

Active Table of Contents

[CLICK HERE](#) to go to the beginning of the active **Table of Contents**.

Click on any item in the *TOC* and you will go *directly* to that product page.

Internal Navigation

Click on any **description with page #** in a **RED** box to navigate directly to that page. These are components that are related to the items on the page that you are viewing.



Table des Matières Active

[CLIQUEZ ICI](#) d'aller au début de la **Table des Matières** active.

Cliquez sur n'importe quel item dans la table et vous irez *directement* sur la page du produit.

Navigation Interne

Cliquez sur n'importe quelle **description avec le No de la page** dans la boîte **ROUGE** pour naviguer directement sur cette page. Ceux-ci sont les composants reliés au items sur la page que vous regardez actuellement.

With Master Deluxe Filter Cartridges
you don't have to choose between

best quality and best price

Our filter cartridges have the *best features* of
the big brand names:

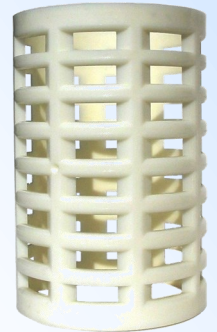
Filter Media

Strong evenly spaced pleats
with uniform trilobal fiber
means greater effective surface area and
exceptional filtration capacity

Advanced Performance
Superior Filtration

Filter Core

High-flow, low pressure drop, open
grid design - maximizes the active
filtration area - a proven design,
particularly good for circ-pumps



Filter Selection

Large selection of popular models

Price

Compare and see for yourself...



This is what makes

MASTER DELUXE.®

Filter Cartridges the

very best value!

order today and see why these cartridges are so popular

(your customers will thank you)

Avec les Cartouches de Filtre Master Deluxe
vous n'avez pas besoin de choisir

la meilleure qualité et le meilleur prix

Nos cartouches de filtre ont les *meilleures*
caractéristiques des grands noms de marque:

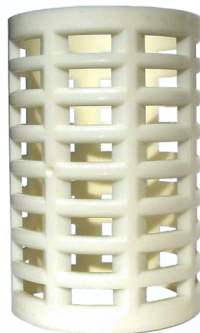
Média du Filtre

Plis solides régulièrement
espacés avec fibre trilobée
uniforme qui veut dire une
plus grande surface efficace et une capacité
exceptionnelle de filtration

AdvancedPerformance
SuperiorFiltration

Noyau du Filtre

Grand flux, chute de pression basse,
dessein quadrillé ouvert- maximise la
surface active de la filtration- un
dessein prouvé, particulièrement
bon pour les pompes de circulation



Sélection de Filtre

Une grande selection des modèles les plus
populaires

Prix

Comparez et voyez pour vous meme...

D.61-63

C'est ceci qui fait nos Cartouches de Filtre

MASTER DELUXE.®
la meilleure valeur!

commandez aujourd'hui même et voyez pourquoi ces cartouches sont si populaires

(vos clients vous remercieront)



TERMS & CONDITIONS

THIS CATALOGUE SUPERSEDES ALL PREVIOUS EDITIONS

PRICES

Prices are subject to change without notice.

Prices on ELM Dealer Portal supersede Catalogue prices.

TERMS

C.O.D or pre-paid; Net 30 days on approved credit; 2.0% per month finance charge on past due accounts; Visa, MasterCard, Direct Debit card accepted; ELM does not accept personal cheques; A \$50.00 service charge will be assessed on all returned N.S.F. cheques to cover bank fees and handling. Minimum Order \$25.00

SHIPPING & HANDLING

Pick-up

Order pick-up is always welcome with at least 2 hours notice.

Shipping

Shipping will be prepaid by ELM for orders over \$400.00 before taxes, destined to Industry Retailers & Technicians in Manitoba, Ontario, Quebec and the Eastern Provinces. Exception: Steps and Spa Covers. All items will be shipped standard courier ground service (typically next day delivery) . Should you require guaranteed next day service, specify a particular courier company, or request any shipment method other than the standard courier ground service offered by ELM, additional charges will apply. ELM does not ship COD.

COMPONENT IDENTIFICATION

Try to match the part or component as closely as possible to the picture and description in the catalogue. If you are still unsure of the application, fax a drawing/photocopy of the part, or e-mail a digital picture along with dimensions and a brief description of the application and we'll do our best to try and help you with identification. You may also send us the part and we will attempt to match it for you. If it turns out that the item is no longer available, we will attempt to cross-reference to another available item.

ORDER & PAYMENT PROCESS

Please be sure to include:

- Purchase Order Number (PO#) or Order Reference Number/Name
- Catalogue Part Number(s) & Description(s)
- Type/brand/serial number/model of equipment
- Product markings or codes if relevant

ELM will process the order as follows:

Credit Card Orders: your order will be converted into a Prepaid Order Form and faxed back to you for confirmation, credit card number and signature. Once the completed and signed Prepaid Order Form has been faxed back to ELM, the order & payment will be processed before shipping.

C.O.D. and Direct Debit Card: accepted for in-house pick-ups only. Order confirmation will be faxed to you for approval and must be signed and faxed back to ELM before the order is prepared. Payment will be processed at time of pick-up.

Pre-approved Term Accounts: order confirmation will be faxed to you for approval and must be signed and faxed back to ELM before the order is processed & shipped. Payment due per terms of Account.

Special Orders: must be prepaid in full; non-cancellable; lead-times vary

TERMES & CONDITIONS

CE CATALOGUE REMPLACE TOUTES ÉDITIONS PRÉCÉDENTE

PRIX

Les prix sont sujets au changement sans préavis.

Les Prix sur le Portail des Revendeurs d'ELM supplanteront les Prix du Catalogue

TERMES

COD ou prépayer; comptes de crédit approuvés sont 30 jours net. 2% par mois de frais de finance sur comptes au-delà du dû; cartes Visa, MasterCard, Débit sont acceptées. ELM n'accepte pas les chèques personnels. Un tarif de 50.00\$ sera imposé à tous les chèques sans provision afin de couvrir les frais bancaire et de gestion.

CARGAISON & MANUTENTION

Ramassage

Ramassage de commande est toujours bienvenu avec au moins 2 heures d'avis.

Cargaison

Les frais d'expédition seront payés par ELM pour les commandes au dessus de 400.00\$ avant les taxes, destinées aux détaillants et techniciens dans l'industrie au Manitoba, Ontario, Québec et les provinces de l'Est. Exception: Marches et Couverts. Tous les items seront envoyés par coursier de service au sol standard (livraison typiquement le lendemain). Si vous aviez besoin d'une garantie de service le lendemain, spécifiez une compagnie de coursier particulière ou demandez n'importe quelle méthode de livraison que celle de service au sol offerte par ELM, des frais additionnels seront appliqués. ELM ne fait pas d'envois COD.

IDENTIFICATION DU COMPOSANT

Essayez d'identifier les pièces ou le composant le plus prêt possible d'après la photo ou description dans le catalogue. Si vous êtes encore pas sûr de l'application de la pièce, envoyez par fax un dessin / une photocopie de la pièce, ou par courriel une photo numérique ainsi que les dimensions et une brève description de l'application de la pièce et nous ferons de notre mieux pour essayer de vous aider avec l'identification. Vous pouvez aussi nous envoyer la pièce et nous tenterons de la correspondre pour vous. Au cas que nous trouvions que l'item n'est plus disponible, nous tenterons de faire une référence croisée pour un autre item de remplacement disponible.

PROCESSUS DE COMMANDE & PAIEMENT

S'il vous plait soyez sûr d'inclure:

Numéro du bulletin d'achat ou numéro / nom de référence du bulletin
 Numéro (s) de la (des) pièce (s) du catalogue & description (s)
 Type / Genre / numéro de série / modèle de l'équipement
 Marques ou code de produit qui à rapport.

ELM fera le processus ainsi:

Commandes avec Carte de Crédit: Votre commande sera convertie en un bulletin de commande prépayé et faxez de retour à vous pour la confirmation, numéro de carte de crédit et signature. Une fois le bulletin rempli et signé et renvoyé à ELM, la commande et le paiement seront procédé avant l'envoi.

COD et Carte de Débit: Accepter pour le ramassage sur champ seulement. La confirmation sera faxée à vous et doit être signer et faxer de retour à ELM avant que la commande soit préparée.

Comptes à Terme Pré-approuver: La confirmation de la commande sera faxée pour votre approbation et devra être signé et faxer de retour à ELM avant que le processus et l'envoi de la commande soient fait. Paiement dû d'après les termes sur le compte.

Commande Spéciale: Doit être prépayer entièrement; ne peut-être annulée, délai de livraison variable.

ELM Dealer Portal **24/7/365**

placez vos commandes • vérifiez la disponibilité du stock • les listes de plupart des produits est mise à jour
 p: 905.670.5387 f: 905.670.5389 t: 888.502.6960 info@elmsalesandequipment.com

PRODUCT RETURN

PRODUCT RETURN PROCESS

1. Customer contacts ELM for a Return Authorization Number (RA#)
2. ELM will fax or e-mail the RA# on an *Authorization to Return Goods* form
3. Customer completes *Authorization to Return Goods* form, including as much detail about the problem as possible and whether a Warranty Inspection and/or Repair Estimate are required, and faxes or e-mails it back to ELM
4. Customer properly packages product to be returned and clearly indicates the RA# in LARGE print on the outside of the parcel and on the packing slip
5. A copy of the original ELM invoice must accompany each product return
6. Proof of installation (a service invoice) by a qualified Pool/Spa Industry professional must be submitted with the claim. Manufacturer will not warranty without proof of installation by a qualified installer.

IMPORTANT

- Product must be returned within 30 days
- Return product will not be accepted without an RA#
- ELM will not be held responsible for product returns that have been damaged or lost in shipping. You will be notified if the shipment is received damaged. You must make a claim directly with the shipping company
- Collect shipments will not be accepted
- ELM reserves the right to limit the quantity of items that may be returned
- Product returned from outside of Canada: shipper is responsible for all Customs, Duties, taxes and any other related charges where applicable

UNWANTED/UNUSED PRODUCT

For product ordered in error, or no longer required.

Unwanted/Unused product may be returned solely at the discretion of ELM and is subject to the following conditions:

1. Product that has been accepted for return will be subject to a 25% re-stocking fee charged to the returnee
2. Product must be in the original packaging and suitable for resale as determined by ELM. Damaged, soiled or otherwise marked product and/or packaging, or product that has been installed, will be returned to sender at the sender's expense
3. Special order product may not be returned under any circumstance
4. Product must be returned within 30 days of purchase

If the product intended for return to ELM meets these conditions, then follow the instructions above under *Product Return Process*

PRODUCT SHIPPED IN ERROR

Should incorrect product be shipped in error, contact ELM immediately upon receipt and an RA# will be issued per the *Product Return Process*.

We pay for the shipping...

If we make a shipping error, we will pay for the shipping to return the incorrect product to ELM and ship the correct item at our expense via our normal standard courier ground service.

You pay for the shipping...

If the wrong product is received, and was ordered without a specific part number, or we attempted to help you match it to a similar item at your request, then it will be the responsibility of the receiver to return product to ELM via pre-paid shipping.

IN-HOUSE DIAGNOSTIC TESTING & REPAIR FACILITY

ELM provides in-house diagnostic and repair of all brands of spa packs and related hot tub equipment. To use this valuable service, follow the instructions above under *Product Return Process*. Bench fees and labour charges will apply.

RENOI DE PRODUIT

PROCESSUS DE RENOI DE PRODUIT

1. Le client contacte ELM pour un numéro d'autorisation de retour (RA)
2. ELM enverra soit par fax ou par courriel le numéro de RA sur un formulaire de retour
3. Le client remplit le formulaire en incluant autant de détails que possible à propos du problème et aussi si c'est soit une inspection de garantie et / ou une évaluation de réparation et soit par fax ou courriel le renvoie à ELM
4. Le client emballe correctement le produit pour être retourner et clairement indique le numéro de RA en large caractères sur l'extérieur du colis et sur le bordereau d'expédition.
5. Une copie originale de la facture d'ELM doit accompagner chaque produit de retour
6. Preuve d'installation (facture de service) par un professionnel qualifié dans l'industrie de Piscine/Spa doit être soumise avec la réclamation. Le fabricant n'honorera pas la garantie sans preuve d'installation par un installateur qualifié.

IMPORTANT

- Le produit doit être retourné dans les 30 jours après l'achat
- Un produit retourné sans RA ne sera pas accepté
- ELM ne sera pas responsable de produit reçu endommager ou perdu durant l'expédition. Nous vous le ferons savoir immédiatement si la livraison est reçue endommagée. Vous devriez faire une réclamation directement avec la compagnie d'expédition
- Les livraisons avec demande de paiement seront refusées
- ELM réserve le droit de limiter la quantité de produit qui peut être retourné
- Produit retourné de dehors du pays : l'expéditeur est responsable des frais applicables de douanes, fonctions, taxes et tout autres frais relater

PRODUIT NON DÉSIRÉ /INUTILISÉ

Pour produit commandé en erreur ou qui n'est plus requis.

Produit non Désiré /Inutilisé pourra être retourné à la discrétion d'ELM et est sujet aux prochaines conditions:

1. Le produit qui a été accepté pour un retour sera sujet à 25% de frais de réapprovisionnement qui sera retiré du paiement dû au client
2. Produit doit être dans son emballage original et qui peut être revendu tel que déterminé par ELM. Les produits et/ou les emballages endommagés, sales ou avec toutes autres tâches ainsi que ceux qui ont été installés seront retournés et l'expéditeur sera responsable pour le coût de l'expédition
3. Les commandes particulières ne peuvent pas être retournées en aucun cas
4. Le produit doit être retourné dans les 30 jours après l'achat

Si le produit intentionné pour le retour satisfait les conditions d'ELM, suivez les instructions ci-dessus sous le *Processus de Renvoi de Produit*

PRODUIT ENVOYÉ EN ERREUR

Si un produit incorrect a été envoyé en erreur, contactez ELM dès que reçu et un formulaire de RA sera fait d'après le *Processus de Renvoi de Produit*.

Nous payons les frais d'expédition....

Si nous avons fait une erreur, nous payerons les frais d'expédition pour le retour du produit incorrect et nous enverrons le correct produit à nos frais par coursier de service au sol standard.

Vous payez les frais d'expédition....

Si le produit reçu ne convient pas et a été commandé sans numéro de pièce ou nous avons essayé de vous aider à le correspondre à un item similaire à votre demande, alors ça sera la responsabilité du receveur de renvoyer le produit à ELM par expédition prépayée.

TEST DIAGNOSTIQUE INTERNE & SERVICE DE RÉPARATION

ELM fournit le diagnostic interne et réparation pour toutes marques de spa pak et équipement de hot tub relié. Afin d'utiliser ce service de valeur, suivez les instructions ci-dessus sous le *Processus de Renvoi de Produit*. Des frais de banc et des frais de main-d'œuvre s'appliqueront.

ELM Dealer Portal **24/7/365**

placez vos commandes • vérifiez la disponibilité du stock • les listes de plupart des produits est mise à jour
p: 905.670.5387 f: 905.670.5389 t: 888.502.6960 info@elmsalesandequipment.com

WARRANTY

IMPORTANT

ELM does not directly warrant other manufacturer's product, but will do everything possible to assist you should a claim be required. Always be sure to review the manufacturer's warranty card for details.

PRODUCT FAILURE ON INSTALLATION

If the product was installed correctly and failed immediately upon installation, then it is usually (but not always) a manufacturing defect.

PROCESS

1. Contact ELM immediately for an RA#
2. ELM will fax or e-mail the RA# on an *Authorization to Return Goods* form
3. Customer completes *Authorization to Return Goods* form, including as much detail about the problem as possible, and faxes or e-mails it back to ELM
4. Customer properly packages product to be returned and clearly indicates the RA# in LARGE print on the outside of the parcel and on the packing slip
5. A copy of the original ELM invoice must accompany each product return
6. Proof of installation (a service invoice) by a qualified Pool/Spa Industry professional must be submitted with the claim. Manufacturer will not warranty without proof of installation by a qualified installer.
7. **Return product to ELM via pre-paid shipping**
8. Should the OEM determine that the failure is due to a manufacturing defect, ELM will reimburse the original shipping charges.
9. If after evaluation and testing there is no fault found, product will be shipped back to sender at their expense.

PRODUCT FAILURE DURING OEM WARRANTY PERIOD

Review the OEM warranty policy to determine if the product is under warranty. If the product falls within the warranty period and appears to be a legitimate claim*, proceed as indicated.

1. Contact ELM for an RA#
2. ELM will fax or e-mail the RA# on an *Authorization to Return Goods* form
3. Customer completes *Authorization to Return Goods* form, including as much detail about the problem as possible, and faxes or e-mails it back to ELM
4. Customer properly packages product to be returned and clearly indicates the RA# in LARGE print on the outside of the parcel and on the packing slip
5. A copy of the original ELM invoice must accompany each product return
6. Proof of installation (a service invoice) by a qualified Pool/Spa Industry professional must be submitted with the claim. Manufacturer will not warranty without proof of installation by a qualified installer.
7. **Return product to ELM via pre-paid shipping**
8. Upon receipt, ELM will forward the product to the Original Equipment Manufacturer (OEM) for evaluation
9. Credit, replacement or repair is solely at the discretion of the OEM. Freight and labour is not covered.

Note that due to product date codes, it is in your best interest to return the product to ELM without delay.

*legitimate claim does not include failure due to chemical abuse, water intrusion, voltage spike, failure of another component or any external reason other than a manufacturing defect

LABOUR REIMBURSEMENT

When applicable, labour off-set charge is reimbursed according to the Original Equipment Manufacturer product warranty policy. Please review the OEM warranty to determine if they offer a labour reimbursement before contacting ELM.

GARANTIE

IMPORTANT

ELM ne garanti pas directement les produits d'un autre fabricant, mais fera son possible de vous aider si une réclamation est requise. Assurez vous toujours d'examiner la carte de garantie du fabricant pour les détails.

DÉFAILLANCE DU PRODUIT SUR L'INSTALLATION

Si le produit a été correctement installé et faille immédiatement sur l'installation, c'est d'habitude (mais pas toujours) un défaut de fabrication.

PROCESSUS

1. Contacter ELM immédiatement pour un numéro de RA (retour autorisé)
2. ELM vous faxera ou enverra par courriel le numéro du RA sur le bulletin *d'Autorisation de Retour de Produit*
3. Le client remplit le bulletin en incluant autant de détails que possible à propos du problème et soit par fax ou courriel, le renvoie à ELM
4. Le client emballe correctement le produit pour être retourné et clairement indique le numéro de RA en large caractère sur l'extérieur du colis et sur le bordereau d'expédition
5. Une copie de la facture originale doit accompagner chaque produit de retour
6. Preuve d'installation (facture de service) par un professionnel qualifié dans l'industrie de Piscine/Spa doit être soumise avec la réclamation. Le fabricant n'honorera pas la garantie sans preuve d'installation par un installateur qualifié.
7. **Renvoyez le produit à ELM par expédition prépayée**
8. Si le fabricant détermine que la faille est due à un défaut de fabrication, ELM vous remboursera les frais originaux d'expédition et vous approvisionnera la valeur entière du produit
9. Si après l'évaluation et le test aucune erreur est trouvée, le produit sera retourné au client à leur frais.

DÉFAILLANCE DU PRODUIT DURANT LA PÉRIODE DE GARANTIE DU MANUFACTURIER (OEM)

Examinez la police d'assurance de garantie afin de déterminer si le produit est encore sous garantie. Si le produit est encore sous garantie et démontre une déclaration légitime*, faites le processus tel qu'indiqué.

1. Contacter ELM immédiatement pour un numéro de RA (retour autorisé)
2. ELM vous faxera ou enverra par courriel le numéro du RA sur le bulletin *d'Autorisation de Retour de Produit*
3. Le client remplit le bulletin en incluant autant de détails que possible à propos du problème et soit par fax ou courriel, le renvoie à ELM
4. Le client emballe correctement le produit pour être retourné et clairement indique le numéro de RA en large caractère sur l'extérieur du colis et sur le bordereau d'expédition
5. Une copie de la facture originale doit accompagner chaque produit de retour
6. Preuve d'installation (facture de service) par un professionnel qualifié dans l'industrie de Piscine/Spa doit être soumise avec la réclamation. Le fabricant n'honorera pas la garantie sans preuve d'installation par un installateur qualifié.
7. **Renvoyez le produit à ELM par expédition prépayée**
8. Une fois reçu, ELM expédiera le produit au fabricant original du produit pour une évaluation
9. Remboursement, remplacement ou réparation est entièrement à la discrétion du fabricant. Ne s'applique pas à la livraison et main-d'œuvre.

Notez qu'à cause de la date inscrite sur le produit, c'est dans vos meilleurs intérêts de renvoyer le produit à ELM sans délai.

*une déclaration légitime n'inclut pas la faille due à l'abus de produits de chimie, intrusion d'eau, augmentation de voltage, la faille d'un autre composant ou toute autre raison externe que celle d'un défaut de fabrication

REMBOURSEMENT DE MAIN-D'OEUVRE

Les frais de compensation de main-d'œuvre seront remboursés d'après la police d'assurance de garantie de produit du fabricant. S'il vous plaît veuillez examiner la garantie du fabricant (OEM) afin d'établir s'ils offrent un remboursement de main-d'œuvre avant de contacter ELM.

ELM Dealer Portal **24/7/365**

placez vos commandes • vérifiez la disponibilité du stock • les listes de plupart des produits est mise à jour
p: 905.670.5387 f: 905.670.5389 t: 888.502.6960 info@elmsalesandequipment.com



ELM SALES & EQUIPMENT INC.

6580 Davand Dr. Unit 1 · Mississauga, ON · L5T 2M3 · Canada

Spa Parts & Accessories Specialists

t: 905.670.5387

f: 905.670.5389

Fax to: 905.670.5389

www.elmsalesandequipment.com

ELM EXPRESS PARTS ORDER FORM

Date: _____ Purchase Order#: _____

From: _____ (name of person placing order)

Company Name: _____

Address: _____

Fax: _____ Phone: _____

E-mail: _____

PART NO.	DESCRIPTION	QTY.	PRICE	NOTES

www.elmsalesandequipment.com

TABLE OF CONTENTS

ACCESSORIES	
COVER LIFTERS.....	121
STEPS	122
PILLOWS - SPA & BATH, UNIVERSAL	122
SPA VACUUMS & SPA DRAIN	58
DISPENSERS, TABLET, FLOATING.....	57
THERMOMETERS, FLOATING.....	57
AHH-SOME, PLUMBING PURGE	55
AIR BUTTONS.....	96
AIR CONTROLS.....	114
AIR SWITCHES - SPDT / DPDT	25
AROMATHERAPY / FRAGRANCES - SPAZAZZ.....	52-54
AUDIO/VIDEO POWER SUPPLY & SPEAKERS	25
BALBOA, PC BOARDS.....	8-10
BARB FITTINGS / ADAPTERS	44
BASE, EQUIPMENT	95
BEARINGS, MOTOR	95
BLOWERS & INJECTORS, AIR.....	96
BRETT AQUALINE - CONTROLLERS / SENSORS	19
BROMINE GENERATOR - GENESIS	50
CABLES & CORDS - J&J / AMP / GECKO.....	27
CABLES - for TOPSIDE CONTROL PANELS / CONTROLLERS	
BALBOA.....	11
CTI/ELM	3
GECKO.....	17
UNITED SPA CONTROLS	18
CAPACITORS, MOTOR	95
CHEMICALS - SANITIZERS & WATER BALANCE PRODUCTS....	55-56
CHECK VALVES.....	119
CLAMPS - GEAR / SPRING / CINCH	48
CLEANING PRODUCTS	57
CONTROLLERS / TOPSIDE CONTROL PANELS	
BALBOA.....	5-7
BRETT AQUALINE.....	19
CTI/ELM	1-2
GECKO	13-14
HYDROQUIP.....	19
LEN GORDON.....	4
SPA BUILDERS.....	19
SUNDANCE	19
TECMARK.....	4
UNITED SPA CONTROLS	18
CONTROL PANEL ADAPTER PLATES.....	4
CTI/ELM, PC BOARDS	2
COVERS & COVER LIFTERS.....	120-121
DISPENSERS - CHEMICAL, FLOATING	57
DIVERTER VALVES - 1.0in & 2.0in	115-116
ELECTRICAL	
AMP CONNECTORS & TOOLS.....	26
CRIMP TERMINALS & CONNECTORS.....	26
CIRCUIT BREAKER - MINI PANEL MOUNT	28
FUSES & FUSE HOLDERS.....	28
PANEL BACK-LIGHTS, BALBOA	7
RELAYS & CONTACTORS.....	24
SWITCHES, AIR - SPDT / DPDT	25
TERMINAL BLOCKS & GROUND LUGS	25
CAPACITORS, MOTOR	95
ELECTRONIC SPA CONTROLS	see SPA PAKS
ELEMENTS, HEATER HARDWARE	38
FILTER CARTRIDGES	
MASTER DELUXE	61-63
FILBUR.....	64-66
FILTER ADAPTERS.....	66
PRE-FILTER, CARBON BLOCK	63
DISPOSABLE FILTER CARTRIDGE.....	63
HOW TO MEASURE A FILTER CARTRIDGE	66
FILTER CARTRIDGE CLEANING TOOLS	58
FILTERS & SKIM FILTERS	
WATERWAY	67
RAINBOW (PENTAIR)	67
FILTER PARTS	
WATERWAY	68-70
RAINBOW (PENTAIR)	71-72
FLOOR DRAIN	75
FLOW SWITCHES.....	22
FUSES	28
GASKETS / O-RINGS	37, 77
GECKO, PC BOARDS.....	16
GFCIs	29

TABLE OF CONTENTS

GLUE, PRIMER, SEALANTS & ADHESIVES	49	OZONATORS & PARTS	50
HEATER BUTTRESSES & TAILPIECES	37, 77	PC BOARDS	
HEATER MANIFOLD ASSEMBLIES		BALBOA.....	8-10
BALBOA.....	32	CTI/ELM	2
CTI/ELM	31	GECKO.....	16
GECKO.....	31	UNITED SPA CONTROLS	18
SPA BUILDERS	34	SPA BUILDERS	19
FLOW-THRU, OEM	33-34	HYDROQUIP	19
LOW-FLOW, OEM - LAING TUBE STYLE	35	WATKINS.....	19
LOW-FLOW, OEM - VERTICAL	36	PILLOWS - SPA & BATH UNIVERSAL	122
HEATER MANIFOLD PARTS	37, 75-77	PLUGS & RECEPTACLES - J&J / AMP / GECKO	27
HEATER ELEMENTS	38	POWER SUPPLY - AUDIO/VIDEO	25
HEAT JACKET SYSTEM - BALBOA	12	PUMPS	
HIGH-LIMITS - MECHANICAL	20	CIRCULATION - LAING / GRUNDFOS / WWAY	82-83
HOSE, PIPE & TUBING - PVC & VINYL	48	WATERWAY	78-79
IMPELLERS		ULTRA JET / PENTAIR	80
WATERWAY	86	LX	81
AQUA-FLO.....	87	BATH - GENESIS, WOW	83
ULTRA JET / STA-RITE / PENTAIR.....	87	PUMP SEALS & PARTS	
JETS & JET PARTS		PUMP SEALS.....	88
WATERWAY	97-104	WATERWAY	89-90
AMERICAN PRODUCTS	105-106	ULTRA JET - ULTIMA	91
HYDRO AIR.....	107-109	ULTRA JET (PENTAIR) - ULTIMAX	92
CMP (CUSTOM MOLDED PLASTICS).....	110-111	STA-RITE - DURAJET.....	92
RISING DRAGON	111-112	AQUA-FLO.....	93-94
SPECIALTY JETS/WATER FEATURES/EYEBALLS.....	113	MISC. - LEAF TRAP, ANTI-VIBRATION, BASES	95
LEN GORDON TIMERS, BATH PUMP	83	PRESSURE, FLOW & VACUUM SWITCHES	22
LIGHTS - PANEL BACKLIGHT, BALBOA	7	PVC FITTINGS, SCH40 WHITE	39-45
LIGHTS - SPA / HOUSINGS / SLOAN LEDs & CONTROLLERS	30	PVC FITTINGS, REPAIR - SNAPSEALS/SPLITNUTS/EXTENDERS .	45
LUBRICANTS - O-RING / GASKET	37, 77	RELAYS & CONTACTORS	24
MAINTENANCE PRODUCTS		SENSORS	
PIPE CLEANER / FLUSH.....	55, 57	CTI/ELM	3
CARTRIDGE CLEANER, FILTER	57	BALBOA.....	11
CARTRIDGE CLEANING TOOLS, FILTER.....	58	GECKO.....	17
FIX-A-LEAK	49	UNITED SPA CONTROLS	18
PRE-FILTER, CARBON BLOCK.....	63	WATKINS.....	19
TEST STRIPS.....	51	SUNDANCE.....	19
SPA VACUUMS & DRAINS	58	SPA BUILDERS	19
PLUMBING PURGE/JET CLEANER - AHH-SOME.....	55	BRETT AQUALINE	19
MINERAL CARTRIDGE - NATURE2	55	SKIMMERS	67
MANIFOLDS - WATER / AIR	46-47		
MOTOR PARTS - BEARINGS / CAPACITORS	95		
O-RINGS / GASKETS	37, 77		

SPA BUILDERS (SBSG) - TRANSFORMER/ PCB / SENSORS 19

SPA PAKS / REPLACEMENT CONTROL SYSTEMS

BALBOA..... 12

GECKO..... 15-16

UNITED SPA CONTROLS 18

SPEAKERS, POP-UP 25

SPLIT NUTS - HEATER & PUMP..... 37, 75

STEPS, SPA 122

SUCTIONS & SUCTION FITTINGS 73-75

TEST STRIPS 51

THERMOMETER, FLOATING 57

THERMOSTATS - MECHANICAL / ELECTRONIC 20

THERMOWELLS..... 21

TIMERS, MECHANICAL 3

TOOLS, SERVICE - HAND TOOLS, JET TOOLS 26, 59-60

TRANSFORMERS - BALBOA / CT1 / GECKO / SPA BUILDERS..... 23

UNIONS / TAILPIECES / BUTTRESSES / ADAPTERS 76-77

VACUUM SWITCHES..... 22

VACUUMS, SPA 58

VALVES & VALVE PARTS

DIVERTER - 2.0IN, 1.0IN, 3/4IN 115-116

ON/OFF..... 116

KNIFE/GATE 117

BALL..... 118

DRAIN/FILL..... 119

CHECK..... 119

HOSE BIBBS..... 119

WATER CARE

PLUMBING PURGE/JET CLEANER - AHH-SOME..... 55

MINERAL CARTRIDGE - NATURE2..... 55

TEST STRIPS..... 51

BROMINE TABLETS 56

SODIUM BROMIDE - BOOSTER, CRYSTAL..... 56

CHLORINE 56

FRAGRANCES / AROMATHERAPY 52-54

PH UP / PH DOWN 56

DEFOAMER 56

PRE-FILTER, CARBON BLOCK..... 63

OZONATORS 50

BROMINE GENERATOR - GENESIS 50

SPA VACCUMS 58

WATER FEATURES / SPECIALTY JETS..... 113

WET ENDS, PUMP

WATERWAY 84

ULTRA JET / STA-RITE / PENTAIR..... 85



© 2023 ELM Sales and Equipment Inc.
 Under copyright laws, this catalogue may not be reproduced in any form, in whole or in part, without prior written consent of ELM Sales and Equipment Inc.

TABLE DES MATIÈRES

ACCESSOIRES	
LEVIERS	121
MARCHES	122
COUSSINS - SPA & BAIN, UNIVERSEL	122
ASPIRATEUR de SPA / DRAIN de SPA	58
DISTRIBUTEURS, TABLETTES, FLOTTANT	57
THERMOMÈTRE, FLOTTANT	57
ACCOUPLLEMENTS de POMPE & CORDIERS	76-77
ADAPTEURS de PANNEAU	4
ADAPTATEURS FILETÉS / RACCORDS	44
AHH-SOME, PURGE de PLOMBERIE/ NETTOYANT de JET ...	55
ALIMENTATION ÉLECTRIQUE & HAUT-PARLEUR D'AUDIO/VIDÉO	25
AROMATHÉRAPIE / FRAGRANCES - SPAZAZZ	52-54
ASPIRATEUR, SPA	58
ASSEMBLÉES de CHAUFFE-EAUX	
BALBOA	32
CTI/ELM	31
GECKO	31
SPA BUILDERS	34
FLUX a TRAVERS de TUYAU, OEM	33-34
FLUX de NIVEAU à BASSE PRESSION-STYLE LAING	35
FLUX de NIVEAU à BASSE PRESSION-VERTICALE	36
BALBOA, TABLEAUX de CIRCUITS	8-10
BANDES à RÉACTIF	51
BASE, ÉQUIPEMENT	95
BILLES de ROULEMENT, MOTEUR	95
BOÎTIERS / REMPLACEMENT de SYSTÈMES de CONTRÔLES	
BALBOA	12
GECKO	15-16
UNITED SPA CONTROLS	18
BOUTONS d'AIR	96
BRETT AQUALINE -CONTRÔLEURS / SONDÉS	19
CÂBLES, CONTRÔLEUR	
BALBOA	11
CTI/ELM	3
GECKO	17
UNITED SPA CONTROLS	18
CÂBLES & CORDES - J&J / AMP / GECKO	27
CARTOUCHES de FILTRE	
MASTER DELUXE	61-63
FILBUR	64-66
ADAPTATEURS	66
AVANT FILTRE, BLOCAGE de CARBONE	63
CARTOUCHE de FILTRE JETABLE	63
COMMENT MESURER UN FILTRE	66
COLLECTEURS - d'EAU / d'AIR	46-47
COLLES, APPRÊT, SCELLANT & ADHÉSIFS	49
CONDENSATEURS, MOTEUR	95
CONTRÔLEURS d'AIR	114
CONTRÔLE de SPA ÉLECTRONIQUE	voir BOÎTIERS
CONTRÔLEURS / CLAVIERS-PANNEAUX de COMMANDE	
BALBOA	5-7
CTI/ELM	1-2
GECKO	13-14
UNITED SPA CONTROLS	18
SUNDANCE	19
HYDROQUIP	19
SPA BUILDERS	19
BRETT AQUALINE	19
TECMARK	4
LEN GORDON	4
ADAPTEURS de PANNEAU	4
COUSSINS - SPA & BAIN, UNIVERSEL	122
CRAMPONS - ENGRENAGE/À RESORTS/CINCH	48
CTI/ELM, TABLEAUX de CIRCUITS	2
DISJONCTEURS de FUITE de TERRE	29
DISTRIBUTEURS - PRODUITS CHIMIQUES, FLOTTANT	57
DRAIN de SOL	75
ÉCLAIRAGE - RÉTRO-ÉCLAIRAGE du PANNEAU, BALBOA	7
ÉCLAIRAGE - SPA/ABRIS ENCASTRÉ/LED/CONTRÔLEURS	30
ÉCROU FENDU - CHAUFFE-EAU & POMPE	37, 75
ÉLÉMENTS, QUINCAILLERIE de CHAUFFE-EAU	38

FACIÈS d'EAU / JETS SPÉCIALISÉS	113
FILTRES & FILTRES ÉCUMOIR	
WATERWAY	67
RAINBOW (PENTAIR)	67
FUSIBLES	28
GECKO, TABLEAUX de CIRCUITS	16
GÉNÉRATEUR de BROME - GENESIS	50
HAUTE-LIMITE - MÉCANIQUE	20
HAUT-PARLEUR, POP-UP	25
IMPELLERS / IMPULSEURS	
WATERWAY	86
AQUA-FLO	87
ULTRA JET / STA-RITE / PENTAIR	87
INSTALLATIONS en PVC, SCH40 BLANC	39-45
INSTALLATIONS en PVC, RÉPARATION SPÉCIALISÉE	45
INTERRUPTEURS d'AIR - SPDT / DPDT	25
INTERRUPTEURS de PRESSION/FLUX /ASPIRATION	22
JETS & PIÈCES de JET	
WATERWAY	97-104
AMERICAN PRODUCTS	105-106
HYDRO AIR	107-109
CMP (CUSTOM MOLDED PLASTICS)	110-111
RISING DRAGON	111-112
JETS SPÉCIALISÉS/FACIÈS d'EAU/OEIL MOULÉ	113
JOINTS TORIQUES / JOINTS D'ÉTANCHÉITÉ	37, 77
LEVIERS & COUVERTURES	120-121
LUBRIFIANTS - JOINTS d'ÉTANCHÉITÉ / JOINTS	37, 77
MARCHES de SPA	122
MINUTEUR, MÉCANIQUE	3
MINUTEURS LEN GORDON, BAIN	83
OUTILS de NETTOYAGE pour CARTOUCHE de FILTRE	58
OUTILS, SERVICE - OUTILS MANUEL, OUTILS POUR JETS ..	26, 59-60
OZONATEURS & PIÈCES	50
PIÈCES de CHAUFFE-EAUX	37, 75-77
PIÈCES de FILTRE	
WATERWAY	68-70
RAINBOW (PENTAIR)	71-72
PIÈCES de MOTEUR-BILLES de ROULEMENT/CONDENSATEURS ..	95

POMPES	
CIRCULATION - LAING / GRUNDFOS / WWAY	82-83
WATERWAY	78-79
ULTRA JET / PENTAIR	80
LX	81
BAINS - GENESIS, WOW	83
PRISES & RÉCEPTACLES - J&J / AMP / GECKO	27
PRODUITS CHIMIQUES-DÉSINFECTANTS & ÉQUILIBRE D'EAU ..	55-56
PRODUITS ÉLECTRIQUES	
CONNECTEURS D'AMPLI & OUTILS	26
BORNES & CONNECTEURS DE DESERTISSAGE	26
DISJONCTEUR - MONTURE de MINI PANNEAU	28
FUSIBLES & BOÎTE à FUSIBLES	28
PANNEAU ILLUMINEUX, BALBOA	7
RELAIS & CONTACTEURS	24
INTERRUPTEURS - SPDT / DPDT	25
BLOCS de TERMINAUX & COSSES de TERRE	25
CONDENSATEURS, MOTEUR	95
PRODUITS de MAINTIEN	
NETTOYANT de TUYAU / à GRANDE EAU	55, 57
NETTOYANT de CARTOUCHE de FILTRE	57
OUTILS de NETTOYAGE pour CARTOUCHE de FILTRE ..	58
PRODUITS FIX-A-LEAK	49
AVANT FILTRE, BLOCAGE de CARBONE	63
BANDES à RÉACTIF	51
ASPIRATEUR de SPA & DRAIN de SPA	58
PURGE de PLOMBERIE/ NETTOYANT de JET - AHH-SOME ..	55
CARTOUCHE MINÉRALE - NATURE2	55
PRODUITS de NETTOYAGE	57
RELAIS & CONTACTEURS	24
SCEAUX & PIÈCES de POMPES	
SCEAUX de POMPES	88
WATERWAY	89-90
ULTRA JET - ULTIMA	91
ULTRA JET (PENTAIR) - ULTIMAX	92
STA-RITE - DURAJET	92
AQUA-FLO	93-94
MISC. - ATTRAPE-FEUILLE, ANTI-VIBRATION, BASES	95
SKIMMERS / ÉCUMOIRES	67

TABLE DES MATIÈRES

SOINS d'EAUX

PURGE de PLOMBERIE/ NETTOYANT de JET - AHH-SOME	55
CARTOUCHE MINÉRALE - NATURE2	55
BANDES à RÉACTIF	51
TABLETTES DE BROME	56
SODIUM de BROME - BOOSTER, CRISTAL	56
CHLORE	56
FRAGRANCES / AROMATHÉRAPIE	52-54
PH HAUT / PH BAS	56
ADDITIF ANTI-MOUSSE	56
AVANT FILTRE, BLOCAGE de CARBONE	63
OZONATEURS	50
GÉNÉRATEUR de BROME - GENESIS	50
ASPIRATEUR de SPA	58

SONDES

CTI/ELM	3
BALBOA	11
GECKO	17
UNITED SPA CONTROLS	18
WATKINS	19
SUNDANCE	19
SPA BUILDERS	19
BRETT AQUALINE	19

SOUFFLEURS & INJECTEURS d'AIR

SOUFFLEURS & INJECTEURS d'AIR	96
-------------------------------	----

SOUPAPES / VANNES - ANTI-RETOUR, DRAIN

SOUPAPES / VANNES - ANTI-RETOUR, DRAIN	119
--	-----

SPA BUILDERS - TRANSFORMATEUR/TABLEAUX de CIRCUITS/SONDES

SPA BUILDERS - TRANSFORMATEUR/TABLEAUX de CIRCUITS/SONDES	19
---	----

SUCCIONS & PIÈCES d'INSTALLATION de SUCCIONS

SUCCIONS & PIÈCES d'INSTALLATION de SUCCIONS	73-75
--	-------

SYSTÈME HEAT JACKET - BALBOA

SYSTÈME HEAT JACKET - BALBOA	12
------------------------------	----

TABLEAUX de CIRCUITS

BALBOA	8-10
CTI/ELM	2
GECKO	16
UNITED SPA CONTROLS	18
SPA BUILDERS	19
HYDROQUIP	19
WATKINS	19

THERMOMÈTRE, FLOTTANT

THERMOMÈTRE, FLOTTANT	57
-----------------------	----

THERMOSTATS - MÉCANIQUE / ÉLECTRONIQUE

THERMOSTATS - MÉCANIQUE / ÉLECTRONIQUE	20
--	----

THERMOWELLS (DOIGTS de GANT THERMOMÉTRIQUE pour SONDES)

THERMOWELLS (DOIGTS de GANT THERMOMÉTRIQUE pour SONDES)	21
---	----

TRANSFORMATEURS - BALBOA / CTI / GECKO / SPA BUILDERS

TRANSFORMATEURS - BALBOA / CTI / GECKO / SPA BUILDERS	23
---	----

TUYAU PVC FLEXIBLE & RIGIDE, TUBE TRANSPARENT

TUYAU PVC FLEXIBLE & RIGIDE, TUBE TRANSPARENT	48
---	----

UNIONS/ABOUT-MANCHON/ADAPTEURS

UNIONS/ABOUT-MANCHON/ADAPTEURS	76-77
--------------------------------	-------

VANNES & PIÈCES POUR VANNE

VANNE DIRECTIONNELLE - 2.0PO,1.0PO,3/4PO	115-116
INTÉRUPTEUR MARCHE-ARRÊT	116
VANNE GUILLOTINE/ ROBINET	117
SOUPAPE DE VIDANGE	118
DRAINAGE/REMPLEISSAGE	119
SOUPAPE ANTIRETOUR	119
BAVOIR DE TUYAU	119

WET ENDS, POMPES (CORPS d'ASPIRATION et de REFOULEMENT)

WATERWAY	84
ULTRA JET / STA-RITE / PENTAIR	85

Contactez nous si vous ne trouvez pas ce dont vous recherchez...
par hasard nous pourrions avoir une solution pour vous!

© 2023 ELM Sales and Equipment Inc.

Sous les lois du copyright, ce catalogue ne peut être reproduit en aucun format, soit en entier ou en part, sans le consentement préalable d'ELM Sales and Equipment Inc.

ELM Dealer Portal **24/7/365**

placez vos commandes • vérifiez la disponibilité du stock • les listes de plupart des produits est mise à jour
 p: 905.670.5387 f: 905.670.5389 t: 888.502.6960 info@elmsalesandequipment.com



TOPSIDE PANELS - CTI - MINI MAX DIGITAL

MINI MAX RECTANGLE 2-1/8" x 5-1/4"

ITEM	TOPSIDE PN#	PCB model	REV#	APPLICATION	NOTES
		Works only with PCB model...		Fonctionne seulement avec PCB modèle...	
1	1-628B-S	4-10-1503D59D	R59	Generic	Jet, Aux, Light, Heat
1	1-628-PPS	4-10-1503D59D	R59	Generic	sub with 1-628B-S
2	1-630RS	4-10-1503D87	R87	Orca Bay	sub with 1-628B-S* * must change chip on PCB to R59D
3	1-628-MS2	4-10-1503D75B	R75B	Aruba; Hydro Spa; Alps	Replaces 1-630-U; 1-630V; 1-630VA; 1-630VAS 1-630BS Jet, Aux, Light, Heat-up, Heat-down, Inv
	1-628-MS2	4-10-1503D80	R80	Ingenious; HydroWave ; IP15	Jet, Aux, Light, Heat-up, Heat-down, Inv
4	1-630PS	4-10-1503D59D	R59	Strong	Jet, Aux, Light, Heat; sub with 1-628B-S
5	1-628C	4-10-1503D59D	R59	Pacific	Jet, Aux, Light, Heat; sub with 1-628B-S
	1-628AS	4-10-1503D59D	R59	Aqua Spa	Jet, Aux, Light, Heat; sub with 1-628B-S
6	1-630Q7S	4-10-1503D79	R79	Ingenious Products IP-20	Jet, Light, Aux, Jet2, Heat-up, Heat-down, Inv (above light)

TECH NOTE R59D supersedes R59C and all previous revisions



MINI MAX RAISED OVAL 2-1/2" x 7-3/4"

NO LONGER AVAILABLE

ITEM	TOPSIDE PN#	PCB model	REV#	APPLICATION	NOTES
		Works only with PCB model...		Fonctionne seulement avec PCB modèle...	
1	1-628E	4-10-1503D87	R87	Coast Mountain; Orca Bay	sub with 1-628B-S (must change chip on PCB to R59D)
2	1-630BS	4-10-1503D75B	R75B	Alps	Sub with PN# 1-628-MS2 Jet, Aux, Light, Heat-up, Heat-down, Inv



MINI MAX OBLONG 2-1/8" x 5-3/4"

NO LONGER AVAILABLE

Sub ALL versions with PN# 1-628-MS2



ELM Dealer Portal 24/7/365

place orders • check available stock • most up-to-date product listings

p: 905.670.5387 f: 905.670.5389 t: 888.502.6960 info@elmsalesandequipment.com





TOPSIDE PANELS - CTI - MINI MAX DIGITAL

MINI MAX OVAL 3"x 6"

ITEM	TOPSIDE PN#	PCB model	REV#	APPLICATION	NOTES
		Works only with PCB model...		Fonctionne seulement avec PCB modèle...	
1	1-628-MS	4-10-1503D96	R96	Generic	Jet1, Light, Blower, Jet2, Aux, Heat, Inv (above Light)
2	1-628H-APS	4-10-1503D76	R76	APC	no longer available
	1-628H-APSTD	4-10-1503D76	R76	APC	Jet, Aux1, Aux2, Light, Heat-up, Heat-down, Inv (above Aux1)
3	1-628J	4-10-1503D59D	R59	Pacific	Jet, Aux, Light, Heat; sub with 1-628B-S
	1-628B-BS	4-10-1503D76	R76	Hydro Spa	sub with 1-628H-APSTD
	1-630A	4-10-1503D91	R91	Obara	Jet1, Jet2, Aux, Light, Heat-up, Heat-down, Inv (above Jet2)



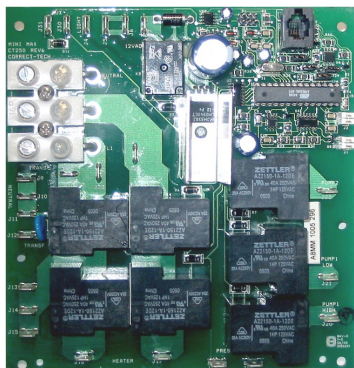
MINI MAX TOPSIDE CONTROL PANELS



PC BOARDS - CTI - MINI MAX

IMPORTANT Please specify the software revision when ordering a PC Board.
Contact us if you are unsure which revision you require.

IMPORTANT SVP spécifier la révision du logiciel quand vous commandez un Tableau de Circuits.
Contactez nous si vous n'êtes pas sure de quel révision vous avez besoin.



MODEL Mini Max Digital 240V/120V

Reverse compatible with all previous versions of the MINI MAX PCB

PCB PN#	REVISION	APPLICATION	TOPSIDE
4-10-1503D59D*	R59D	CTI; Aqua Spa Pak; Strong; Pacific	1-628B-S
4-10-1503D75B	R75B	Aruba; Hydro Spa	1-630U
4-10-1503D76	R76	CTI; Hydro Spa	1-628H-APSTD
4-10-1503D80	R80	Ingenious IP-15; HydroWave; Nu-wave	
		Tuff Spa; ASI (Action Spa); Scandia	1-628-MS2
4-10-1503D96	R96	Generic	1-628-MS
4-10-1503D87	R87	Orca Bay, Coast Mountain	1-628E
4-10-1503D91	R91	Obara (with circ-pump, 1-spd P1)	1-630A
4-10-1503D78	R78	Obara (no circ-pump, 2-spd P1)	1-630A

TECH NOTE R59D supersedes R59C and all previous revisions

CLAVIERS MINI MAX

ELM Dealer Portal 24/7/365

placez vos commandes • vérifiez la disponibilité du stock • les listes de plupart des produits est mise à jour
p: 905.670.5387 f: 905.670.5389 t: 888.502.6960 info@elmsalesandequipment.com

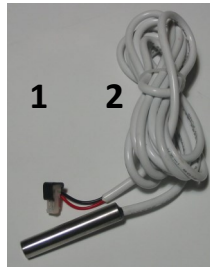




CTI - MINI MAX PARTS

SENSORS - TEMP & HIGH LIMIT

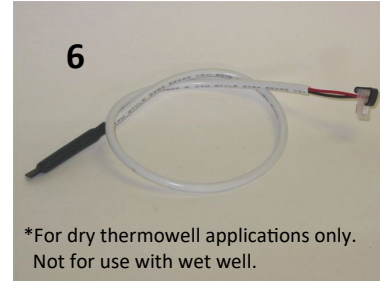
Item	Part No.	Description	Application
1	4-10-1919B	3/8" - CTI	Temp or Hi-Limit
2	4-10-1919B-25	3/8" x 25 ft.	Temp only
3*	4-10-1919C	1/4" x 15 ft.	Temp only
4*	4-10-1919D	1/4" - CTI	Temp or Hi-Limit
5*	4-10-1919D-PP	CTI Plug & Play	Temp or Hi-Limit
6*	4-10-1919E	CTI 18"	Hi-Limit only



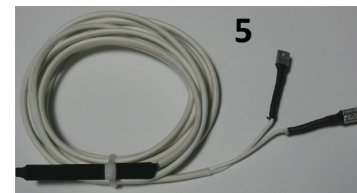
Stainless steel probe



*For dry thermowell applications only. Not for use with wet well.



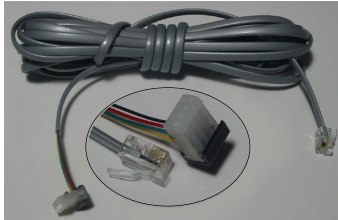
*For dry thermowell applications only. Not for use with wet well.



*For dry thermowell applications only. Not for use with wet well.

TOPSIDE PANEL CABLES

Part No.	Description
4-10-1508D	Cable - Control 8'
4-10-1508D-1	Cable - Control 15'
4-10-1508E	Cable - Control 25'
4-10-1508F	Cable - Control 50'
4-10-1508K	Cable - Control 75'
4-10-1508H	Cable - Control 100'



LED INDICATOR / PILOT LIGHT

Part No.	Description
4-10-1511A	LED, 240V, Red, 5mm
4-10-0604	Adapter Grommet



PC BOARD PARTS

Part No.	Description
4-10-1509Y	Processor Chip MMD
4-10-1507	PC Board Standoff Pin



IMPORTANT

You must specify a software revision for this product
 Vous devez spécifier une révision logicielle pour ce produit

TIMERS

Part No.	Description
4-10-1929	7 Day, 120V, SPDT
4-10-1929A	24 Hour, 120V, SPDT
4-10-1929D	24 Hour, 230V, SPDT



7 Day



24 hour

TECH NOTE panel mount timers can be wired NO or NC

Vous ne trouvez pas ce dont vous cherchez?
Contactez nous...et nous ferons notre mieux de le trouver pour vous!

TOPSIDE PANELS -TECMARK & LEN GORDON

TECMARK & LEN GORDON

Item	Part No.	Description
		TECMARK - Panel Includes Overlay
1	1-TMCC4D-120-101-00	Command Center 120V 4-button w/DISPLAY*
	1-TMCC4-120-101-00	Command Center 120V 4-button - no display
—	1-TMCC2-120-101-00	Command Center 120V 2-button - no display
	1-628TML-2	Overlay for Command Center - 2 button
	1-628TML-3	Overlay for Command Center - 3 button
	1-628TML-4	Overlay for Command Center - 4 button
		LEN GORDON - Panel Includes Overlay
2	1-LG932449-120	Digital Topside 120V 4-button w/DISPLAY (same as 932446-120)
3	1-LG930746-516	Aqua-Set 120V 4-button w/DISPLAY (same as 930750-516)
—	1-LG930630-516	Aqua-Set 120V 2-button w/DISPLAY

* replaces 2-button & 3-button versions



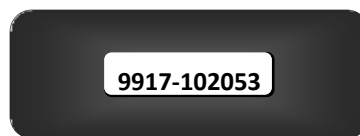
TOPSIDE PANEL ADAPTERS

PANEL ADAPTERS

Part No.	Description
	UNIVERSAL
4-60-0010B	Black - 8" x 3-1/4" x 1/16" PVC
	TECMARK
4-60-TM20205AA	Adapter plate - TecMark *Special Order*
	BALBOA
1-BAL10165	fits Deluxe, Standard & Duplex series
1-BAL11109	fits Lite Duplex series
1-BAL11718	fits Mini panel series
	GECKO
1-GEC9917-102053	fits in.k200
1-GEC9917-102123	Fits in.k450/455



OD: 8-1/2" x 4"



OD: 8-1/4" x 3-1/8"

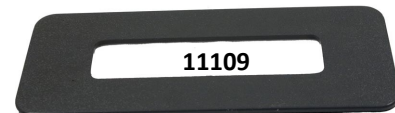


Universal

Self-adhesive adapter that can be trimmed with a knife to fit virtually any panel!



10165



11109



11718

10165, 11109, 11718
OD: 8-9/16" x 3-1/2"

ELM Dealer Portal 24/7/365

placez vos commandes • vérifiez la disponibilité du stock • les listes de plupart des produits est mise à jour
p: 905.670.5387 f: 905.670.5389 t: 888.502.6960 info@elmsalesandequipment.com

TOPSIDE PANELS - BALBOA

Balboa Topside Panel Adapters - p. 4

MINI OVAL DUPLEX PANEL - VL200 / VL260



Part No.	Model	Description
Base Panels		
1-BAL55472	VL200	Base Panel, No Overlay
1-BAL53999	VL260	Base Panel, No Overlay
Overlays		
1-BAL11095	VL200	Blower, Jets, Temp, Light
1-BAL11852	VL200	Jets, Light, Cool, Warm
1-BAL11219	VL200	— —, Jets, Temp, Light
1-BAL11393	VL200	Warm, Cool, Jets, Light
1-BAL11127	VL200	Jets, Jets, Temp, Light
1-BAL11521	VL260	Blower, Jets, Temp, Light
1-BAL11746	VL260	Jets, Light, Cool, Warm
1-BAL11724	VL260	— —, Jets, Temp, Light
1-BAL11725	VL260	Jets, Jets, Temp, Light

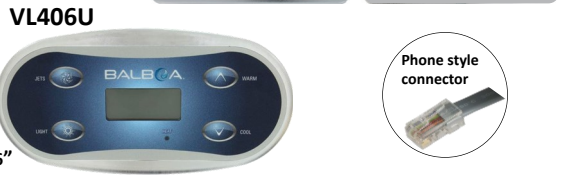


TECH NOTE VL200 series Panels compatible with VS 'Duplex' systems ending in Z (ie. VS5xxZ)

Overlay images are for button layout reference only. Styles and colours may vary from image.

DUPLEX DIGITAL PANELS - VL402 / VL404 / VL406

VL404 panels discontinued - overlays still available
VL404 can be replaced by VL402



Part No.	Model	Description
Panels		
1-BAL51876	VL402	LCD, Base Panel, No Overlay
1-BAL55413	VL406T	LCD, Base Panel, No Overlay
1-BAL55350	VL406U	LCD, Jets, Light, Warm, Cool
Overlays		
1-BAL10721	VL402	Light, Jets, Temp
1-BAL10764	VL402	Jets2, Light, Jets1, Temp
1-BAL10418	VL404	Temp, Jets1, Jets2, Light
1-BAL10352	VL404	Temp, Jets, Light
1-BAL10307	VL404	Temp, Jets, Blower, Light
1-BAL11947	VL406U	Jets, Light, Warm, Cool
1-BAL12051	VL406T	Jets1, Jets2, Light, Temp
1-BAL12438	VL406T	Jets, Light, Temp
1-BAL11946	VL406T	Jets, Blower, Light, Temp



TECH NOTE VL400 series Panels compatible with VS 'Duplex' systems ending in Z (ie. VS5xxZ). Also compatible with M-1, Value and 1000LE PC boards.



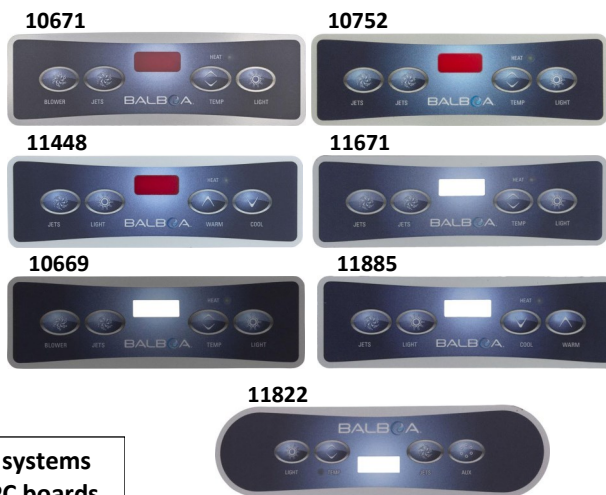
Vous ne trouvez pas ce dont vous recherché? Vérifiez notre Portail pour Concessionnaire sur ligne!

TOPSIDE PANELS - BALBOA

LITE DUPLEX PANELS - VL400 / VL401 / VL403



Part No.	Model	Description
Panels		
1-BAL54130	VL403	Base Panel, No Overlay
1-BAL52424	VL401	Base Panel, No Overlay
1-BAL55130	VL400	Base Panel, No Overlay
Overlays		
1-BAL10671	VL403	Blower, Jets, Temp, Light
1-BAL10752	VL403	Jets, Jets, Temp, Light
1-BAL11448	VL403	Jets, Light, Warm, Cool
1-BAL11671	VL401	Jets, Jets, Temp, Light
1-BAL10669	VL401	Blower, Jets, Temp, Light
1-BAL11885	VL401	Jets, Light, Cool, Warm
1-BAL11822	VL400	Light, Temp, Jets, Aux



TECH NOTE VL400 series Panels compatible with VS 'Duplex' systems ending in Z (ie. VS5xxZ). Also compatible with M-1 and Value PC boards.

Overlay images are for button layout reference only. Styles and colours may vary from image.

SERIAL STANDARD PANELS - VL600S / VL700S / VL701S



Part No.	Model	Description
Panels		
1-BAL54112	VL701S	Base Panel, No Overlay
1-BAL53812	VL700S	Base Panel, No Overlay
1-BAL54546	VL600S	Base Panel, No Overlay
Overlays		
1-BAL10402	VL701S	Mode, Jets1, Jets2, Light, Warm, Cool
1-BAL10430	VL701S	Blower, Mode, Jets1, Jets2, Light, Warm, Cool
1-BAL10328	VL701S	Mode, Jets, Blower, Light, Warm, Cool
1-BAL11688	VL700S	Mode, Warm, Cool, Light, Blower, Jets1, Jets2
1-BAL11774	VL600S	Jets1, Jets2, Light, Warm, Mode, Cool



TECH NOTE VL Panels ending in S compatible with VS 'Standard' systems ending in SZ (ie. VS5xxSZ). VL701S (only) also compatible with M-2/M-3 and 2000LE PC boards.

BALBOA TOPSIDE CONTROL PANELS

CLAVIERS BALBOA

ELM Dealer Portal 24/7/365

placez vos commandes • vérifiez la disponibilité du stock • les listes de plupart des produits est mise à jour
p: 905.670.5387 f: 905.670.5389 t: 888.502.6960 info@elmsalesandequipment.com



TOPSIDE PANELS - BALBOA

Balboa Topside Panel Adapters - p. 4

DELUXE DIGITAL PANELS - VL801D

Overlay images are for button layout reference only. Styles and colours may vary from image.



Part No.	Description
1-BAL54121	Base Panel, No Overlay
Overlays	
1-BAL10763	Time, Mode/Prog, Warm, Blower, Light, Cool, Jets1, Jets2
1-BAL10823	Time, Mode/Prog, Warm, Blower, Light, Cool, Jets, Aux
1-BAL10299	Prog, Mode, Warm, Time, Light, Cool, Jets, Blower
1-BAL10389	Prog, Mode, Warm, Time, Light, Cool, Jets1, Jets2



TECH NOTE
VL Panels ending in D compatible with VS 'Deluxe' systems ending in DZ (ie. VS5xxDZ). Also compatible with M-2/M-3 PC boards.

ML PANELS

TECH NOTE ML series topside panels are compatible with EL series control systems.



Time, Warm, Mode/Prog, Cool, Jets1, Jets2, Jets3, Option, Invert, Fiber, Light, Blower
Overlay Part No. 1-BAL40026

Time, Warm, Mode/Prog, Cool, Light, Blower, Jets1, Jets2
OVERLAY Part No. 1-BAL11281 (2 jets + blower)
OVERLAY Part No. 1-BAL11476 (3 jets)

Light, Mode, Jets1, Jets2, Jets3, Warm, Cool
OVERLAY Part No. 1-BAL11899

Part No.	Model
1-BAL52654	ML900
1-BAL52649	ML700
1-BAL52684	ML400
1-BAL53502	ML551



PANEL BACKLIGHT - BALBOA

Part No.
1-BAL10226
Description
Topside Panel Backlight



TP PANELS



Jets, Aux, Flip, Warm, Light, Cool
Panel Part No. 1-BAL55673
Overlay Part No. 1-BAL12101



Special Order



LITE DIGITAL PANELS



Part No.	Base PN	Description
1-BAL54116	54116	Lite DIG, 6c, 10' cord
1-BAL51538*	51538	Lite DIG, 8c, 6' cord
1-BAL10312	Overlay	Jets, Temp
1-BAL10318	Overlay	Aux

* compatible only with specific OEM systems

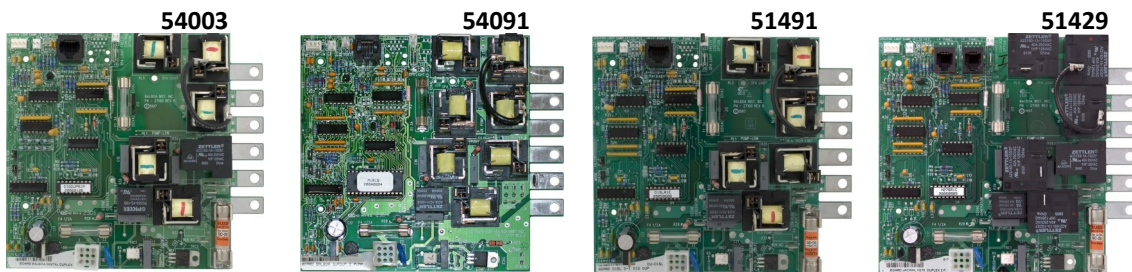
TECH NOTE The LITE DIGITAL panel (except 51538) is compatible with the Lite Leader PC board.

IMPORTANT: The "Chip #" (white label on the logic chip), PCB PN#, and spa pak PN# are required to properly match a Balboa PCB. Never try to match a PCB by appearance only. Programming varies by application.

Balboa Transformers - p. 23

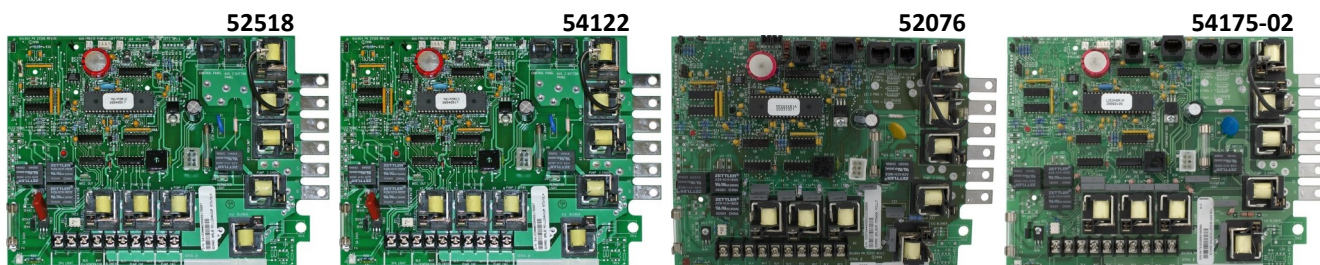
PC BOARDS - BALBOA

DUPLEX SERIES (M-1)



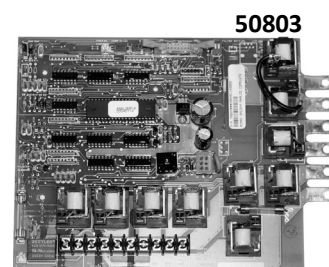
<u>ELM Part No.</u>	<u>Base PN</u>	<u>Description</u>
1-BAL54003	54003	Duplex Digital, Super Duplex Digital (M-1)
1-BAL54091	54091	Super Duplex Digital (M-1)
1-BAL51429	51429	Jacuzzi Duplex Analog 2-pump (w/ph plug)
1-BAL51491	51491	D1 Duplex Digital

SERIAL STANDARD & DELUXE SERIES (M-2/M-3)



Balboa Sensors - p. 11

<u>ELM Part No.</u>	<u>Base PN</u>	<u>Description</u>
1-BAL50803	50803	Standard Analog <i>limited qty available</i>
1-BAL54175	54175	Serial Standard Digital <i>use 1-BAL52518</i>
1-BAL50804	50804	Standard Digital <i>limited qty available</i>
1-BAL52076	52076	Power System, STD or DLX
1-BAL54122	54122	Serial Deluxe & Serial Standard
1-BAL52518	52518	<u>Retro Kit</u> : Serial STD DIG & Serial DLX DIG (kit includes manuals/overlays)



BALBOA PC BOARDS

TABLEAUX DE CIRCUITS BALBOA

ELM Dealer Portal 24/7/365

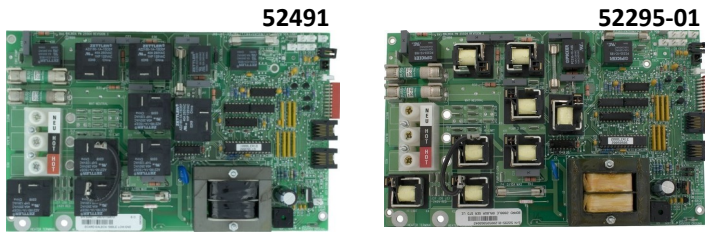
placez vos commandes • vérifiez la disponibilité du stock • les listes de plupart des produits est mise à jour
 p: 905.670.5387 f: 905.670.5389 t: 888.502.6960 info@elmsalesandequipment.com



PC BOARDS - BALBOA

Balboa Sensors - p. 11

LE SERIES

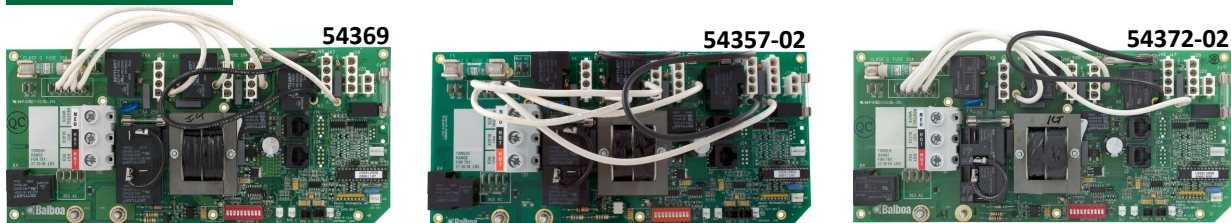


<u>ELM Part No.</u>	<u>Base PN</u>	<u>Description</u>
1-BAL52295	52295	2000LE, P-SW
1-BAL52491	52491	1000LE Digital, P-SW

TECH NOTE

2000LE PC boards compatible with Serial Standard panels
1000LE PC boards compatible with Duplex Digital panels

VS SERIES



<u>ELM Part No.</u>	<u>Base PN</u>	<u>Description</u>
1-BAL54369	54369	VS500Z
1-BAL54357	54357	VS501Z
1-BAL54378	54378	VS501SZ
1-BAL54372	54372	VS510SZ
1-BAL54385	54385	VS511SZ
1-BAL56297	56297	VS100 (120V)

TECH NOTE

VS series PC boards suffix:
Z = compatible with Duplex/Lite Duplex panels
SZ = compatible with Serial Standard panels
DZ = compatible with Deluxe Digital panels

VALUE SERIES



<u>ELM Part No.</u>	<u>Base PN</u>	<u>Description</u>
1-BAL54161	54161	2000 Value, P-SW (no M7)
1-BAL52213	52213	Jacuzzi Value, P-SW

LITE SERIES



<u>ELM Part No.</u>	<u>Base PN</u>	<u>Description</u>
1-BAL51056	51056	Lite Digital
1-BAL54115	54115	Lite Leader

ELM Dealer Portal **24/7/365**

place orders • check available stock • most up-to-date product listings

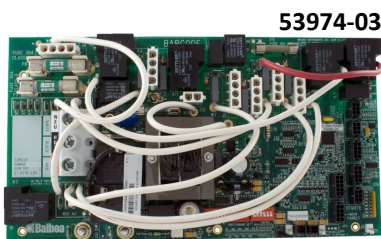
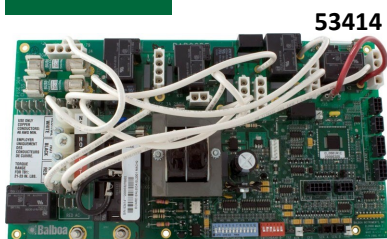
p: 905.670.5387 f: 905.670.5389 t: 888.502.6960 info@elmsalesandequipment.com

IMPORTANT: The "Chip #" (white label on the logic chip), PCB PN#, and spa pak PN# are required to properly match a Balboa PCB. Never try to match a PCB by appearance only. Programming varies by application.

Balboa Transformers - p. 23

PC BOARDS - BALBOA

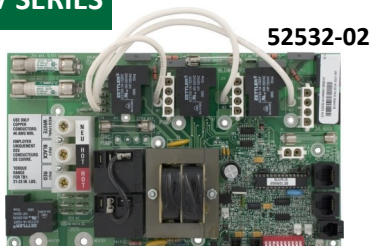
EL SERIES



ELM Part No.	Base PN	Description
1-BAL53414	53414	EL2001 Mach2.1, M7
1-BAL54387	54387	EL1000, M7 <i>special order</i>
1-BAL53974	53974	EL2001 Mach3.0, M7
1-BAL53858	53858	EL8000 Mach3.0, M7 <i>special order</i>

TECH NOTE
 PN# 53414 and PN# 53974 are NOT interchangeable - the mounting holes are in different locations.

SUV SERIES



ELM Part No.	Base PN	Description
1-BAL52532	52532	SUV Digital, M7

HEAT JACKET SYSTEM



ELM Part No.	Base PN	Description
1-BAL53247	53247	Heat jacket systems only

PC EXPANDER BOARDS

Mini PC Board mounted horizontally on the heater manifold, inside the spa pak, below the main PC board



ELM Part No.	Base PN	Description
1-BAL53544	53544	Expander Board, VS series, used for 1-spd pump output (P2)
1-BAL53681	53681	Expander Board, VS/EL series, w/30A fuse, for 1-spd pump output

TECH NOTE 1-BAL53681 can also replace 1-BAL53544 for applications where branch circuit protection is required for high amp pumps that would overload the F5 power input fuse on the main PCB.

BALBOA PC BOARDS

TABLEAUX DE CIRCUITS BALBOA

ELM Dealer Portal 24/7/365

placez vos commandes • vérifiez la disponibilité du stock • les listes de plupart des produits est mise à jour
 p: 905.670.5387 f: 905.670.5389 t: 888.502.6960 info@elmsalesandequipment.com



SENSORS - BALBOA

SENSOR - TEMP & HIGH LIMIT - BALBOA

Part No.	Description
1-BAL30278	96" temp(1/4"), 31" hi-limit(1/4"), 4-pin con
1-BAL30337	96" temp(3/8"), 31" hi-limit(1/4"), 4-pin con
1-BAL30298	31" hi-limit(1/4"), 2-pin con, ALL non-M7 (except LE)
1-BAL30296	96" temp(3/8"), 96" hi-limit(1/4"), 4-pin con
1-BAL30294	96" temp(3/8"), 2-pin con
1-BAL30327 ¹	25' temp(3/8"), 2-pin con
1-BAL30326	50' temp(3/8"), 2-pin con
1-BAL30352	96" temp(3/8"), 2-pin con, non-M7 Value/LE only
1-BAL32016 ²	24" temp/hi-limit(1/4"), 2-pin con, M7 Value/LE/SUV
1-BAL30514	31" temp/hi-limit(1/4"), 2-pin con, M7 Value/LE/SUV
1-BAL53605 ³	12" temp/hi-limit(1/4"), 2-pin con, M7 Value/LE/SUV
1-BAL50111	72" temp(3/8"), 2-pin con, Sundance 500 & 600 series
1-BAL52560	Sensor Mount, M7/non-M7 Value/LE/SUV
1-BAL30674	12" temp, adhesive Foam Surface Mount, 2-pin con, M7



¹same as 30606 ²same as 30382 ³same as 30344

TOPSIDE PANEL EXTENSION CABLES - BALBOA

CONTROL PANEL CABLES - BALBOA

Part No.	Description
1-BAL22630	100 ft. Extension, 8-Con, Serial STD/DLX, w/adapters
1-BAL22632	50 ft. Extension, 8-Con, Serial STD/DLX, w/adapters
1-BAL22635	25 ft. Extension, 8-Con, Serial STD/DLX, w/2 to 1 adapter
1-BAL22636	25 ft. Extension, 6-Con, Duplex, w/1 to 1 adapter
1-BAL30395	3 ft. Extension, 8-Con, Serial STD/DLX, w/1 to 1 adapter
1-BAL30311	10 ft. Extension, 8-Con, Serial STD/DLX, w/1 to 1 adapter
1-BAL11588-2	50 ft. Extension, 8-Con, Molex connector
1-BAL11589-2	50 ft. Extension, 6-Con, Molex connector



Vous ne trouvez pas ce dont vous cherchez?
Contactez nous...et nous ferons notre mieux de le trouver pour vous!

SPA PAKS & KITS - BALBOA

TECH NOTE VS & BP7 spa paks can support a circ pump



PN# 1-BAL54220Z

MODEL VS501Z

FEATURES P1-2spd, Blower, Ozonator, Light 12V, 5.5KW heater

TOPSIDE PANEL VL240



PN# 1-BAL54218Z

MODEL VS510SZ

FEATURES P1-2spd, P2-1spd, Blower, Ozonator, Light 12V, 5.5KW heater

TOPSIDE PANEL VL701S



PN# 1-BALG6405

MODEL BP7

FEATURES 7 relays, 32 different setups, supports 1-4 pumps, 4.0KW heater

TOPSIDE PANEL TP500



PN# 1-BALG6406

MODEL BP7

FEATURES 7 relays, 32 different setups, supports 1-4 pumps, 4.0KW heater

TOPSIDE PANEL TP600



PN# 1-BALG4361

MODEL BP7

FEATURES 7 relays, 32 different setups, supports 1-4 pumps, 4.0KW heater



PN# 1-BAL56473

MODEL VS100 (120V only)

FEATURES P1-2spd, Ozonator, Light 12V, no heater



PN# 1-BAL52973

MODEL Heat Jacket System (for systems that recover heat from the pump)

FEATURES P1-120 1spd only, Light 12V, includes cord w/ 15A 120V GFCI

BALBOA SPA PAK KITS

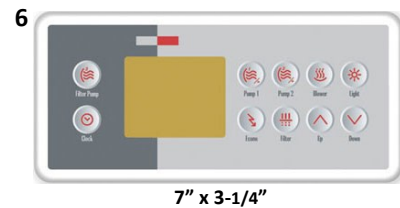
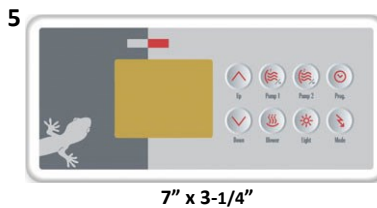
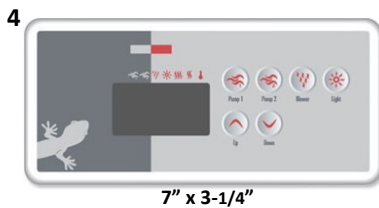
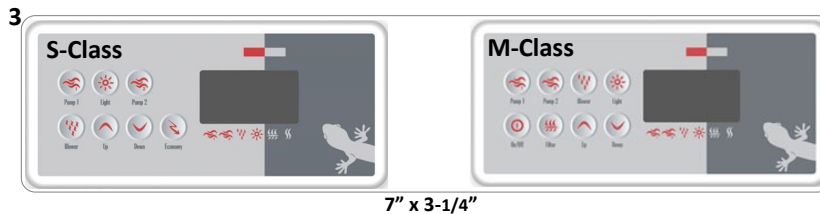
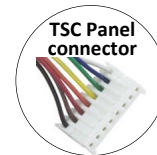
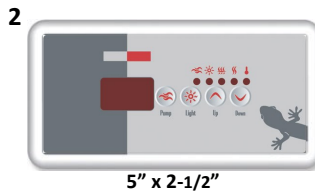
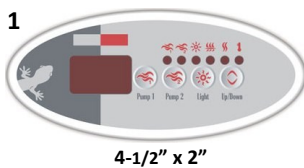
TROUSSE DE BOÎTIER BALBOA

ELM Dealer Portal 24/7/365

placez vos commandes • vérifiez la disponibilité du stock • les listes de plupart des produits est mise à jour
p: 905.670.5387 f: 905.670.5389 t: 888.502.6960 info@elmsalesandequipment.com

TOPSIDE PANELS - GECKO

Item	Part No.	Model	Description
Panels			
1	1-GEC0202-007154	TSC-9	S-Class/U-Class, base panel, overlay sold separately
2	1-GEC0202-007049A	TSC-18	S-Class/U-Class, base panel, overlay sold separately
3	1-GEC0200-007194	TSC-8	includes S-Class & M-Class overlay
4	1-GEC0202-007143	TSC-35	S-Class/M-Class, incl. 2-pump + blower overlay
5	1-GEC0201-007148	TSC-4	M-Class, incl. 2-pump + blower overlay
6	1-GEC0201-007044	TSC-4	M-Class, incl. 3-pump + blower overlay
Overlays			
	1-GEC9916-100131	TSC-9	Pump, Light, Up, Down
	1-GEC9916-100186	TSC-9	Pump1, Pump2, Light, Up/Down
	1-GEC9916-100239	TSC-18	Pump, Light, Up, Down
	1-GEC9916-100240	TSC-18	Pump1, Pump2, Light, Up/Down
	1-GEC9916-100218	TSC-19	Pump, Light, Up, Down
	1-GEC9916-100219	TSC-19	Pump1, Pump2, Light, Up/Down
	1-GEC9916-100130	TSC-8	M: P1, P2, BL, Light, On/Off, Filter, Up, Down
	1-GEC9916-100331	TSC-8	S: P1, Light, P2, Blower, Up, Down, Economy
	1-GEC9916-100381	TSC-35	Pump1, Pump2, Blower, Light, Up, Down
	1-GEC9916-100094	TSC-4	Up, P1, P2, Prog, Down, Blower, Light, Mode
	1-GEC9916-100761	TSC-4	P3, P1, P2, BL, Lt, Clock, Econo, Filter, Up, Down



Overlay images are for button layout reference only. Styles and colours may vary from image.

ELM Dealer Portal 24/7/365

place orders • check available stock • most up-to-date product listings

p: 905.670.5387 f: 905.670.5389 t: 888.502.6960 info@elmsalesandequipment.com



Can't find what you're looking for? Contact us...we'll try our best to find it for you!

TOPSIDE PANELS - GECKO - Aeware Series

Item	Part No.	Model	Description
Panels			
1	1-GEC0607-008004	in.k200	in.xe/Y series, incl. 1-pump overlay
2	1-GEC0607-008001	in.k200	in.xe/Y series, incl. 2-pump overlay
3	1-GEC0607-005012	in.k450	in.xe/in.xm/in.xm2/Y series, incl. 3-pump overlay
4	1-GEC0607-007067	In.k8	in.xe/Y series, incl. 2-pump + P3/blower overlay
5	1-GEC0607-009014	In.k600	in.xe/in.xm/in.xm2/Y series, 5OP, static interface
Overlays			
	1-GEC9916-101203	in.k200	Pump, Light, Up, Down
	1-GEC9916-101030	in.k200	Pump1, Pump2, Light, Up/Down
	1-GEC9916-101335	in.k450	Power, Pump1, Pump2, Pump3, Light, Up, Down
	1-GEC9916-101204	in.k19	Pump1, Pump2, Light, Up/Down
	1-GEC9916-101205	in.k19	Pump, Light, Up, Down
	1-GEC9916-101206	in.k35	Pump1, Pump2, Blower, Light, Up/Down
	1-GEC9916-101675	in.k8	P1, P2, P3/BL, Light, Power, Prog, Up, Down
	1-GEC9916-101382	in.k600	11 button, 5OP, static interface
	1-GEC9916-101381	in.k600	11 button, graphic, menu-driven interface

1



4-3/4" x 2"

2



4-3/4" x 2"

in.k Panel
connector

3



7-1/8" x 2-7/8"

4



7" x 3-1/4"

5



8-3/4" x 4-1/4"

Overlay images are for button layout reference only. Styles and colours may vary from image.

ELM Dealer Portal 24/7/365

placez vos commandes • vérifiez la disponibilité du stock • les listes de plupart des produits est mise à jour
p: 905.670.5387 f: 905.670.5389 t: 888.502.6960 info@elmsalesandequipment.com

SPA PAKS - GECKO

in.XE & in.XM cables & cable kits - p.17 & 27

TECH NOTE on Gecko IN.XE and IN.XM systems, the component output voltage is determined by the in.link cable rating. In.link cables are available for 120V or 240V output applications.



PN# 1-GEC0602-221063-299

MODEL IN.XE-5-11-H4.0-1-2-K-K-D-60K-V2-GD1

FEATURES P1-1 or 2spd, P2-1spd, Blower (or Circ pump), Ozonator, Light, 4.0KW heater

COMPATIBLE WITH TOPSIDE PANEL in.k200, k19.in, k35.in, in.k450, in.k600 static



PN# 1-GEC0602-221066-300

MODEL IN.XE-5-12-H4.0-1-2-K-K-D-60K-V2-GD1

FEATURES P1-1 or 2spd, P2-1 or 2spd, Blower (or Circ pump), Ozonator, Light, 4.0KW heater

COMPATIBLE WITH TOPSIDE PANEL in.k200, k19.in, k35.in, in.k450, in.k600 static



PN# 1-GEC0601-221104

MODEL IN.XM2-8-1-2-K-K-B-K-O-K-R-GE1

FEATURES P1-1 or 2spd, P2-1 or 2spd, P3-1spd, Blower, Ozonator, Circ pump, Light

COMPATIBLE WITH TOPSIDE PANEL in.k450, in.k600 menu-driven or static interface

remote in.therm heater for in.XM spa pak - p.31



PN# 1-GEC3-72-7078

MODEL SSPA-1-P122-P212-O1-NE-LS-H4.0-AMP-PPD

FEATURES P1-240V 2spd, P2-240V 1spd, Ozonator 120V, Light 12V, 4.0KW heater, AMP Receptacles

COMPATIBLE WITH TOPSIDE PANEL TSC-9, TSC-18, TSC-19



PN# 1-GEC0202-205162

MODEL SC-MP-P122-P212-B1-CP1-01-A011-H4.0-JJC-NE-SBD

FEATURES P1-240V 2spd, P2-240V 1spd, Blower 120V, Ozonator 120V, Circ pump 120V, Light 12V, 4.0KW heater, J&J Mini Receptacles

COMPATIBLE WITH TOPSIDE PANEL TSC-9, TSC-18, TSC-19, TSC-35



PN# 1-GEC0202-205163

MODEL SC-MP-P122-P212-B1-CP1-01-AO11-H4.0-AMP-SBD

FEATURES P1-240V 2spd, P2-240V 1spd, Blower 120V, Ozonator 120V, Circ pump 120V, Light 12V, 4.0KW heater, AMP Receptacles

COMPATIBLE WITH TOPSIDE PANEL TSC-8, TSC-52

ELM Dealer Portal 24/7/365

place orders • check available stock • most up-to-date product listings

p: 905.670.5387 f: 905.670.5389 t: 888.502.6960 info@elmsalesandequipment.com

©2023

SPA PAK KITS - GECKO



PN# 1-GECBDLYE5K200

MODEL IN.YE-5

INCLUDES in.k200-2OP keypad, panel adapter, (1x) 2-spд Amp cable, (2x) 1-spд Amp cables, Light cable, 4.0KW heater

TOPSIDE PANEL in.k200



PN# 1-GECBDLYE5K450

MODEL IN.YE-5

INCLUDES in.k450-3OP keypad, panel adapter, (2x) 2-spд Amp cable, (2x) 1-spд Amp cables, Light cable, 4.0KW heater

TOPSIDE PANEL in.k450



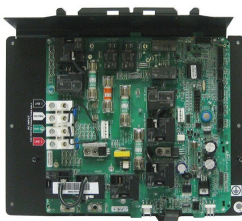
TECH NOTE 5 configurable relay outputs, 120V or 230V; 2-spд pump uses 2 relay outputs; 20 GPM minimum flow required

Gecko Transformers - p. 23

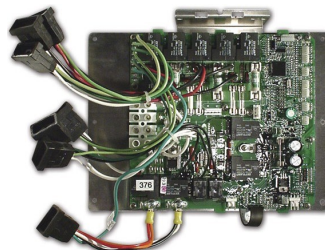
PC BOARDS - GECKO

M-CLASS SERIES

0201-300014



0201-300031



ELM Part No.	MFR No.	Description
1-GEC0201-300031	0201-300031	Kit - all MSPA-MP-BFs; incl. JJ receptacles; works w/Arctic TSC-14
1-GEC0201-300014	0201-300014	Kit - all MSPA-MP Propak; works with TSC-4, TSC-8 or TSC-47

TECH NOTE To accurately match a Gecko replacement PC board or spa pak, you will require the **ID#, Model# and Options Code.**

ELM Dealer Portal **24/7/365**

placez vos commandes • vérifiez la disponibilité du stock • les listes de plupart des produits est mise à jour
 p: 905.670.5387 f: 905.670.5389 t: 888.502.6960 info@elmsalesandequipment.com

SENSORS - GECKO

Gecko Transformers - p. 23

SENSOR - TEMP & HIGH LIMIT - GECKO

Part No.	Description
1-GEC9920-100318	M-Class ribbon-style hi-limit
1-GEC9920-400122	Hi-limit 14" MSPA-1/MSPA-4/TSPA
1-GEC9920-400684	Hi-limit 76" MSPA-1/MSPA-4/TSPA
1-GEC9920-400490	Hi-limit 24" SSPA/MSPA-MP
1-GEC9920-400446 ¹	Hi-limit 48" SSPA/MSPA-MP
1-GEC9920-400125 ²	Temperature 10' MSPA-1/MSPA-4/TSPA
1-GEC9920-400245	Temperature 25' MSPA-1/MSPA-4/TSPA
1-GEC9920-400262 ³	Temperature 10' SSPA/MSPA-MP
1-GEC9920-400720	Temperature 25' SSPA/MSPA-MP



¹ Replaces 9920-400490 /435 / 516 / 523 / 685 / 336 / 643 / -100150
² Replaces 9920-400747
³ Replaces 9920-400346 / 723 / 342 / 326 / 414 / 494 / 817 / 844 / 906 / 954 / and all earlier 3-wire versions

CORDS & PARTS - GECKO

Gecko Fuses - p. 28

PARTS - GECKO

Part No.	Description
1-GEC9920-400436	Topside Panel Extension cable - 15ft.
1-GEC9920-401160	Replaced by 4-80-269B
1-GEC9920-401161	Replaced by 4-80-269B
4-80-269B	Heater Wire, #10AWG, 4.0"; pair
4-10-0100	5-Pos. ground bus bar, S-Class
1-GEC9920-400997	Pressure switch cable, 6"
1-GEC9920-400124	Pressure switch cable, 14", MSPA



CORDS - GECKO - IN.LINK

Part No.	Description
4-10-GEC9920-101439	Kit - 120V; 2 HC, 1 LC, Light
1-GEC600DB0721	240V, LC, 48", BL/OZ/CP
1-GEC600DB1192	240V, LC, 96", BL/OZ/CP
1-GEC600DB1226	120V, LC, 96", BL/OZ/CP
1-GEC600DB0833	240V, HC, 96", BL/1-spd pump
1-GEC600DB0857	120V, HC, 96", BL/1-spd pump
1-GEC600DB0821	240V, HC, 96", 2-spd pump
1-GEC9920-401239	120V, HC, 96", 2-spd pump
1-GEC9920-401022	12V, 2A, 144", Light cord



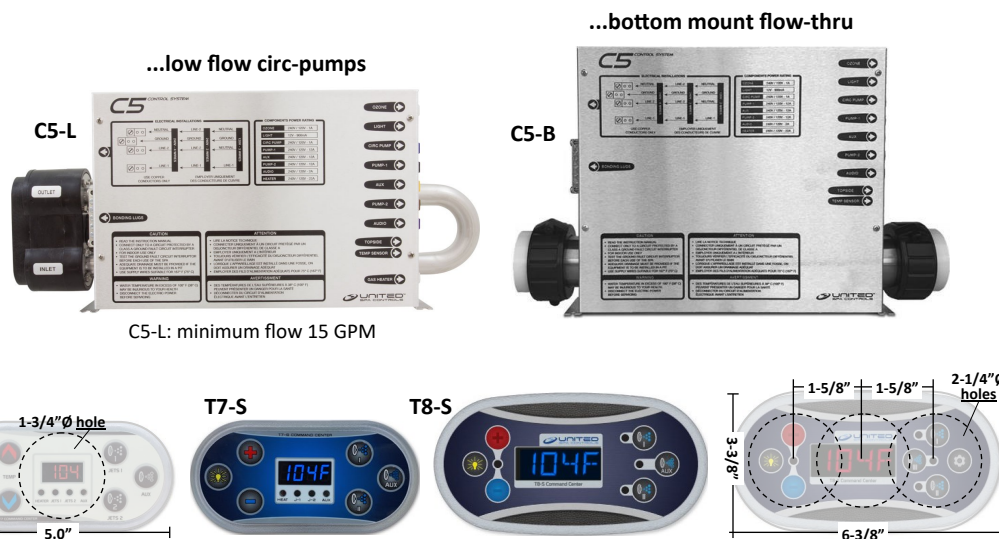
extremely versatile, user friendly, easy to install, field replacement spa paks

SPA PAK KITS - UNITED SPA CONTROLS

tried and true in the USA since 1996!



The C5 Electronic Control series. Off-the-shelf applications for...



C5-L: minimum flow 15 GPM

SPA PAK KITS - UNITED SPA CONTROLS

Part No.	Description
1-USC-CLT7	C5-L Spa Pak w/ T7 Topside Panel
1-USC-CL8X	C5-L Spa Pak w/ T8 Topside Panel
1-USC-CBT7	C5-B spa pak w/ T7 Topside Panel
1-USC-CB8X	C5-B spa pak w/ T8 Topside Panel

Spa Pak Kits include

- Spa Pak
- Topside Panel
- P1 2-spd cable
- 12V Light Harness

COMPONENTS - UNITED SPA CONTROLS

Part No.	Description
1-USC-FP129	T7 Adapter plate, 8-1/4"x 3-3/8"
1-USC-FP118	T8 Adapter plate, 8-1/2"x 3-1/2"
1-USC-EL117	T7-S Topside Panel
1-USC-EL109	T8-S Topside Panel
1-USC-EL114	Topside Panel Cable, 10-pin Molex, 8ft.
1-USC-EL136	Topside Panel Cable, 10-pin Molex, 30ft.
1-USC-EL137	Adapter Cable, 10-pin to 8-pin Molex, 8ft
1-USC-TR108	Transformer, 120/240VAC to 12VAC, 2A
1-USC-EL123	Sensor, Temp or Hi-Limit, C5 Controls
1-USC-EL115	T8-S Topside Overlay Assy w/domes
1-USC-EL116	T7 Topside Overlay Assy w/domes
1-USC-HU114	Heater Assy, C5-B; 15", 5.0kW 240V

C5 Series Spa Paks Support:

- 230V / 120V convertible power in 230V or 120V for each component output
- 2.0A Circ-pump
- 12.0A P1 2-spd
- 12.0A P2 2-spd (1-spd if using Aux)
- 12.0A Aux (P3 1-spd or blower)
- 1.0A Ozonator
- 4.0A AV (constant voltage)
- 0.9A 12V light
- 5.0kW heater

Spa Pak Dimensions in inches
(without tail pieces)

	H	W	D
C5-B	11.25	15.50	3.25
C5-L	8.50	20.75	6.00

ELM Dealer Portal 24/7/365

placez vos commandes • vérifiez la disponibilité du stock • les listes de plupart des produits est mise à jour
p: 905.670.5387 f: 905.670.5389 t: 888.502.6960 info@elmsalesandequipment.com



Can't find what you're looking for? Contact us...we'll try our best to find it for you!

WATKINS

Watkins HEATERS - p. 34, 35

Part No.	Description
1-WAT38415	Sensor Temp, female pins, 1995-2002 IQ2000 spa pak
1-WAT38416	Sensor Hi-Limit, male pins, 1995-2002 IQ2000 spa pak
1-WAT39525	Sensor Hi-Limit ICS, 2002+ IQ2020 spa pak
1-WAT39530	Sensor Temp ICS, 2002+, IQ2020 spa pak
1-WAT74618	PC Board, Heater Relay, Watkins; OE# 77119



38415



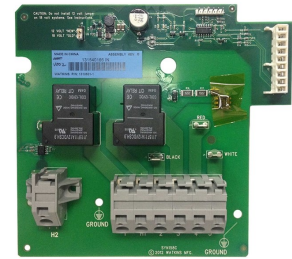
38416



39525



39530



74618

SUNDANCE

Sundance HEATERS - p. 34, 36

Part No.	Description
1-SD6600-068	Hi-Limit Sensor, 'curled finger' connectors, 60"
1-SD6600-166	Temp Sensor, 'curled finger' connectors, 144"
1-SD6600-110	Hi-Limit Sensor, 'box-end' connectors, 84"
1-SD6600-105	Temp Sensor, 'box-end' connectors, 144"
1-SD6600-832	Topside Control, Sweetwater/LX-15, LED display, 2-pump; replaces SD6600-834



6600-068



6600-166

curled finger



6600-110



6600-832



6600-105

box-end

HYDROQUIP

Part No.	Description
1-HQ33-0024B-R4	PCB - ECO-3, Dig. 120V fits HQ CS & ES 6200 & 9200 series
1-HQ34-0197	TSC - ECO-3, for HQ 6230 & 9230 series



34-0197



33-0024B-R4

BRETT AQUALINE

Part No.	Description
1-BA3-00-5011	BL-70 Topside Panel
1-BA38-0400A	Temp Sensor, 60"
1-BA38-0399	Hi-limit sensor, 15"



3-00-5011



38-0399



38-0400A

SPA BUILDERS

Spa Builders HEATERS - p.34

Part No.	Description
1-SBS3-60-1087	EPROM Chip LX-10/LX-15 Alpha R5.31
1-SBS5-60-1122	Dual Sensor 90" temp/14" hi-limit
1-SBS5-30-0052	Transformer 220V w/plug
1-SBS3-60-0122	PC Board, LX-10 Alpha, Rev 1.31



5-60-1122



5-30-0052



3-60-0122



ELM Dealer Portal 24/7/365

place orders • check available stock • most up-to-date product listings
p: 905.670.5387 f: 905.670.5389 t: 888.502.6960 info@elmsalesandequipment.com

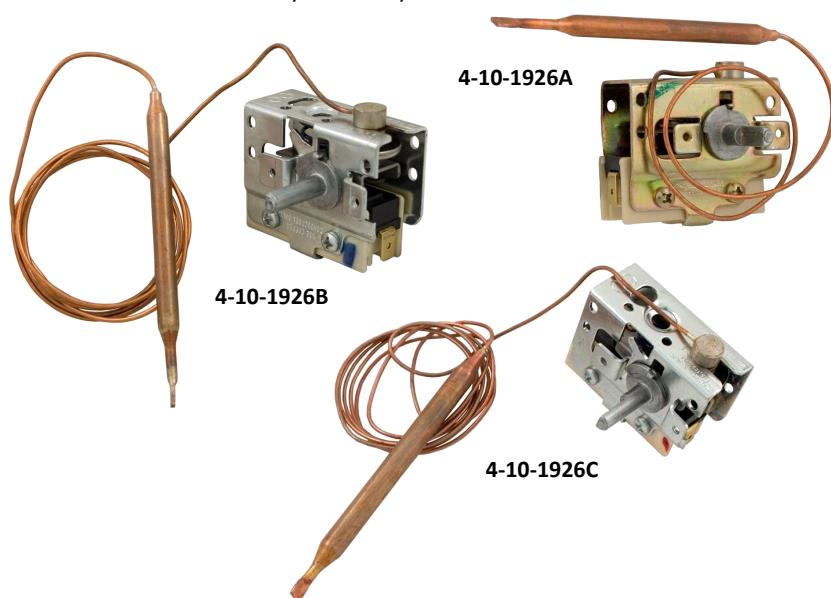
Can't find what you're looking for? Contact us...we'll try our best to find it for you!

Thermowells - p. 21

THERMOSTATS / HIGH-LIMITS

THERMOSTAT - MECHANICAL

Part No.	Description
4-10-1926A	Capillary: 12" Bulb: 1/4" x 3-3/4"
4-10-1926B	Capillary: 36" Bulb: 1/4" x 3-1/2"
4-10-1926C	Capillary: 48" Bulb: 5/16" x 3-1/2"



THERMOSTAT - ELECTRONIC

Part No.	Description
4-10-TMETS1000-120040LP	Capillary: 40" Bulb: 5/16" x 2-1/16" Pilot duty: 120V, 5A SPST

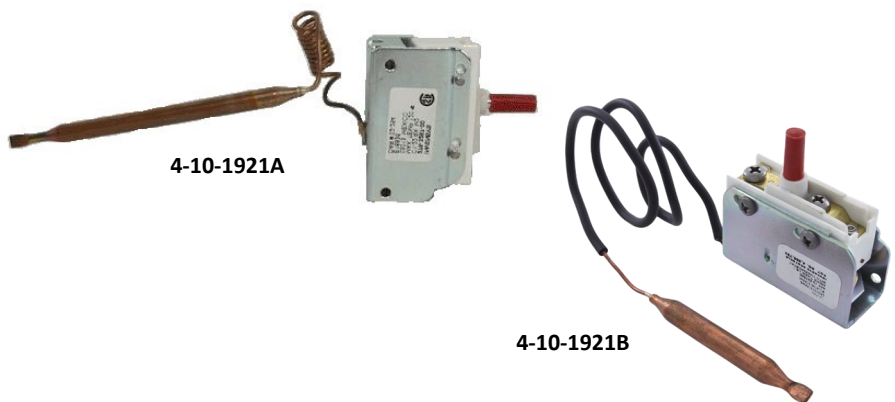


THERMOSTAT KNOB



HIGH LIMIT - MECHANICAL

Part No.	Description
4-10-1921B	Capillary: 12"* Bulb: 5/16" x 3-1/2" * vinyl coated capillary
4-10-1921A	Capillary: 36" Bulb: 1/4" x 4-1/8"



HIGH LIMIT - THERMODISC

Part No.	Description
4-10-1923A	Surface mount



THERMOSTATS / HIGH LIMITS

THERMOSTATS / HAUTE LIMITES

ELM Dealer Portal 24/7/365

placez vos commandes • vérifiez la disponibilité du stock • les listes de plupart des produits est mise à jour
p: 905.670.5387 f: 905.670.5389 t: 888.502.6960 info@elmsalesandequipment.com

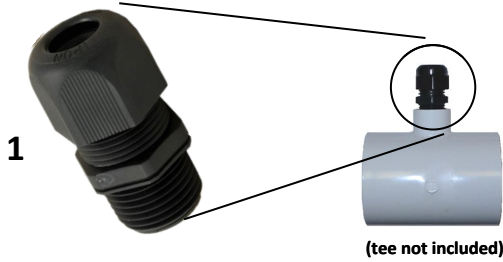


Vous ne trouvez pas ce dont vous cherchez?
 Contactez nous...et nous ferons notre mieux de le trouver pour vous!

THERMOWELLS

THERMOWELLS / SENSOR MOUNTS

Item	Part No.	Description
1	4-10-1803	Sensor Mount - 1/2" fpt
2	4-60-WW400-4420	White - fits 1/4" probe
3	4-60-CMP25255-007-000	Holder - open- fits 3/8" probe
4	4-10-THP78-30206	SS, 5/16" ID x 8.0" L, 1/2" npt
5	4-10-HQ990451	Fits 3/8" probe, 1-1/4" hs



TECH NOTE
 4-10-1803 fits 5/16" and 3/8" sensor bulbs.
 Fits Elbows and Tees that have a 1/2" fpt port



THERMOWELL ELBOWS

Part No.	Description
4-60-WW400-5580	1.5" single-well
4-60-WW400-5540	1.5" double-well
4-60-WW400-6040	2.0" single-well; air bleed
4-60-WW805-0014	Air bleed o-ring



400-5580



400-5540



400-6040

Can't find what you're looking for? Contact us...we'll try our best to find it for you!

PRESSURE / VACUUM / FLOW / SWITCHES

PRESSURE SWITCHES

Part No.	Description
4-10-LG800120-3	800120-3, 1/8"mpt 21A, Plastic, LG
4-10-LG800125-3	800125-3, 1/8"barb 21A, Plastic, LG
4-10-TM4010P-AM	4010P, 1/8"mpt, 21A
4-10-TM3902	3902, 1/8"mpt, 1A pilot duty (replaces 3903-DE)
4-10-TM3029	3029, 1/8"mpt, 25A, Stainless Steel
4-10-TM3029P	3029P, 1/8"mpt, 25A, Plastic
4-10-TM3028	3028, 1/8"barb, 25A, Stainless Steel
4-10-TM3035	3035, 1/8"mpt, 25A, 10PSI, Stainless Steel
1-BAL21223	P-switch cable 56" - Balboa
1-BAL21224	P-switch cable 12" - Balboa
1-GEC9920-400124	P-switch cable 14" - Gecko MSPA & TSPA
1-GEC9920-400997	P-switch cable 6" - Gecko



3902



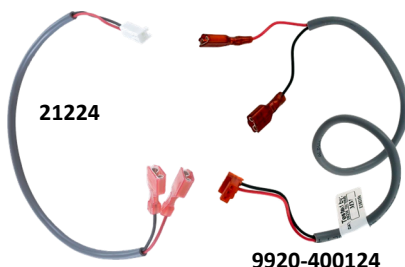
4010P



800120-3



800125-3



9920-400124



3035



3029



3028



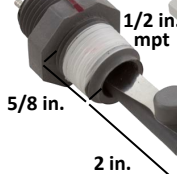
3029P

FLOW SWITCHES

Part No.	Description
4-10-HWQ12DS-KIT *	Flow switch KIT 1/2"mpt, includes 1/2" strain-relief, 1/2" fpt coupler
4-10-HW6560857	Flow switch 3/4"mpt in transparent tee; Sundance; 3/4"b x 3/4"b
4-10-HW6560860	Flow switch 3/4"mpt in transparent tee; Sundance; 3/4"b x 3/4"b x 3/8"b
4-10-HW1710130	Flow switch 3/4"mpt in transparent tee; Dimension One; 3/4"b x 3/4"b



flow switch kit



* kit fits 1.5" & 2.0" tee only

2A pilot duty - switches on at 10gpm and switches off at 8gpm



1710130



6560857



6560860

VACUUM SWITCHES

Part No.	Description
4-10-PATVS12506E	1/8" MPT, 21A, plastic
4-10-TMV4003P-DX	1/8" MPT, 21A, plastic



V4003P-DX



V4003P-DX
Cal Spa Vac switch

SWITCHES - PRESSURE / FLOW / VACUUM

INTERRUPTEURS - PRESSION / FLÔT / À VIDE

ELM Dealer Portal 24/7/365

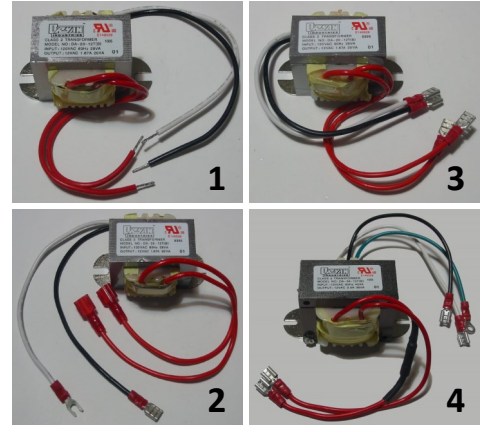
placez vos commandes • vérifiez la disponibilité du stock • les listes de plupart des produits est mise à jour
p: 905.670.5387 f: 905.670.5389 t: 888.502.6960 info@elmsalesandequipment.com



TRANSFORMERS

TRANSFORMERS - CTI

Item	Part No.	Description
1	4-10-1931B	120V/12V 1.6A
2	4-10-1931B-SAMECH	Mechanical Pak 1.6A - w/connectors
3	4-10-1931B-SAMMD	Mini Max Digital 1.6A - w/connectors
4	4-10-1932C	3.0A - w/connectors
--	4-10-1932D	230V/12V 2.0A TUV - no connectors



TECH NOTE If a Mini Max spa pak has off-board relays, it requires a 3A transformer.

TRANSFORMERS - BALBOA

Part No.	Description
4-10-30274-1	120V 9-pin; for 120V Duplex systems
4-10-30274-2	120V 9-pin; for 240V Duplex systems
4-10-30270-1	120V/15VAC; 6-pin
4-10-30270-2	240V/15VAC; 6-pin

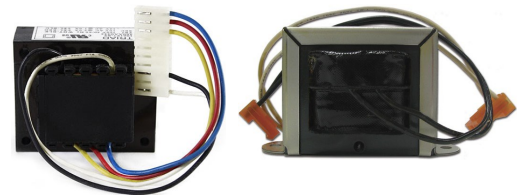
Balboa Spa Paks - p. 12



TRANSFORMERS - GECKO

Part No.	Description
4-10-GEC9920-100212	120V; Kit - MSPA-MP/TSPA-MP/TSPA-1
4-10-GEC9920-100225	240V; Kit - MSPA-MP/TSPA-MP/TSPA-1
4-10-GEC560AA0427	120V, 30VA; S-CLASS; PCB mount

Gecko Spa Paks - p. 15-16

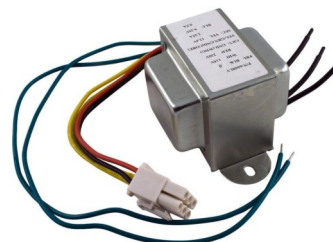


TECH NOTE The transformer kits include the 5-pin connector for the MSPA-MP/TSPA-MP and the 7-pin connector for the TSPA-1

TRANSFORMER - SPA BUILDERS

Part No.	Description
1-SBS5-30-0052	220V w/plug; LX-10 & LX-15

Spa Builders parts - p. 19



Can't find what you're looking for? Contact us...we'll try our best to find it for you!

RELAYS & CONTACTORS

RELAYS - SPST

Part No.	Description
4-10-1729	Relay 30A SPST 120V Coil
4-10-1729B	Relay 30A SPST 240V Coil
4-10-1729C	Relay 30A SPST 12VDC Coil



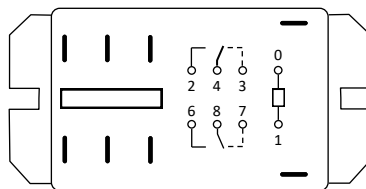
RELAYS - DPDT

Part No.	Description
4-10-1730	Relay 30A DPDT 120V Coil
4-10-1731	Relay 30A DPDT 240V Coil



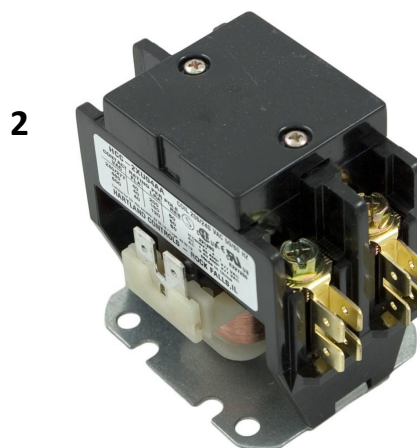
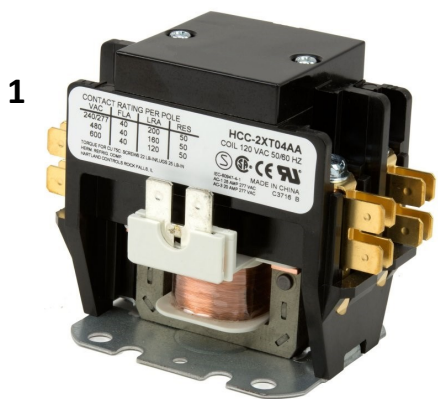
Relay Terminal Connections

- 1 + 0 = coil
- 3 + 7 = Voltage IN
- 2 + 6 = NO (normally open) Voltage OUT
- 4 + 8 = NC (normally closed) not used



CONTACTORS

Item	Part No.	Description
1	4-10-0201	120V Contactor 50 Amp Double Pole
2	4-10-0202	240V Contactor 50 Amp Double Pole



RELAYS & CONTACTORS

RELAYS & CONTACTEURS

ELM Dealer Portal 24/7/365

placez vos commandes • vérifiez la disponibilité du stock • les listes de plupart des produits est mise à jour
 p: 905.670.5387 f: 905.670.5389 t: 888.502.6960 info@elmsalesandequipment.com

SWITCHES - AIR & ROCKER

AIR SWITCHES

Part No.	Description
4-10-TMTBS301	25A, SPDT, latching
4-10-TMTBS317	20A, DPDT, latching



ROCKER SWITCH

Part No.	Description
4-10-1813	SPST - NO/NC (timer by-pass)

TERMINALS / LUGS

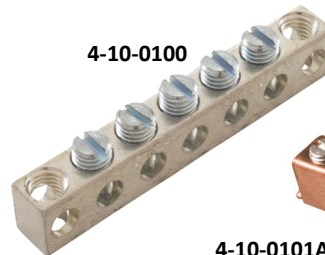
TERMINAL BLOCKS

Part No.	Description
4-10-1912	3-pos terminal strip
4-10-1908	4-pos Terminal Block



GROUND/BONDING LUGS

Part No.	Description
4-10-0102A	4-Pos. ground bus bar
4-10-0100	5-Pos. ground bus bar
4-10-0101A	Ground lug



AUDIO/VIDEO - POWER SUPPLY & SPEAKERS

POWER SUPPLY - A/V

PN# 4-10-PRO-SP9

Input: 115/230VAC
Output: 13.8VDC/10A/130W

12VDC Power Supply



SPEAKER - POP-UP

Part No.
4-60-WW676-0319-DSG
Colour
Dark Silver Glitter

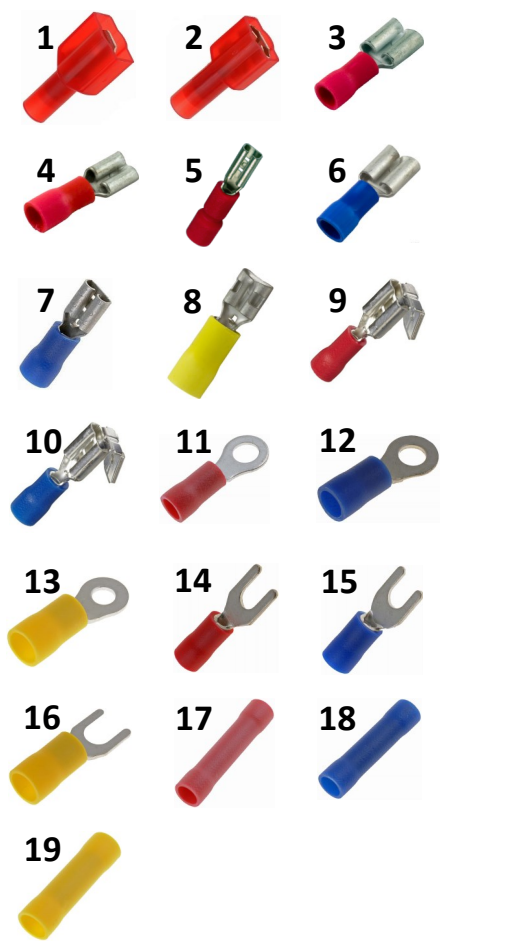


Can't find what you're looking for? Contact us...we'll try our best to find it for you!

TERMINALS & CONNECTORS

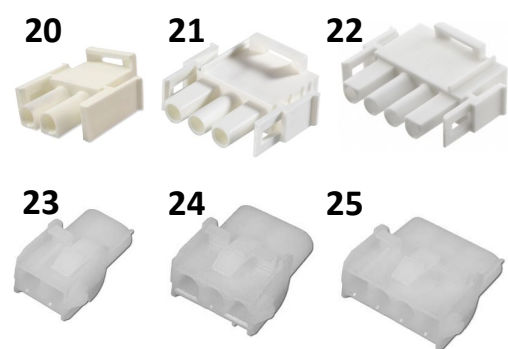
CRIMP TERMINALS & CONNECTORS

ItemNo.	Part No.	Description
MALE DISCONNECTS		
1	4-10-1907B	Red, insulated, .250, 22-18 Ga.
FEMALE DISCONNECTS		
2	4-10-1907C	Red, insulated, .250, 22-18 Ga.
3	4-10-1907	Red, .250, 22-18 Ga.
4	4-10-1904	Red, .187, 22-18 Ga.
5	4-10-1904B	Red, .110, 22-18 Ga.
6	4-10-1909A	Blue, .250, 16-14 Ga.
7	4-10-1906	Blue, .187, 16-14 Ga.
8	4-10-1916B	Yellow, .250, 12-10 Ga.
PIGGYBACK DISCONNECTS		
9	4-10-1914	Red, .250, 22-18 Ga.
10	4-10-1909	Blue, .250, 16-14 Ga.
RING TERMINALS		
11	4-10-1907A	Red, 22-18 Ga.
12	4-10-1902	Blue, 16-14 Ga.
13	4-10-1916	Yellow, 12-10 Ga.
SPADE (FORK) TERMINALS		
14	4-10-1905	Red, 22-18 Ga.
15	4-10-1901	Blue, 16-14 Ga.
16	4-10-1915	Yellow, 12-10 Ga.
BUTT SPLICE CONNECTORS		
17	4-10-1913	Red, 22-18 Ga.
18	4-10-1910A	Blue, 16-14 Ga.
19	4-10-1916A	Yellow, 12-10 Ga.



AMP CONNECTORS - HOUSINGS & PINS

ItemNo.	Part No.	Description
20	4-10-2002M	2 Pin, Male, AMP, Plug Housing, ea.
21	4-10-2003M	3 Pin, Male, AMP, Plug Housing, ea.
22	4-10-2004M	4 Pin, Male, AMP, Plug Housing, ea.
23	4-10-2002F	2 Pin, Female, AMP, Cap Housing, ea.
24	4-10-2003F	3 Pin, Female, AMP, Cap Housing, ea.
25	4-10-2004F	4 Pin, Female, AMP, Cap Housing, ea.
26	4-10-2001M	Pin, Male, AMP, 14-20 AWG, 25-pk
27	4-10-2001F	Pin, Female, AMP, 14-20 AWG, 25-pk
28	4-10-2005	Tool, AMP Pin Extractor
29	4-10-2007A	Tool, AMP Pin Crimper



AMP Pins sold in QTY 25



CRIMP TERMINALS / AMP CONNECTORS

BORNES DE SERTISSAGE/CONNECTEURS À BROCHES




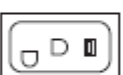
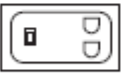



ELM Dealer Portal 24/7/365

placez vos commandes • vérifiez la disponibilité du stock • les listes de plupart des produits est mise à jour
 p: 905.670.5387 f: 905.670.5389 t: 888.502.6960 info@elmsalesandequipment.com

PLUGS & RECEPTACLES

J&J MINI PLUGS & RECEPTACLES

TECH NOTE Always confirm receptacle voltage!
Plugs and Receptacles may be used for voltages and applications that are different from what is indicated.

	Part No.
PUMP 2-SPD 	(F) 4-10-1704
	(M) 4-10-0206
PUMP 1-SPD 	(F) 4-10-1705
	(M) 4-10-0203
CIRC PUMP 	(F) 4-10-1703
	(M) 4-10-0205
BLOWERS 	(F) 4-10-1701 (120V)
	(M) 4-10-0204-SA
	(F) 4-10-1706 (240V)
OZONE 	(M) 4-10-0207-SA
	(F) 4-10-1702
LIGHT 	(M) 4-10-0209A
	(F) 4-10-1718
HEATER 	(M) 4-10-0219
	(F) 4-10-1715
	(M) 4-10-0216A

CORDS / CABLES

AMP CORDS

Part No.	Description
4-10-301001C	Pump 2-spd, 14/4 wire, 15A, 31"
4-10-300015	Pump 1-spd, Blower, 14/3 wire, 15A, 72"
4-10-5505006	Circ, Ozone, 16/3 wire, 15A, 72"
1-BAL21089	12V light, 18/2 wire, 10A, 96"



CORDS - GECKO - IN.LINK

Part No.	Description
4-10-GEC9920-101439	Kit - 120V; 2 HC, 1 LC, Light
1-GEC600DB0721	240V, LC, 48", BL/OZ/CP
1-GEC600DB1192	240V, LC, 96", BL/OZ/CP
1-GEC600DB1226	120V, LC, 96", BL/OZ/CP
1-GEC600DB0833	240V, HC, 96", BL/1-spd pump
1-GEC600DB0857	120V, HC, 96", BL/1-spd pump
1-GEC600DB0821	240V, HC, 96", 2-spd pump
1-GEC9920-401239	120V, HC, 96", 2-spd pump
1-GEC9920-401022	12V, 2A, 144", Light cord



STRAIN RELIEF

Part No.	Description
4-10-1803	cord strain relief liquid tight, 1/2" mpt



LIGHT CORD - Universal

Part No.	Description
4-10-0208	Cord, 18/2 wire, 10A, 96"
4-60-GE912	Bulb, 12V, 12W



Vous ne trouvez pas ce dont vous cherchez?
Contactez nous...et nous ferons notre mieux de le trouver pour vous!

FUSES / FUSE HOLDERS / MINI BREAKER

FUSES

Part No.	Description	OEM Part No.	
		GECKO	BALBOA
3/16" x 3/4" (5 x 20mm)			
4-10-0513	0.75A (750mA) S-Class transformer	430AD0066	---
4-10-0514	1A M-Class transformer	430AD0134	---
4-10-0515	2A, glass, GMA	430AD0057	---
4-10-0516	3.5A, glass, fast blow	----	----
4-10-0517	10A, glass, GMC, time-delay (BP7)	----	26904
1/4" x 1-1/4" (6.3 x 32mm)			
4-10-0501J	0.3A (3/10A) - Balboa trans	---	21581
4-10-0501D	0.5A glass in.xe & Y-series F4	430AC0222	---
4-10-0501H	0.6A CTI miss-wire fuse	----	----
4-10-0501G	1A glass, 3AG, time-delay	430AC0092	---
4-10-0501A	1.5A glass	----	----
4-10-0501F	2A glass, 3AG	430AC0103	---
4-10-0501B	3A glass, fast blow	430AC0117	20600
4-10-0501K	5A glass, fast blow	----	----
4-10-0501E	10A ceramic slow blow	430AC0069	30122
4-10-0501	20A ceramic slow blow	----	30123
4-10-0510	30A ceramic, slow blow	----	----
3/8" x 1-3/8" (9.5 x 35mm)			
4-10-0505	20A SC-20 time-delay	430AE0027	30142
3/8" x 1-5/8" (9.5 x 41mm)			
4-10-0506	25A SC-25 time-delay	430AE0033	30137
4-10-0507	30A SC-30 time-delay	430AC0186	30136



TIME-DELAY FUSES



1-1/4" FUSES



3/4" FUSES

FUSE-HOLDERS

Item	Part No.	Description
1	4-10-0502A	Fuse Holder - in-line, raw leads
2	4-10-0502A-SA	Fuse Holder - in-line, terminated
3	4-10-0502	Fuse Holder - MDA, panel mount
4	4-10-0508	Fuse Holder - SC, 30A, box mount
5	4-10-0509	Fuse Holder - MDA, box mount (30128)
6	4-10-0511	Fuse Holder - SC-20, panel mount
7	4-10-0512	Fuse Holder - SC-25 & SC-30, panel m



3



6 & 7



5



4



1



2

MINI BREAKER



Part No. 4-10-0102

Mini Breaker 20 Amp

FUSES / FUSE HOLDERS / BREAKERS

FUSIBLES / PORTE-FUSIBLES / DISJONCTEURS

ELM Dealer Portal 24/7/365

placez vos commandes • vérifiez la disponibilité du stock • les listes de plupart des produits est mise à jour
p: 905.670.5387 f: 905.670.5389 t: 888.502.6960 info@elmsalesandequipment.com

GROUND FAULT CIRCUIT INTERRUPTERS - GFCIs

GFCIs

Item	Part No.	Description
1	4-10-0605	GFCI 60A w/Sub-Panel, Siemens
	4-10-0607	GFCI 50A w/Sub-Panel, Siemens
	4-10-0606	GFCI 40A w/Sub-Panel, Siemens
	4-10-0609	GFCI 30A w/Sub-Panel, Siemens
	4-10-0600	GFCI 20A w/Sub-Panel, Siemens
2	4-10-0608A	GFCI 15A, Wall Plug, no cord, Tower
3	4-10-0608B	GFCI 15A, c/w 15ft 14/2 Outdoor Cable
4	4-10-0504	GFCI 20 Amp, SPST, Deadfront, Leviton



**Vous ne trouvez pas ce dont vous cherchez?
Contactez nous...et nous ferons notre mieux de le trouver pour vous!**

LIGHTS

SPA LIGHTS - LED

<u>Part No.</u>	<u>Description</u>
4-10-SLO701861*	UltraBRITE stand-alone Mini LED, bi-pin, 9 colour modes
4-10-SLO701898	LiquaLED Multi-Zone controller, 4 output zones, up to 100 points of light including cluster(s)
4-10-SLO701678	LiquaLED small controller, up to 40 points of light + cluster
4-10-SLO701570-21-DLS	21-LED, for 5" lights, daisy chain, no stand-off
4-10-SLO701570-18-DLSO	21-LED, for 5" lights, daisy chain, stand-off; supersedes 701570-21-DLSO
4-10-SLO701564-1-F	Single-LED, RGB, daisy chain assy; supersedes 701564-1
4-10-SLO701564-2-F	Dual-LED, RGB, daisy chain assy; supersedes 701564-2
4-10-SLO701564-4-F-XL	Quad-LED, RGB, daisy chain assy; supersedes 701564-4-DLO-XL
4-10-SLO410117-60	Daisy Chain Jumper, 5ft



MODE FUNCTIONS

- **Slow colour change** – fades from one colour to the next through the colour spectrum
- **White**
- **Cayan**
- **Magenta**
- **Blue**
- **Yellow**
- **Green**
- **Red**
- **White strobe**



plugs into a standard spa light socket
* separate controller not required



SPA LIGHTS

<u>Part No.</u>	<u>Description</u>	<u>Hole Size</u>
4-60-WW630-5005	3-1/2" Standard Light housing, reflector, lenses	2-5/8"
4-60-WW630-K005	5" Jumbo Light housing, reflector, lenses	3-3/4"
4-60-WW630-0008	2-1/8" Mini Light housing & reflector	1-1/2"
4-60-WW630-5008	3-1/2" Standard Light housing & reflector	2-5/8"
4-60-WW630-6028	3-1/2" Front-Access Light housing & reflector	2-5/8"
4-60-WW630-K008	5" Jumbo Light housing & reflector	3-3/4"
4-60-WW630-0005	Light lenses; red & blue - fit Std & Jumbo	---
4-60-GE912	12V, 12W wedge-base spa light bulb	---
4-60-RD631-9LKIT	9" light replacement kit - Arctic +	7-5/8"
4-60-RD631-1070	3-1/4" RD Light	2-5/8"



ELM Dealer Portal 24/7/365

placez vos commandes • vérifiez la disponibilité du stock • les listes de plupart des produits est mise à jour
p: 905.670.5387 f: 905.670.5389 t: 888.502.6960 info@elmsalesandequipment.com



LIGHTS - SPA / HOUSINGS / LEDS & CONTROLLERS

ÉCLAIRAGE - SPA / ABRIS ENCASTRÉ / LED / CONTRÔLEURS

HEATER MANIFOLD ASSEMBLIES

HEATER MANIFOLD REPLACEMENTS - CORRECT-TECH (CTI)

CTI Sensors - p. 3

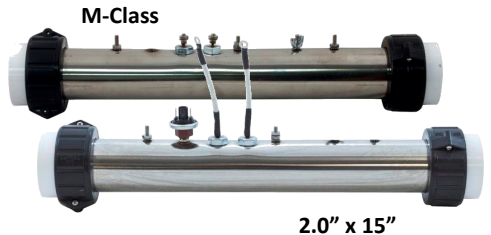
Part No.	Description	Dimension
1-205LR	1.0kW 120V: retrofit; replaces 1-205L and 1-205RA; Microtech only	1.5"x10"
1-HQ26-2300-5S-K	4.0kW 240V, center-terminal, Mini Max Digital Replaces 1-THP2400-2300ET	2.0"x12.5"
1-206	4.0kW 240V, Digital Signetic, Jetstream 5000 (must specify location of studs)	2.0"x15"
1-206A	4.0kW 240V, Mini Max Digital	2.0"x15"
1-209	5.5kW 240V, Digital Signetic, Jetstream 5000 (must specify location of studs)	2.0"x15"
1-209A	5.5kW 240V, Mini Max Digital,	2.0"x15"



HEATER MANIFOLD REPLACEMENTS - GECKO

Gecko Sensors - p. 17

Part No.	Application	OEM Part No.
Includes p/sw and htr wires		
1-ELM9920-100338	S-Class 4.0kW	9920-100338
1-ELM9920-100339	S-Class 5.5kW	9920-100339
1-ELM9920-100346	M-Class 4.0kW	9920-100346
1-ELM9920-100347	M-Class 5.5kW	9920-100347
No p/sw and htr wires		
1-ELM9920-100338-A	S-Class 4.0kW	
1-ELM9920-100339-A	S-Class 5.5kW	
1-ELM9920-100346-A	M-Class 4.0kW	
1-ELM9920-100347-A	M-Class 5.5kW	
Aeware		
1-GEC9920-101435	IN.XE/YE/YT, 4.0kW, HEAT.WAV	9920-101435
1-GEC0603-421002*	IN.XM, 4.0kW, IN.THERM	0603-421002



* has 8ft power & control cables; replaces 0603-416001



ELM Dealer Portal 24/7/365

place orders • check available stock • most up-to-date product listings
 p: 905.670.5387 f: 905.670.5389 t: 888.502.6960 info@elmsalesandequipment.com

Can't find what you're looking for? Contact us...we'll try our best to find it for you!

Balboa Sensors - p. 11

HEATER MANIFOLD ASSEMBLIES

HEATER MANIFOLD REPLACEMENTS - BALBOA

TECH NOTE ELM offers 2 convenient ways to purchase replacement Balboa heater assemblies: Populated - includes sensor(s) and/or pressure switch & tailpieces; Unpopulated - heater element only, no sensor(s) and/or pressure switch, no tailpieces

Part No.	Description	Dimension
PRESSURE SWITCH (NON-M7) APPLICATIONS		
1-BAL50069	1.0kW 120V *Limited QTY Available* Replaces 50075, 58025	1.5" x 8.5"
1-BAL50081	4.0kW 240V	2.0" x 15"
1-BAL50067	4.0kW 240V, includes p-sw Replaces 50142, 58081, 50143, 50067, 50081, 58111	2.0" x 15"
1-BAL50080	5.5kW 240V	2.0" x 15"
1-BAL50096	5.5kW 240V, includes p-sw Replaces 50071, 50076, 50134, 50150, 58015, 50096, 50080	2.0" x 15"
1-BAL58029	4.0kW 240V, Value & LE	2.0" x 15"
1-BAL58048	4.0kW 240V, Value & LE; with sensor & p-sw Replaces 58067, 58009, 58028, 53349, 58048, 58029, 58056	2.0" x 15"
1-BAL58027	5.5kW 240V, Value & LE	2.0" x 15"
1-BAL58019	5.5kW 240V, Value & LE, with sensor & p-sw Replaces 58074, 58026, 58066, 58019, 58027	2.0" x 15"
DUAL-SENSOR (M7) APPLICATIONS		
1-BAL58103	4.0kW 240V, w/studs	2.0" x 15"
1-BAL58031	4.0kW 240V, w/studs, includes sensors Replaces 58106, 58117, 55625, 58120, 58212, 58109, 58104, 58032, 58031, 58103	2.0" x 15"
1-BAL58002	5.5kW 240V, w/studs	2.0" x 15"
1-BAL58083	5.5kW 240V, w/studs, includes sensors Replaces 58010*, 58089, 58064, 58086, 58105, 58000, 58209, 58123, 58121, 58016, 58140, 55032, 55302, 55473, 58023, 58083, 58002	2.0" x 15"
1-BAL58010	5.5kW 240V, no studs, includes sensors, LE M7 & Value M7	2.0" x 15"
1-BAL55691	4.0kW 240V, with sensors, BP1500 / Revolution	2.0" x 18"
1-BAL58203	4.0kW 240V / 1.0kW 120V, with sensors & Amp plug, VS100	1.5" x 10"



58031 / 58083 / 58010

TECH NOTE 1-BAL58031/58083, must specify OEM heater for use on Viking spas with rigid plumbing



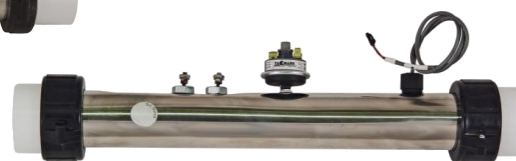
58203



55691



50067 / 50096



58048 / 58019



50069

ELM Dealer Portal 24/7/365

placez vos commandes • vérifiez la disponibilité du stock • les listes de plupart des produits est mise à jour
p: 905.670.5387 f: 905.670.5389 t: 888.502.6960 info@elmsalesandequipment.com

HEATER MANIFOLD ASSEMBLIES

HEATER MANIFOLDS - FLOW-THRU - OEM Replacements

Part No.	APPLICATION	Description	Dimension
1-HQ48-9123-7T-K	Arctic , 2001+ <u>Replaces</u> 1-THP2550-5251, A2550-5251ET, A2550-5250ET, A2550-5200ET, A2550-5100ET, 22-00254, 22-00255 / 256	5.5kW 240V 90" in, 45° out, 48" cord	2.0"x12"* *overall w/fittings; heater only is 8.5"
1-HQ48-9121-7S-K	Arctic , 2005+ <u>Replaces</u> 1-THP2550-5350, A2550-5350ET, A2550-5300ET	5.5kW 240V 90" in, 48" cord	2.0"x12"
1-HQ48-9120-7P-K	Arctic , 2007+ <u>Replaces</u> 1-THP2550-0103, C2550-0103TT, C2550-0103Z	5.5kW 240V Flow thru, 48" cord	2.0"x12"
1-HQ26-2001-7S-K	Cal Spa , w/o box, generic <u>Replaces</u> 1-THP2550-2001, 9145-012, C2550-2001	5.5kW 240V	2.0"x15"
1-HQ26-0011-7S-K	Cal Spa , w/o box, generic <u>Replaces</u> 1-THP2550-0011, C2550-0011, HEA14100121	5.5kW 240V	2.0"x15"
1-HQ26-0155-7S-K	Hercules , pre-95 XT <u>Replaces</u> 1-THP2550-0155, C2550-0155, C2550-0157, C2550-0154, 48-3300-10-154H; 48-3300-10-155H	5.5kW 240V *Special Order*	2.0"x18"
1-SC-B24040E	Hydro-Quip pre-97 / Brett EM100, EM190 <u>Replaces</u> 1-THP2400-0315, C2400-0315, 12077	4.0kW 240V *Special Order*	2.0"x15"

Pressure/Vacuum/Flow Switches - p. 22



Heater Buttresses - p. 37, 77

HEATER MANIFOLD ASSEMBLIES

HEATER MANIFOLDS - FLOW-THRU - OEM Replacements

Part No.	APPLICATION	Description	Dimension
1-HQ26-0071-K	HydroQuip , 5/97 - current <u>Replaces</u> 1-THP2550-0307, C2550-0307ET, 20-00227, 20-00328, AQT2000328, 22159, 26-0032	5.5kW 240V *Special Order*	2.0"x15"
1-THP2550-0316	Jacuzzi J400 , 2006+ use 1-HQ48-9120-7P-K. Remove legs from original heater and strap to new heater	5.5kW 240V	2.0"x12"
1-THP2550-0119	Sundance/Jacuzzi <u>Replaces</u> C2550-0119, SUNDANCE, 610971, 20-00490, MARQUIS, 21835, 48-3300-10-119H	5.5kW 240V Limited QTY Available	2.0"x15"
1-SBS2-00-0052	Spa Builders LX-10/AP-4	5.5kW 240V	2.0"x12"
1-SBS2-00-0013	Spa Builders LX-15/LX-35/AP-1/EP-1	5.5kW 240V	2.0"x15"
1-SBS2-00-0109	Spa Builders LX-15/LX-35/AP-1/EP-1	5.5kW 240V TEFLON	2.0"x15"
1-HQ26-1008-6S-K	Vita / DM Industries <u>Replaces</u> 1-THP2450-1008, C2450-1008ET, VIT411092	4.5kW 240V	2.0"x17.75"
1-HQ26-1008-7S-K	Vita / DM Industries <u>Replaces</u> 1-THP2550-1008, C2550-1008ET, 609884	5.5kW 240V	2.0"x17.75"
1-THP2400-0310	Waterway , Signature Series W1000, W2000 <u>Replaces</u> C2400-0310	4.0kW 240V Limited QTY Available	2.0"x15"
1-ELM9920-100347	Watkins/Caldera , Gecko M-Class <u>Replaces</u> 1-THP2550-0601-2, C2550-0601ET, B24055LAS, B24055LASD, B24055U, 20-00250/251/249/270	5.5kW 240V incl. p/sw & htr wires	2.0"x15"
1-ELM9920-100346	Watkins/Caldera, Nordic , Gecko M-Class <u>Replaces</u> 1-THP2400-0601-2, C2400-0601, WATKINS C2400-C3330-1A, WATKINS C2400-C2695-1, 20-00294	4.0 kW 240V incl. p/sw & htr wires	2.0"x15"



26-0071-K



26-1008-6S-K/ 7S-K



ELM9920-100347/ 346



2550-0316



2550-0119



2400-0310

ELM Dealer Portal 24/7/365

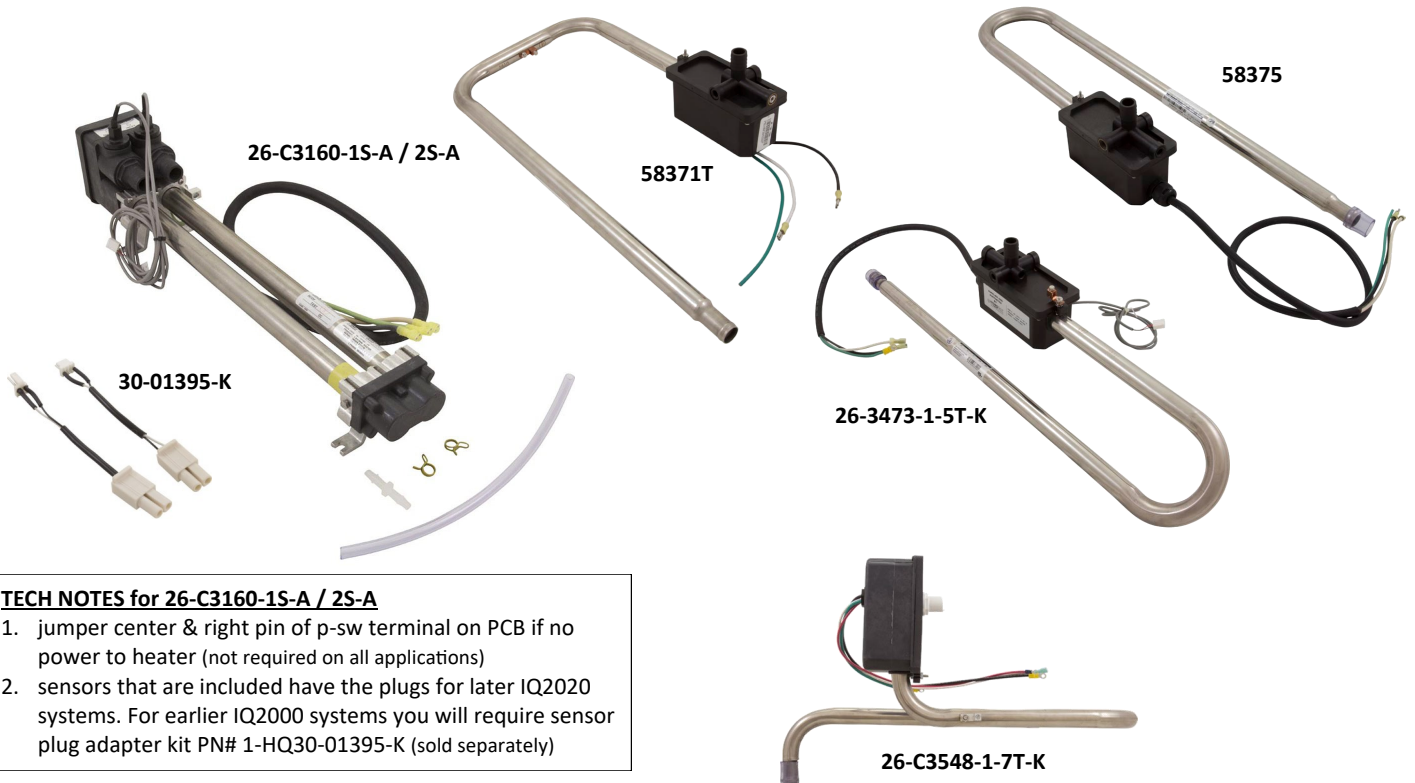
placez vos commandes • vérifiez la disponibilité du stock • les listes de plupart des produits est mise à jour
p: 905.670.5387 f: 905.670.5389 t: 888.502.6960 info@elmsalesandequipment.com

HEATER MANIFOLD ASSEMBLIES

Heater Manifold Parts - p. 37

HEATER MANIFOLDS - LOW-FLOW - OEM Replacements

Part No.	APPLICATION	Description	Dimension
1-HQ26-3473-1-5T-K	Caldera Replaces 1-LAc3473-1 , C3473-1, 6595.1, SEH-4300-NHW-6595	4.0kW 240V 3-wire pigtail	26"x6"
1-HQ26-C3548-1-7T-K	D-1, Reflections Spas *Special Order * Replaces C3548-1, 01781-27	3.4/2.1kW 240V/120V w/MANUAL reset hi-limit	— — —
1-BAL58375	Jacuzzi/Sundance Replaces 1-LAc3226-1A , C3226-1A, 6500-063	4.0kW 240V Dual-element, 26" cord	26"x6"
1-BAL58371T	Jacuzzi/Sundance Replaces 1-LAc3229-2A , C3229-2A, J300 htr 6500-402 & 6500-403, SEH-5500-NH-6698, SEH-5500-NH-6699, 6698.1	5.5kW 240V 3-wire pigtail, Titanium	23"x10"x15"
1-HQ26-C3160-1S	Watkins, Tiger River Replaces 1-LAc3564-1 , C3564-1, 6759, 7211, IHH-4000-NHCW-6759, IHH-4000-NHCW-7211.0, 9330-51, 9330-52, 733886721102, C2550-3661-TI, C2550-3661-TI2	6.0kW 240V w/AUTO reset hi-limit includes sensors	20"x4"
1-HQ26-C3160-2S	Watkins, Tiger River Replaces 1-LAc3564-2 , C3564-2, IHH-4000-NHCW-6758, C2400-3661-TI, C2400-3661-TI2	4.0kW 240V w/AUTO reset hi-limit includes sensors	20"x4"
1-HQ30-01395-K	Sensors plug adapter kit, IQ2020 to IQ2000	— — —	— — —



TECH NOTES for 26-C3160-1S-A / 2S-A

1. jumper center & right pin of p-sw terminal on PCB if no power to heater (not required on all applications)
2. sensors that are included have the plugs for later IQ2020 systems. For earlier IQ2000 systems you will require sensor plug adapter kit PN# 1-HQ30-01395-K (sold separately)

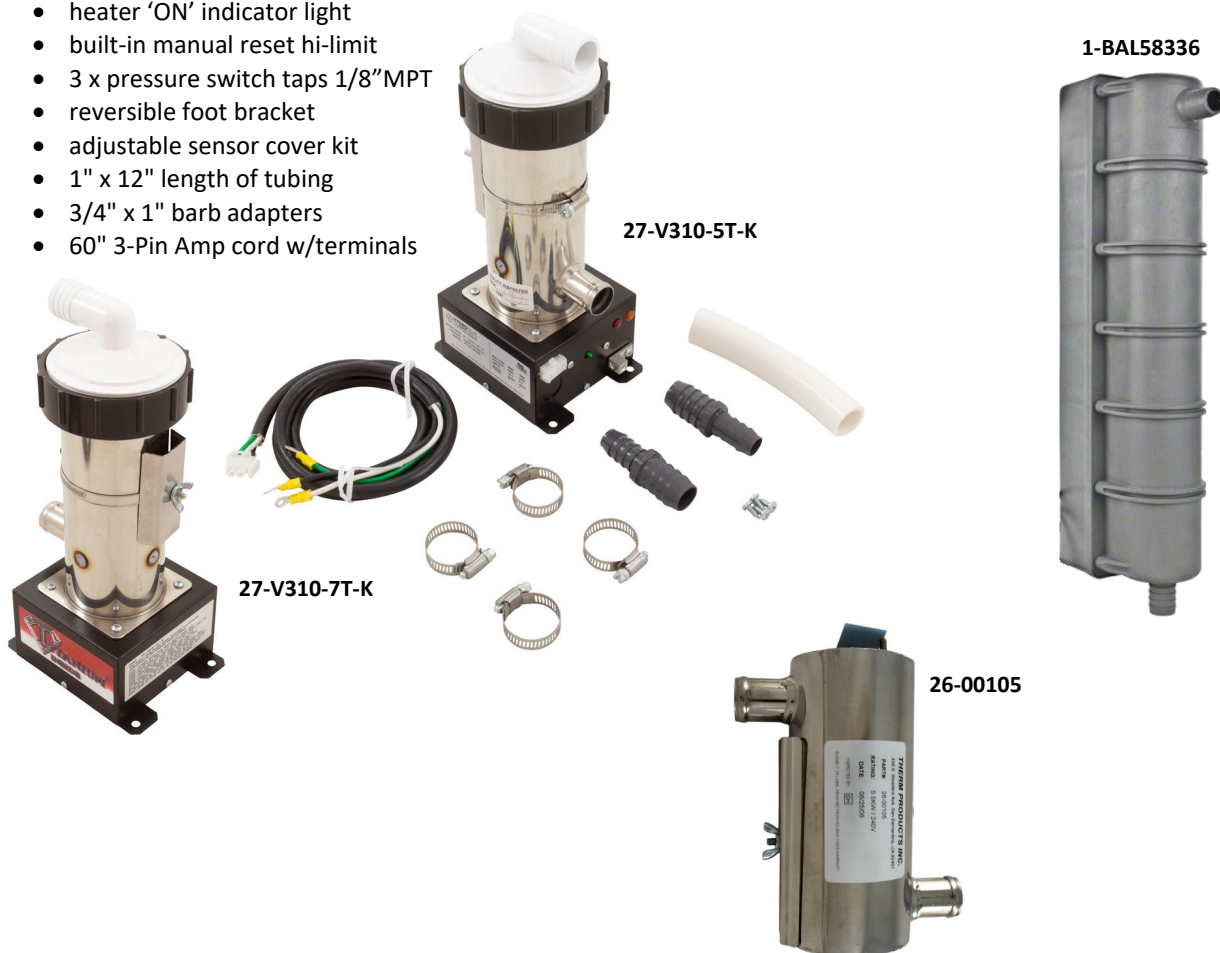


HEATER MANIFOLD ASSEMBLIES

HEATER MANIFOLDS - LOW-FLOW - VERTICAL

<u>Part No.</u>	<u>OEM</u>	<u>Description</u>	<u>Dimension</u>
1-HQ27-V310-5T-K	Universal Vertical Lo-Flo 1.0"b inlet/outlet replaces a large variety of vertical heater configurations	4.0kW 240V or 1.0kW @ 120V	h: 12-3/8" base: 5-3/4" x 4-1/2"
1-HQ27-V310-7T-K	Universal Vertical Lo-Flo 1.0"b inlet/outlet replaces a large variety of vertical heater configurations	5.5kW 240V or 1.375kW @ 120V	h: 12-3/8" base: 5-3/4" x 4-1/2"
1-THP26-00105	Discovery Spas Limited QTY Available	5.5kW 240V 1.0"b inlet/outlet	3.0" x 6-5/8"
1-BAL58336	Sundance OEM style 'Smart' htr, Titanium <u>Replaces</u> 1-SD6500-310, E2550-3314, C3314-1	5.5kW 240V	4.5" x 15"

- Titanium element, replaceable
- heater 'ON' indicator light
- built-in manual reset hi-limit
- 3 x pressure switch taps 1/8" MPT
- reversible foot bracket
- adjustable sensor cover kit
- 1" x 12" length of tubing
- 3/4" x 1" barb adapters
- 60" 3-Pin Amp cord w/terminals



Pressure/Vacuum/Flow Switches - p. 22

Heater Buttresses - p. 37, 77

HEATER MANIFOLDS - VERTICAL LOW-FLOW OEM

COLLECTEURS CHAUFFANTS - VERTICAL DE DÉBIT BAS OEM

ELM Dealer Portal 24/7/365

placez vos commandes • vérifiez la disponibilité du stock • les listes de plupart des produits est mise à jour
p: 905.670.5387 f: 905.670.5389 t: 888.502.6960 info@elmsalesandequipment.com

HEATER MANIFOLD PARTS

SPLIT NUT - HEATER

Part No.	Description
4-60-WW400-5491	1.5" Heater Split Nut
4-60-WW400-5421	2.0" Heater Split Nut
4-60-MA0121108025	2.5" Heater Split Nut

Heater Element Hardware - p. 38

TECH - HOW TO SELECT THE CORRECT SIZE NUT

With the two halves of the split nut assembled, measure ID (Internal Dimension) of the inner flange on the threaded side:

- ID 2-7/16" = 1-1/2" nut
- ID 3-1/16" = 2" nut
- ID 3-11/16" = 2-1/2" nut



BUTTRESSES / ADAPTERS

Part No.	Description
4-60-WW417-2090	2.0 buttress x 1.5 s
4-60-WW417-5050	2.0 buttress x 2.0 s
4-60-WW417-5160	2.0 buttress x 2.0 spg(1.5s)
4-60-WW417-5060	2.0 buttress thread x 2.0 spg
4-60-WW417-6010	2.5 buttress x 2.5 s
4-60-WW417-5980	2.5 buttress x 2.5 s
4-60-WW417-5140	2.0 buttress x 2.0 mpt
4-60-WW417-5180	2.0 buttress x 1.0spg(3/4s)
1-HQ42-2392-K	3.0 buttress x 90° 1.0 s
1-HQ42-2373-K	3.0 buttress x 2.0 s
1-HQ42-2386-K	3.0 buttress x 90° 1.0 b
1-HQ42-2390-K	3.0 buttress x 90° 3/4 b
1-HQ42-2391-K	2.0 buttress x 90° 3/4 b

More Buttresses & Adapters - p. 77



HEATER O-RINGS, GASKETS, O-RING/GASKETS

Part No.	Description
4-60-WW805-0224	1.5 o-ring heater
4-60-WW805-0229	2.0 o-ring heater/union
4-60-WW805-0232-R	2.5 o-ring heater/union
4-60-WW711-4000	1.5 gasket heater
4-60-WW711-4010	2.0 gasket heater/union
4-60-WW711-4020	2.0 gasket - 1/4" thick
4-60-WW711-3250	2.5 gasket
4-60-WW711-4050	1.5 o-ring/gasket heater
4-60-WW711-4030	2.0 o-ring/gasket heater
4-60-WW711-6020	2.5 o-ring/gasket heater
4-60-HQ60-0020-K	3.0 o-ring/gasket heater



LUBRICANTS

Seal Install Lube - p. 88

Part No.	Description
4-65-LT00150	Silicone w/PTFE (Teflon) 1oz
4-65-AL630	Magic Lube, PTFE, 1 oz
4-65-AL631	Magic Lube, PTFE, 5 oz
4-65-AL650	Magic Lube II, silicone, 1 oz
4-65-AL651	Magic Lube II, silicone, 5 oz
4-65-PenR172036	Silicone Lube, 3/4oz



HEATER ELEMENTS & HARDWARE

HEATER ELEMENTS - Bowtie

(includes Hardware)

Part No.	Volts / Watts	Length	Description
4-10-0707BSCH	240 / 4000	10 in.	center terminals, low profile
4-10-0707BSCH-TFL	240 / 4000	10 in.	center terminals, TEFLON
4-10-0810BSCH	240 / 5500	10 in.	center terminals
4-10-0810BSCH-TFL	240 / 5500	10 in.	center terminals, TEFLON
4-10-0707BBSC	240 / 4000	10 in.	off-set terminals
4-10-0707BBSC-TTM	240 / 4000	10 in.	off-set terminals, TITANIUM
4-10-0810BBSC	240 / 5500	10 in.	off-set terminals
4-10-0810BBSC-TFL	240 / 5500	10 in.	off-set terminals, TEFLON
4-10-0810BBSC-TTM	240 / 5500	10 in.	off-set terminals, TITANIUM



Pressure/Vacuum/Flow Switches - p. 22

HEATER ELEMENTS - Coil

(includes Hardware)

Part No.	Volts / Watts	Description
1-HQ12-0602F-K *	240 / 4000	2.0" x 6.0" L - Titanium
1-HQ12-0600F-K *	240 / 5500	2.0" x 6.0" L - Titanium
1-THP70-20056-TE	240 / 5500	2.0" x 4.0" L - Teflon



* Special Order

HEATER ELEMENT - HAIRPIN

(includes Hardware)

Part No.	Volts / Watts	Description
1-HQ12-0300-K	240 / 5500	10" L; 1/2" x 1-1/4"



HEATER ELEMENTS - MPT

screwplug elements for Coates, Comfortzone, Hayward

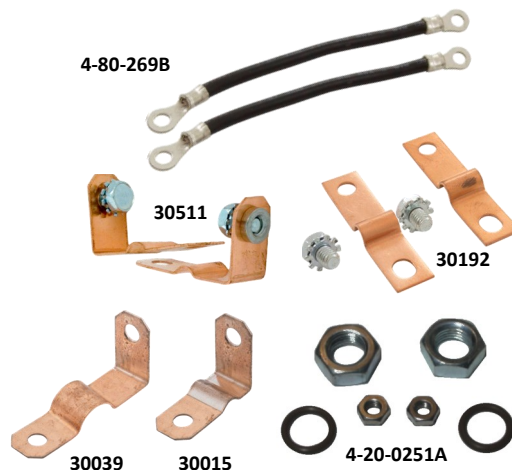
Part No.	Volts / Watts	Description
4-10-0722	240 / 5500	1.0" MPT x 8.0" L; no t-wells
4-10-0725	120 / 1500	1.0" MPT x 11.0" L; no t-wells
4-10-0723	240 / 5500	1.0" MPT x 15.25" L; no t-wells



HEATER ELEMENT HARDWARE & WIRES

Part No.	Description
4-20-0251A	Kit: Element hardware w/Viton o-rings
4-10-0702A	Viton O-Ring; each
1-GEC9920-401160	Replaced by 4-80-269B
1-GEC9920-401161	Replaced by 4-80-269B
4-80-269B	Heater Wire, #10AWG, 4.0"; pair
1-BAL30511	Heater strap with bolts, Balboa Value & LE; pair
1-BAL30192	Heater strap with bolts, Balboa; pair
1-BAL30015*	Heater strap, Balboa, 'short' strap; each
1-BAL30039	Heater strap, Balboa EL, VS, GL, GS; each

* used on some EL systems (early metal box) & new Value PC boards



HEATER ELEMENTS

ÉLÉMENTS CHAUFFANTS

ELM Dealer Portal 24/7/365

placez vos commandes • vérifiez la disponibilité du stock • les listes de plupart des produits est mise à jour
 p: 905.670.5387 f: 905.670.5389 t: 888.502.6960 info@elmsalesandequipment.com

PVC FITTINGS SCH40 WHITE

ELL 90° (s x s)

Part No.	Description
4-60-0428	1/2 x 1/2
4-60-0433	3/4 x 3/4
4-60-0426	1.0 x 1.0
4-60-0427	1.5 x 1.5
4-60-0430	2.0 x 2.0
4-60-0431	2.5 x 2.5
4-60-0432	3.0 x 3.0
4-60-0429	2.0 x 1.5



ELL 90° (spg x s)

Part No.	Description
4-60-0417	1/2 x 1/2
4-60-0419	3/4 x 3/4
4-60-0415	1.0 x 1.0
4-60-0416	1.5 x 1.5
4-60-0418	2.0 x 2.0
4-60-0438	2.5 X 2.5



ELL 90° (spg x spg)

Part No.	Description
4-60-WW411-5550	1.5 x 1.5
4-60-WW411-2100	2.0 x 2.0



ELL 90° SWEEP (s x spg)

Part No.	Description
4-60-WW411-9100	1.5 x 1.5
4-60-WW411-9120	2.0 x 2.0
4-60-WW411-9140	2.5 x 2.5



ELL 90° (fpt x s)

Part No.	Description
4-60-0455	3/4 X 3/4
4-60-0425	1.5 x 1.5



ELL 90° SWEEP (s x s)

Part No.	Description
4-60-WW411-9110	1.5 x 1.5
4-60-WW411-9130	2.0 x 2.0
4-60-WW411-9150	2.5 x 2.5



ELL 90° (fpt x fpt)

Part No.	Description
4-60-0409	1.5 x 1.5



ELL 90° STREET (mpt x s)

Part No.	Description
4-60-0413	1.5 x 1.5
4-60-0414	2.0 x 2.0



ELL 90° (s x spg x s)

Part No.	Description
4-60-WW411-4080	1.5x1.5x1/2



ELL 90° STREET (mpt x fpt)

Part No.	Description
4-60-0411	1/2 x 1/2
4-60-0412	3/4 x 3/4
4-60-0410	1.5 x 1.5



ELL 90° (s x spg with fpt)

Part No.	Description
4-60-WW411-5040	2.0x2.0x1/2
4-60-WW411-5060	1.5x1.5x1/8



PVC FITTINGS SCH40 WHITE

RACCORD PVC BLANC SCH40

Can't find what you're looking for? Contact us...we'll try our best to find it for you!

PVC Repair Fittings - p. 45

PVC FITTINGS SCH40 WHITE

ELL 45° (s x s)

Part No.	Description
4-60-0404	1/2 x 1/2
4-60-0408	3/4 x 3/4
4-60-0401	1.0 x 1.0
4-60-0403	1.5 x 1.5
4-60-0405	2.0 x 2.0
4-60-0406	2.5 x 2.5
4-60-0407	3.0 x 3.0



ELL 45° STREET (s x spg)

Part No.	Description
4-60-WW411-2020	1.0 x 1.0
4-60-WW411-4040	1.5 x 1.5
4-60-WW411-5030	2.0 x 2.0
4-60-0400*	2.5 x 2.5



* Special Order

ELL 45° (spg x spg)

Part No.	Description
4-60-WW411-2200	2.0 x 2.0



WYE 22.5° (s x s x s)

Part No.	Description
4-60-WW413-1820	3/4x3/4x3/4
4-60-WW413-2020	1.0x1.0x1.0
4-60-WW413-4140	1.0x1.0x1.5



WYE 45° (s x s x s)

Part No.	Description
4-60-WW413-4130	1.5x1.0x1.0
4-60-WW413-5040	2.0x1.5x1.5
4-60-WW413-5080	2.0x2.0x2.0



WYE - MANIFOLD STYLE (s x s x s)

Part No.	Description
4-60-WW672-8000	2.0 x 2.0 x 2.0
4-60-WW672-8020	1.0 x 3/4 x 3/4



U-BEND (s x s)

Part No.	Description
4-60-WW429-4030	2.0 x 2.0



Glue & Primer - p. 49

PVC FITTING SCH40 WHITE

RACCORD PVC BLANC SCH40

ELM Dealer Portal 24/7/365

placez vos commandes • vérifiez la disponibilité du stock • les listes de plupart des produits est mise à jour
 p: 905.670.5387 f: 905.670.5389 t: 888.502.6960 info@elmsalesandequipment.com

PVC FITTINGS SCH40 WHITE

COUPLING (s x s)

Part No.	Description
4-60-0450	1/2 x 1/2
4-60-0454	3/4 x 3/4
4-60-0447	1.0 x 1.0
4-60-0448	1.25 x 1.25
4-60-0449	1.5 x 1.5
4-60-0451	2.0 x 2.0
4-60-0452	2.5 x 2.5
4-60-0453	3.0 x 3.0



COUPLING REDUCER (s x s)

Part No.	Description
4-60-0444	3/4 x 1/2
4-60-0443	1.0 x 1.5
4-60-0445	2.0 x 1.5



THREADED NIPPLE (mpt x spg)

Part No.	Description
4-60-WW423-4000	1.5 x 1.5



ADAPTER MALE (mpt x s)

Part No.	Description
4-60-1210	1/2 x 1/2
4-60-1213	3/4 x 3/4
4-60-1208	1.0 x 1.0
4-60-1209	1.5 x 1.5
4-60-1211	2.0 x 2.0
4-60-1212	3.0 x 3.0



ADAPTER MALE REDUCING (mpt x s)

Part No.	Description
4-60-1215	1.25 x 1.5
4-60-1216	1.5 x 2.0
4-60-1217	2.0 x 1.5



ADAPTER FEMALE (fpt x s)

Part No.	Description
4-60-1204	1/2 x 1/2
4-60-1207	3/4 x 3/4
4-60-1201	1.0 x 1.0
4-60-1202	1.25 x 1.25
4-60-1203	1.5 x 1.5
4-60-1205	2.0 x 2.0
4-60-1206	3.0 x 3.0



Can't find what you're looking for? Contact us...we'll try our best to find it for you!

Glue & Primer - p. 49

PVC FITTINGS SCH40 WHITE

TEE (s x s x s)

Part No.	Description
4-60-0721	1/2"
4-60-0724	3/4"
4-60-0719	1.0"
4-60-0720	1.5"
4-60-0722	2.0"
4-60-0730	2.5"
4-60-0723	3.0"



TEE (s x s x spg)

Part No.	Description
4-60-WW413-2000	1 x 1 x 1.5
4-60-WW413-4000	1.5x1.5x1.5



TEE REDUCING (s x s x s)

Part No.	Description
4-60-0703	1 x 1 x 1/2
4-60-0702	1 x 1 x 1.5
4-60-0705	1.5 x 1.5 x 1/2
4-60-0707	1.5 x 1.5 x 3/4
4-60-0704	1.5 x 1.5 x 1
4-60-0725	2.0 x 2.0 x 3/4
4-60-0726	2.0 x 2.0 x 1
4-60-0708	2.0 x 2.0 x 1.5
4-60-0709	2.5 x 2.5 x 1.5
4-60-0710	2.5 x 2.5 x 2.0



Tee (fpt x fpt x fpt)

Part No.	Description
4-60-0701	1.5 x 1.5 x 1.5



TEE with AIR RELIEF (s x spg x fpt)

Part No.	Description
4-60-WW400-4260	2.0x2.0x3/8



TEE (s x s x fpt)

Part No.	Description
4-60-0727	3/4 x 3/4 x 1/2
4-60-0728	1.0 x 1.0 x 1/2
4-60-0729	1.0 x 1.0 x 3/4
4-60-0711	1.25 x 1.25 x 1.25
4-60-0713	1.5 x 1.5 x 1.5
4-60-0714	1.5 x 1.5 x 1/2
4-60-0715	1.5 x 1.5 x 3/4
4-60-0712	1.5 x 1.5 x 1.0
4-60-0717	2.0 x 2.0 x 1/2
4-60-0718	2.0 x 2.0 x 3/4
4-60-0716	2.0 x 2.0 x 1.5



CROSS (s x s x s x s)

Part No.	Description
4-60-0744	0.5x0.5x0.5x0.5
4-60-0745	1.5x1.5x1.5x1.5
4-60-0746	2.0x2.0x2.0x2.0



PVC FITTINGS SCH40 WHITE

RACCORD PVC BLANC SCH40

ELM Dealer Portal 24/7/365

placez vos commandes • vérifiez la disponibilité du stock • les listes de plupart des produits est mise à jour
p: 905.670.5387 f: 905.670.5389 t: 888.502.6960 info@elmsalesandequipment.com

PVC FITTINGS SCH40 WHITE

PVC FITTINGS SCH40 WHITE

BUSHING REDUCER (spg x s)

Part No.	Description
4-60-1326	3/4 x 1/2
4-60-1310	1.0 x 1/2
4-60-1311	1.0 x 3/4
4-60-1313	1.25 x 1/2
4-60-1314	1.25 x 3/4
4-60-1312	1.25 x 1.0
4-60-1317	1.5 x 1/2
4-60-1318	1.5 x 3/4
4-60-1315	1.5 x 1.0
4-60-1316	1.5 x 1.25
4-60-1321	2.0 x 1/2
4-60-1322	2.0 x 3/4
4-60-1319	2.0 x 1.0
4-60-1320	2.0 x 1.5
4-60-1350	2.5 x 1.5
4-60-1323	2.5 x 2.0
4-60-1324	3.0 x 2.0
4-60-1325	3.0 x 2.5



BUSHING REDUCER (spg x fpt)

Part No.	Description
4-60-1333	1/2 x 1/4
4-60-1334	1/2 x 3/8
4-60-1308	3/4 x 1/2
4-60-1327	1.0 x 1/2
4-60-1328	1.0 x 3/4
4-60-1331	1.5 x 1/2
4-60-1332	1.5 x 3/4
4-60-1329	1.5 x 1.0
4-60-1330	1.5 x 1.25
4-60-1338	2.0 x 1/2
4-60-1339	2.0 x 3/4
4-60-1335	2.0 x 1.0
4-60-1336	2.0 x 1.25
4-60-1337	2.0 x 1.5
4-60-1309	2.0 x 2.0
4-60-1341	2.5 x 2.0



BUSHING THREADED (mpt x fpt)

Part No.	Description
4-60-1347	1/2 x 3/8
4-60-1352	1.0 x 1/2
4-60-1342	1.25 x 1.0
4-60-1345	1.5 x 1/2
4-60-1346	1.5 x 3/4
4-60-1344	1.5 x 1.0
4-60-1343	1.5 x 1.25
4-60-1348	2.0 x 1.5



PLUG (spg)

Part No.	Description
4-60-1516	1/2
4-60-1519	3/4
4-60-1514	1.0
4-60-1515	1.5
4-60-1517	2.0
4-60-1518	3.0



CAP (slip)

Part No.	Description
4-60-1364	3/4
4-60-1367	1.0
4-60-1368	1.5
4-60-1369	2.0
4-60-1370	2.5
4-60-1371	3.0



PLUG (mpt)

Part No.	Description
4-60-1512	1/2
4-60-1513	3/4
4-60-1510	1.0
4-60-1511	1.5
4-60-1520	2.0



CAP (fpt)

Part No.	Description
4-60-1365	1.0
4-60-1366	1.5
4-60-1372	2.0



PLUG (manifold)

Part No.	Description
4-60-WW715-9860	3/4 spg - old style
4-60-WW715-0040	3/4 spg - new style
4-60-WW715-9870	3/8 spg



715-9860

715-0040

715-9870

RACCORD PVC BLANC SCH40

Can't find what you're looking for? Contact us...we'll try our best to find it for you!

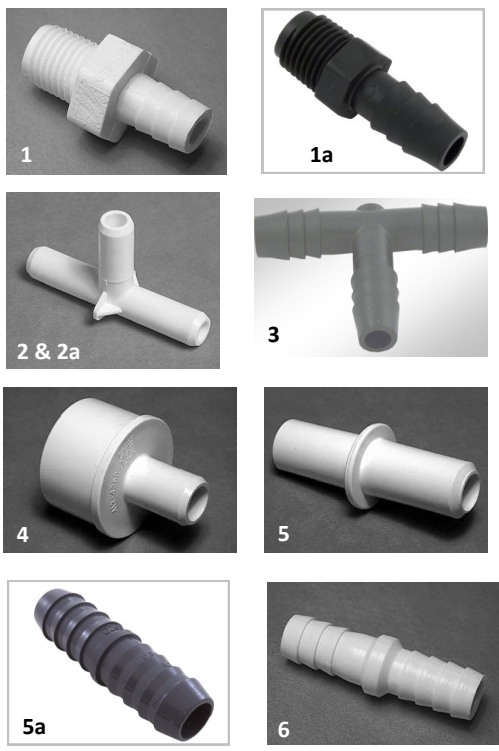
Glue & Primer - p. 49

BARB ADAPTER FITTINGS

BARB ADAPTERS

Item	Part No.	Description
1	4-60-WW413-1201	3/8b x 1/4NPSM adapter
1a	4-60-WW672-4350	3/8b x 1/4MPT adapter
2	4-60-WW413-1900	3/8sb x 3/8sb x 3/8sb tee
2a	4-60-WW413-1800	3/4sb x 3/4sb x 3/4sb tee
3	4-60-413-1800A	3/4rb x 3/4rb x 3/4rb rib tee
4	4-60-WW413-4360	1.5spg x 3/4sb adapter
5	4-60-WW419-0900	3/4sb x 3/4sb smooth coupler
5a	4-60-419-0900A	3/4rb x 3/4rb ribbed coupler
6	4-60-WW419-1000	3/8b x 3/8b coupler
7	4-60-WW425-0210	1/2spg x 3/8b adapter
8	4-60-WW425-1000	1/2spg x 3/4b adapter
9	4-60-WW425-1030	1/2s(3/4spg) x 3/4b adapter
10	4-60-WW425-5010	1.0spg x 3/8sb adapter
11	4-60-WW672-4310	1.0spg(3/4s) x 3/4b adapter
12	4-60-WW672-4320	1.0s(1.25spg) x 3/4b adapter
13	4-60-WW672-4070	(4) 3/8b 'double tee'
14	4-60-WW425-4020	1/4b x 3/8b coupler
15	4-60-WW672-4010	1.0spg x (2)3/8b
16	4-60-WW672-4030	1.0spg x (4)3/8b
17	4-60-WW413-4350	1.0s x 1.0s x 3/8b
18	4-60-WW425-4040	1.0s x 3/8b
19	4-60-1525	1/4MPT x 90° 1/4 barb
20	4-60-1526	1-1/2"b x 1-1/2mpt adapter
21	4-60-WW425-1010	1"spg(3/4"s) x 1"RB adapter
22	4-60-419-0901	3/4"RB ribbed 90° Elbow

TECH NOTE
NPT National Pipe Thread
MPT Male (National) Pipe Thread
 MPT = NPT = *Tapered Thread*
NPSM National Standard Free-Fitting
 Straight Mechanical Pipe Thread
 NPSM = *Straight Thread*



BARB ADAPTER FITTINGS

RACCORDS D'ADAPTEUR BARBELE

ELM Dealer Portal 24/7/365

placez vos commandes • vérifiez la disponibilité du stock • les listes de plupart des produits est mise à jour
 p: 905.670.5387 f: 905.670.5389 t: 888.502.6960 info@elmsalesandequipment.com



Glue & Primer - p. 49

FITTINGS - REPAIR

SNAP OVER SEAL

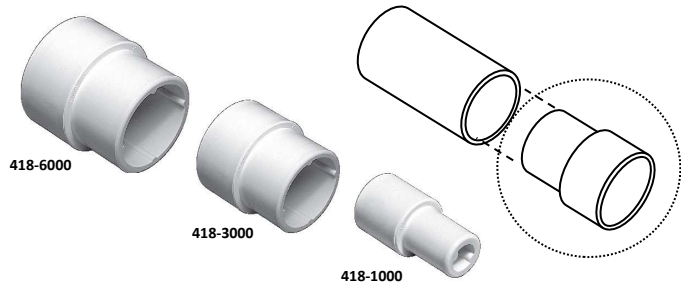
Part No.	Description
4-60-21184-750	3/4
4-60-21184-100	1.0
4-60-21184-150	1.5
4-60-21184-200	2.0
4-60-21184-250	2.5
4-60-21184-230	2.0s x 2.5spg

Seals leaks on PVC SCH40 fittings and pipe!
Simply apply glue to the area of the leak and to the inside of the repair fitting. Snap fitting over the plumbing!



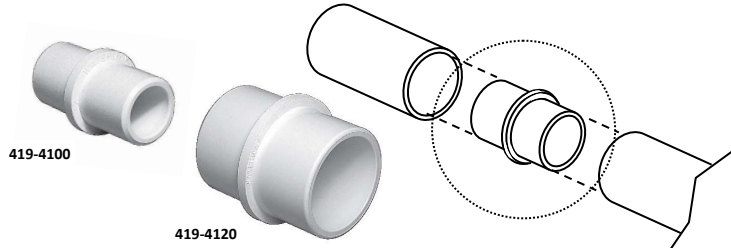
PIPE EXTENDER

Part No.	Description
4-60-WW418-1000	1/2 x 1/2
4-60-WW418-2000	3/4 x 3/4
4-60-WW418-3000	1.0 x 1.0
4-60-WW418-5000	1.5 x 1.5
4-60-WW418-6000	2.0 x 2.0



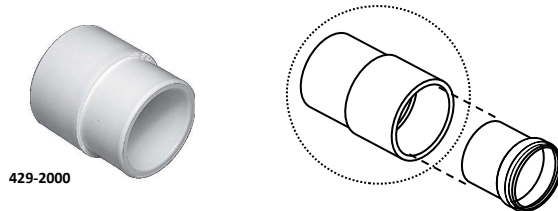
INSIDE PIPE COUPLER

Part No.	Description
4-60-WW419-4100	1.0 x 1.0
4-60-WW419-4110	1.5 x 1.5
4-60-WW419-4120	2.0 x 2.0



FITTING EXTENDER

Part No.	Description
4-60-WW429-2000	1.5 x 1.5
4-60-WW429-2010	2.0 x 2.0



SPLIT NUT - UNION REPAIR

Part No.	Description
4-60-MA0121109015	1.5" Union Split Nut
4-60-MA0121109020	2.0" Union Split Nut
4-60-MA0121109025	2.5" Union Split Nut

Small Inner Flange
Fits Pump Union Tailpieces



SPLIT NUT - HEATER MANIFOLD

Part No.	Description
4-60-WW400-5491	1.5" Heater Split Nut
4-60-WW400-5421	2.0" Heater Split Nut
4-60-MA0121108025	2.5" Heater Split Nut

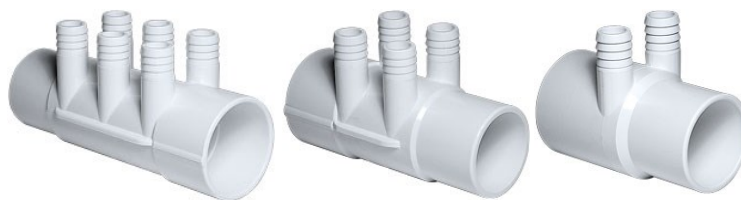


Can't find what you're looking for? Contact us...we'll try our best to find it for you!

PVC FITTINGS - MANIFOLDS - WATER

MANIFOLDS

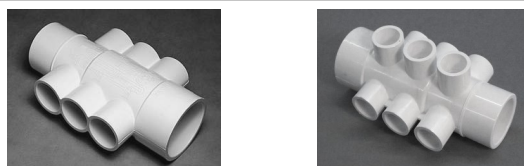
Part No.	Description
4-60-WW672-7120	2.0s x 2.0s x (6)3/4b
4-60-WW672-7150	2.0s x 2.0spg x (6)3/4b
4-60-WW672-7110	2.0s x 2.0s x (4)3/4b
4-60-WW672-7140	2.0s x 2.0spg x (4)3/4b
4-60-WW672-7130	2.0s x 2.0spg x (2)3/4b
4-60-WW672-7170	2.0s Dead End x (4)3/4b



Part No.	Description
4-60-WW672-4150	1.5s x 1.5spg x (4)3/4sb
4-60-WW672-4680	1.5s x 1.5spg x (10)3/4sb
4-60-WW672-4910	2.0s x 2.0spg x (2)3/4sb
4-60-WW672-4160	2.0s x 2.0spg x (4)3/4sb
4-60-WW672-4940	2.0s x 2.0spg x (6)3/4sb
4-60-WW672-4170	2.0s x 2.0s x (4)3/4sb
4-60-WW672-7930	2.0s x 2.0s x (6)3/4sb



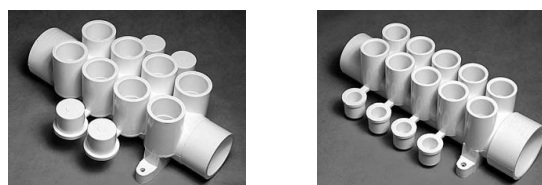
Part No.	Description
4-60-WW672-4550	2.0spg x 1.5s x (6) 1.0s
4-60-WW672-4450	2.0spg x 1.5s/2.0spg x (9)3/4s



Part No.	Description
4-60-WW672-4580	1.5s x (4)1/2s
4-60-WW672-4670	1.5s x (4)3/4s
4-60-WW672-4620	1.5s x (4)1.0s
4-60-WW672-4390	2.0s x (5)1.0s
4-60-WW672-4130	2.0s x (6)1/2s
4-60-WW672-4260	2.0s x (6)3/4s



Part No.	Description
4-60-WW672-4180	1.5s x 1.5s x (4)3/4s
4-60-WW672-4630	1.5spg x 1.5s x (10)1/2s
4-60-WW672-4640	1.5spg x 1.5s x (8)3/4s



Part No.	Description
4-60-WW672-4210	2.0s x 2.0s x (4)3/4s
4-60-WW672-4200	2.0s x 2.0spg x (4)3/4s
4-60-WW672-4110	2.0s x 2.0s x (6)1/2s
4-60-WW672-4270	2.0s x 2.0s x (6)3/4s



MANIFOLD PLUGS - 3/4"

Part No.	Description
4-60-WW715-9860	3/4 spg - old style
4-60-WW715-0040	3/4 spg - new style



MANIFOLDS - WATER

COLLECTEURS - EAU

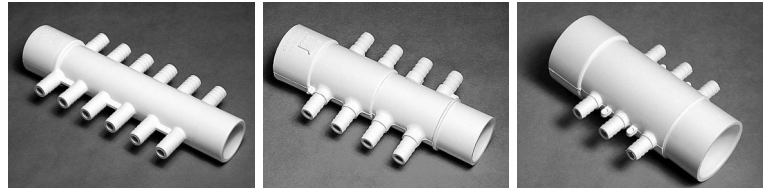
ELM Dealer Portal 24/7/365

placez vos commandes • vérifiez la disponibilité du stock • les listes de plupart des produits est mise à jour
 p: 905.670.5387 f: 905.670.5389 t: 888.502.6960 info@elmsalesandequipment.com

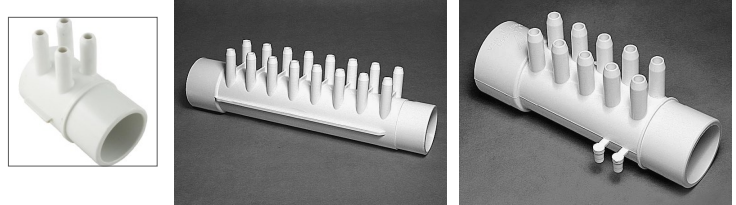
PVC FITTINGS - MANIFOLDS - AIR

MANIFOLDS

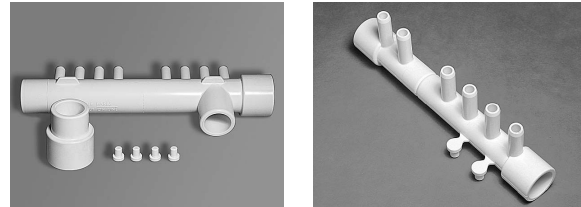
Part No.	Description
4-60-WW672-0410	1.0s x 1.0spg x (12)3/8b
4-60-WW672-4340	1.0s x 1.0spg x (8)3/8b
4-60-WW672-0400	1.0s x 1.0spg x (4)3/8b
4-60-WW425-4000	1.5s x 1.5spg x (6)3/8b



Part No.	Description
4-60-WW672-0420	1.5s x 1.5spg x (16)3/8b
4-60-WW672-4660	1.5s x 1.5spg x (10)3/8b
4-60-WW672-4610	1.5spg Dead End x (4)3/8b



Part No.	Description
4-60-WW672-4370	1.0spg x (8)3/8b
4-60-WW672-4690	1/2s x 1/2s x (6)3/8b



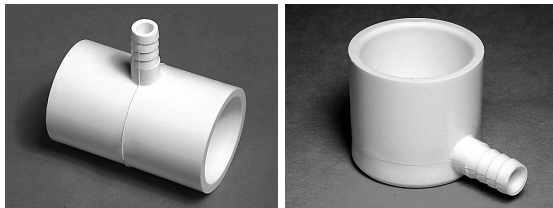
Part No.	Description
4-60-WW425-5010	1.0spg x (1)3/8sb
4-60-WW672-4010	1.0spg x (2)3/8sb
4-60-WW672-4030	1.0spg x (4)3/8sb
4-60-WW672-4100	1.0spg x (5)3/8sb



Part No.	Description
4-60-WW672-5060	1.0s x 1.0s x (6)3/8b
4-60-WW672-5070	1.0s x 1.0s x (8)3/8b
4-60-WW672-5080	1.0s x 1.0s x (10)3/8b



Part No.	Description
4-60-WW413-4350	1.0s x 1.0s x 3/8b
4-60-WW425-4040	1.0s x 3/8b



MANIFOLD PLUG - 3/8"

Part No.	Description
4-60-WW715-9870	3/8 spg



715-9870

MANIFOLDS - AIR

COLLECTEURS - AIR

Can't find what you're looking for? Contact us...we'll try our best to find it for you!

PVC Fittings/Adapters/Manifolds p. 39-47

HOSE, PIPE & TUBING

MINIMUM ORDER LENGTH = 5 FT.

FLEX HOSE

Part No.	Description	Roll/ft.
4-70-0010	1/2 in.	100
4-70-0011	3/4 in.	100
4-70-0012	1.0 in.	100
4-70-0013	1.5 in.	50
4-70-0014	2.0 in.	50
4-70-0015	2.5 in.	50
4-70-0016	3.0 in.	50



RIGID PIPE - SCH40

Part No.	Description	Length/ft.
4-70-0030	1/2 in.	10
4-70-0031	3/4 in.	10
4-70-0032	1.0 in.	10
4-70-0034	1.5 in.	10
4-70-0035	2.0 in.	10
4-70-0036	2.5 in.	10
4-70-0037	3.0 in.	10



NOTE: Rigid pipe shipped in maximum 5 ft. lengths
10 ft. lengths available for pick-up only

VINYL TUBING

Part No.	Description	Roll/ft.
4-70-0020	1/8 in. ID.	100
4-70-0021	1/4 in. ID.	50
4-70-0022	3/8 in. ID.	50
4-70-0023	3/4 in. ID.	50



CLAMPS

Part No.	Description
4-70-HC6STZD	1/4 in. spring clamp, 25-pk
4-70-DW6STZD	1/4 in. spring clamp, 25-pk
4-70-24375	3/8 in. spring clamp, 10-pk
4-70-DW17STR	3/4 in. spring clamp, 10-pk
4-60-WW872-2160	3/4 in. cinch clamp, each
4-70-VP34134	SS gear clamps 3/4 - 1-3/4, 6-pk
4-70-VP134234	SS gear clamps 1-3/4 - 2-3/4, 6-pk



HOSE, PIPE & TUBING

TUYAU, CONDUIT & TUBE

ELM Dealer Portal **24/7/365**

placez vos commandes • vérifiez la disponibilité du stock • les listes de plupart des produits est mise à jour
p: 905.670.5387 f: 905.670.5389 t: 888.502.6960 info@elmsalesandequipment.com

GLUE/CEMENT, PRIMER, SEALANTS & ADHESIVES

GLUE/CEMENT, PRIMER

Part No.	Description	
4-70-IPS711G-PT	711 PVC Cement Grey, heavy body, rigid	pint
4-70-IPS725B-QP	725 PVC Cement Blue WET 'R DRY, flex	1/4 pint
4-70-IPS725B-PT	725 PVC Cement Blue WET 'R DRY, flex	pint
4-70-IPS725B-QT	725 PVC Cement Blue WET 'R DRY, flex	quart
4-70-IPS747B-QP	747 PVC Cement Blue POOL 'R SPA, flex	1/4 pint
4-70-IPS747B-PT	747 PVC Cement Blue POOL 'R SPA, flex	pint
4-70-IPS747B-QT	747 PVC Cement Blue POOL 'R SPA, flex	quart
4-70-IPS795C-QP	795 PVC FLEX Cement Clear, flex/rigid	1/4 pint
4-70-IPS795C-PT	795 PVC FLEX Cement Clear, flex/rigid	pint
4-70-IPS795C-QT	795 PVC FLEX Cement Clear, flex/rigid	quart
4-70-IPSP68C-QP	P-68 PVC Primer Clear, 1/4 pint	1/4 pint
4-70-IPSP68C-PT	P-68 PVC Primer Clear, pint	pint
4-70-IPSP68C-QT	P-68 PVC Primer Clear, quart	quart



SEALANTS, ADHESIVES, EPOXIES

Part No.	Description	
4-70-AM82093	AquaMend UNDERWATER Repair Epoxy Putty	4 oz.
4-70-DEV14300	Plastic Welder, tube - strong load-bearing bond	25ml
4-70-DEV14240	5-Minute Epoxy Gel - excellent for filling gaps	25ml
4-70-DEV17150	High-quality RTV Silicone, clear	300ml
4-70-BOSS802	General Purpose Silicone Adhesive, clear	280ml
4-70-BOSS801	Neutral Cure Silicone Adhesive, clear	280ml
4-70-MAR-FAL8OZ	FIX A LEAK - Seals up to 1/8" Holes	8 oz.
4-70-MAR-FAL32OZ	FIX A LEAK - Seals up to 1/8" Holes	32 oz.
4-70-VP12520	TEFLON TAPE, 1/2" x 520"	43 ft



NO APPLICATION GUN REQUIRED!

ELM Dealer Portal 24/7/365

place orders • check available stock • most up-to-date product listings

p: 905.670.5387 f: 905.670.5389 t: 888.502.6960 info@elmsalesandequipment.com



Can't find what you're looking for? Contact us...we'll try our best to find it for you!

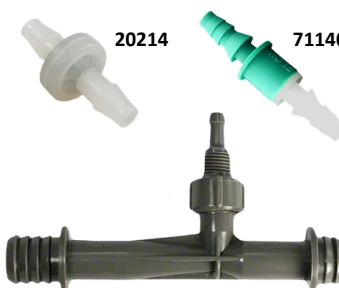
OZONATORS

DEL OZONE CD OZONATORS

Part No.	Description
8-10-DEL51002-002-107	UO3; Universal-Voltage, Amp
8-10-DEL51002-022-107	UO3; Universal-Voltage, J&J mini

OZONATOR PARTS - DEL

4-60-20214	Check Valve 1/4"bx1/4"b, viton
8-10-DEL-71140	Check Valve 1/4"bx3/8"b, 0.5psi
8-10-DEL-9072201	Mazzei Kit - #984 green, injector, with Liquid Gas Mixer & nozzle
8-10-DEL-9072204	Mazzei Kit - #784 blue, injector, with Liquid Gas Mixer & nozzle
8-10-DEL23006-010	Mazzei - #684 grey, injector only



OZONATORS & BROMINE GENERATORS

Bromine Generator kits are SPECIAL ORDER. Other kits are available.

BROMINE GENERATORS

SALT WATER BROMINE SYSTEMS

Part No.	Description
8-10-PHT-GEN100	120V/240V BW-S1100 Bromine Generator Kit
8-10-PHT-FRAME	Mounting Frame, spa cabinet
8-10-PHT-ELECTRODE	Replacement Electrode for Gen100



OZONATEURS & GÉNÉRATEURS DE BROME

Sodium Bromide for Bromine Generators p. 56

ELM Dealer Portal 24/7/365

placez vos commandes • vérifiez la disponibilité du stock • les listes de plupart des produits est mise à jour
 p: 905.670.5387 f: 905.670.5389 t: 888.502.6960 info@elmsalesandequipment.com

TEST STRIPS

WATER TESTING

TEST STRIPS

Part No.	Description
8-10-AC-522106	AquaChek Bromine 4-in-1 (replaces 521252A)
8-10-AC-532105	AquaChek Chlorine 4-in-1 (replaces 511242A)
8-10-AC-561682A	AquaChek MPS (non-chlorine shock) 3-in-1
8-10-AC-541604A	AquaChek Bromine/Chlorine 7-in-1 KIT
8-10-AC-511710	AquaChek PRO Bromine/Chlorine 5-in-1
8-10-AC-512084	AquaChek PRO II - Hardness, Acid, TDS
8-10-LM-2976-100	LaMotte Bromine 3-in-1
8-10-LM-2977-12-PT	LaMotte Chlorine 5-in-1
8-10-AC-561140A	Sodium Chloride - Salt System
8-10-AC-562053	Sodium Bromide (replaces NABRTS)
8-10-DEL-9079101	Ozone Test Kit - 10/package
8-10-AC-512082	AquaChek TRUTEST refill - 50 test strips
8-10-AC-552244	AquaChek Spa Cl/Br 6-in-1



BANDES À RÉACTIF



ELM Dealer Portal 24/7/365

place orders • check available stock • most up-to-date product listings

p: 905.670.5387 f: 905.670.5389 t: 888.502.6960 info@elmsalesandequipment.com

SPAZAZZ® FRAGRANCES

Spazazz aromatherapy fragrances are specially formulated for use in spas, hot tubs and bathtubs. These products won't leave behind an oily residue or effect your water in any adverse way.

INSTANT AROMATIC ESCAPE BEADS 1/2 oz.

These are perfect for spa dispensers (air blowers), humidifiers, the car, and just about anywhere else you want Spazazz aromas! Use them inside the house to enjoy the benefits or aromatherapy in any room. Add them to your humidifier and instantly enjoy the lasting benefits. Place them in your car and you have an instant air freshener that out lasts those cardboard air fresheners!

Part No.	Description
8-10-SPZ-350	Honey Mango "Arouse"
8-10-SPZ-351	Warm French Vanilla "Calm"
8-10-SPZ-352	Tropical Rain "Revitalize"
8-10-SPZ-353	Sweet Pea Apple "Rejuvenate"
8-10-SPZ-354	Pina Colada "Enliven"
8-10-SPZ-355	Florawood "Romantic"
8-10-SPZ-356	Ocean Mist "Tranquility"
8-10-SPZ-360	Strawberries & Champagne "Romantic"
8-10-SPZ-361	Sex On The Beach "Passion"
8-10-SPZ-362	Margarita "Happy Hour"
8-10-SPZ-363	Love Potion #9 "Seduction"
8-10-SPZ-364	Cosmo "Flirty"
8-10-SPZ-365	Mimosa "Celebrate"
8-10-SPZ-366	Sangria "Wild Fiesta"
8-10-SPZ-372	Respiratory Therapy "Relief"
8-10-SPZ-373	Detox Therapy "Detoxifying"
8-10-SPZ-375	Energy Therapy "Boost"
8-10-SPZ-376	Sport Therapy "Rebuild"



INSTANT AROMATIC
ESCAPE BEADS

WATER THERAPY ELIXIRS 8.25 oz.

A fresh, fragrant blend of zesty botanicals and natural extracts fused with a special mixture of vitamins and minerals, Water Therapy Elixirs will bring a relaxing end to a long day, or a soothing experience to any indulgence.

Part No.	Description
8-10-SPZ-200	Be-ne-fit (Promotes well being)
8-10-SPZ-201	De-Sire (Aromatic Sensual)
8-10-SPZ-202	Pam-per (Excessive Care)
8-10-SPZ-203	Re-fresh (Restore & Stimulate)
8-10-SPZ-204	Pow-er (Physical & Mental Boost)
8-10-SPZ-205	Re-lax (Unwind & Alleviate Stress)



Point of Purchase Materials

Part No.	Description
8-10-SPZ-142	Clip Strip for .5oz Escape Beads
8-10-SPZ-274	POP Table Top Display
8-10-SPZ-275	Spazazz Logo Window Cling Sticker, Inside Mount 19"x 8"
8-10-SPZ-276	Spazazz Banner 9.75"H x 47"W

ELM Dealer Portal 24/7/365

placez vos commandes • vérifiez la disponibilité du stock • les listes de plupart des produits est mise à jour
p: 905.670.5387 f: 905.670.5389 t: 888.502.6960 info@elmsalesandequipment.com

SPAZAZZ® FRAGRANCES

ORIGINAL CRYSTALS 17 oz.

All natural blend of moisturizing botanicals and aloe vera, with enhanced fragrance longevity that will help alleviate stress and tension while leaving your skin feeling soft.

Part No.	Description
8-10-SPZ-100	Honey Mango "Arouse"
8-10-SPZ-101	Eucalyptus Mint "Stimulate"
8-10-SPZ-102	Warm French Vanilla "Calm"
8-10-SPZ-103	Tropical Rain "Revitalize"
8-10-SPZ-241	Ocean Mist "Tranquility"
8-10-SPZ-251	Coconut Vanilla "Exotic"



ORIGINAL BLEND
AROMATHERAPY CRYSTALS

SET the MOOD CRYSTALS 17 oz.

Set the mood, arouse emotion and relax your state of mind. Packed with vitamins and minerals, an all natural blend of botanicals to help alleviate stress and tension while leaving your skin feeling soft.

Part No.	Description
8-10-SPZ-502	Strawberries N' Champagne "Romance"
8-10-SPZ-503	Sex On The Beach "Passion"
8-10-SPZ-505	Love Potion #9 "Seduction"
8-10-SPZ-509	Mimosa "Celebrate"
8-10-SPZ-511	Sangria "Wild Fiesta"
8-10-SPZ-512	Moonshine Whisky "Bottoms Up"



set the mood
AROMATHERAPY CRYSTALS

ESCAPE CRYSTALS 22 oz.

Captivate your senses with an affordable indulgence that will enhance your soaking experience. The moisturizing botanicals increase skin hydration and pamper your skin while the long lasting aroma soothes your senses.

Part No.	Description
8-10-SPZ-107	Lavender Palmarosa "Relax"
8-10-SPZ-108	Verbena Lime Coconut, "Awaken"
8-10-SPZ-110	White Musk Vanilla Jasmine "Soothe"
8-10-SPZ-111	Grapefruit Orange "Invigorate"
8-10-SPZ-261	Pomegranate "Energize"



Escape
AROMATHERAPY CRYSTALS



ELM Dealer Portal 24/7/365

place orders • check available stock • most up-to-date product listings
p: 905.670.5387 f: 905.670.5389 t: 888.502.6960 info@elmsalesandequipment.com

SPAZZ[®] FRAGRANCES

DESTINATIONS CRYSTALS 22 oz.

Discover memorable blends of fragrances that invigorate the senses, transporting you to remote destinations, across different lands, sharing in everything that makes these exotic locations wonderful.

Part No.	Description
8-10-SPZ-301	Paris "City of Love"
8-10-SPZ-302	New York City "Big Apple"
8-10-SPZ-303	Hawaii "Aloha Paradise"



DESTINATIONS AROMATHERAPY CRYSTALS

Rx THERAPY CRYSTALS 19 oz.

For soothing those aches and pains, while relaxing and soaking in vitamins. Reduces tension, relaxes your muscles.

Part No.	Description
8-10-SPZ-601	Muscle Therapy "Hot N' Icy"
8-10-SPZ-602	Joint Therapy "Inflammation"
8-10-SPZ-603	Respiratory Therapy "Relief"
8-10-SPZ-604	Detox Therapy "Detoxifying"
8-10-SPZ-605	Stress Therapy "De-Stress"
8-10-SPZ-606	Energy Therapy "Boost"
8-10-SPZ-608	Skinny Soak "Reduce & Firm"



Rx AROMATHERAPY CRYSTALS



CRYSTALS SAMPLERS 4 oz.

No guarantee that you'll get any particular fragrance, but the assortment will contain no more than two of any given product. This is a GREAT way to stock a BIG variety for your customers at a BIG savings!

Part No.	Description
8-10-SPZ-169	Forty (40) Assorted 4oz. Fragrances

SAMPLE SIZE AROMATHERAPY CRYSTALS



ELM Dealer Portal 24/7/365

placez vos commandes • vérifiez la disponibilité du stock • les listes de plupart des produits est mise à jour
 p: 905.670.5387 f: 905.670.5389 t: 888.502.6960 info@elmsalesandequipment.com

WATER QUALITY CARE

WATER TREATMENTS - Hot Tub & Jetted Bath

Part No.	Description
8-10-AHHSOME-0.5ozH	Plumbing Purge & Jet Cleaner, 0.5oz.
8-10-AHHSOME-2ozH	Plumbing Purge & Jet Cleaner, 2oz.
8-10-AHHSOME-6ozH	Plumbing Purge & Jet Cleaner, 6oz.
8-10-AHHSOME-16ozH	Plumbing Purge & Jet Cleaner, 16oz.
8-10-AHHSOME-spray	Spray Cleaner and Deodorizer, 16 fl.oz.
8-10-AHHSOME-2ozF	Filter Cleaner, 2oz.
8-10-AHHSOME-6ozP	Pool Water Clarifier, 6oz.
8-10-NAT2SPA	Nature2 Spa Clarifier, Mineral Cartridge



a PROVEN & TRUSTED BRAND for OVER 25 YEARS

synergizes with chlorine, bromine, enzymes, ozone & ultraviolet for maximum efficacy



Plumbing Purge, Jet Cleaner, 0.5oz Single Use Packet

for keeping your hot tub super clean!



Plumbing Purge, Jet Cleaner, 2oz.



Plumbing Purge, Jet Cleaner, 6oz. Economy size



Plumbing Purge, Jet Cleaner, 16oz. Commercial size



Spray Cleaner and Deodorizer, 16 fl.oz.



Filter Cleaner, 2oz.



Pool Water Clarifier, 6oz.



Spa Water Clarifier, Mineral Cartridge



ELM Dealer Portal 247/365

place orders • check available stock • most up-to-date product listings

p: 905.670.5387 f: 905.670.5389 t: 888.502.6960 info@elmsalesandequipment.com

Vous ne trouvez pas ce dont vous cherchez?
 Contactez nous...et nous ferons notre mieux de le trouver pour vous!

Bromine Generators p. 50

WATER QUALITY CARE

BROMINE/CHLORINE/WATER BALANCE

BROME/CHLORE/ÉQUILIBRE D'EAU

BROMINE/CHLORINE/WATER BALANCE

Part No.	Description	CS. QTY
8-10-908424	Bromine Booster Sodium Bromide 2kg	6
8-10-909709	Spa-Shock Non-Chlorine Oxidizer 1kg	12
8-10-909711	Spa-Shock Non-Chlorine Oxidizer 3kg	6
8-10-909367	Chlor-Aid (Dichlor) granulated 800g	12
8-10-909600	Defoamer 500ml	12
8-10-909358	pH Minus reduces pH 1kg	12
8-10-909355	pH Plus increases pH 750g	12
8-10-909356	Alka-Rise increases alkalinity 750g	12
8-10-909415	Brominating Tablets 700g	12
8-10-909416	Brominating Tablets 1.5kg	6
8-10-907724	Spa-Tabs 1.0in. Chlorine (Trichlor) 800g	12
8-10-907723	Spa-Tabs 1.0in. Chlorine (Trichlor) 2kg	6
8-10-909500	Prevent II Stain & Scale inhibitor 500ml	12
8-10-909351	Cal-Rise Calcium Increaser 680g	12
8-10-907727	Ultra-Spa Water Conditioner 800g	12
8-10-909410	Brominating Granules 2kg	6
8-10-909411	Brominating Granules 700g	12



also work great with Bromine Generators



ELM Dealer Portal 24/7/365

placez vos commandes • vérifiez la disponibilité du stock • les listes de plupart des produits est mise à jour
 p: 905.670.5387 f: 905.670.5389 t: 888.502.6960 info@elmsalesandequipment.com



Can't find what you're looking for? Contact us...we'll try our best to find it for you!

MAINTENANCE PRODUCTS / DISPENSERS / THERMOMETERS

MAINTENANCE & CLEANING PRODUCTS

PIPE CLEANERS / FILTER CLEANERS / SURFACE CLEANERS

Part No.	Description
4-70-SA-PC475	Pipe Cleaner, Swirl Away, 475ml
4-70-909365	Pipe Cleaner, Whirlpool Rinse, 500ml
8-10-AHHSOME-0.5ozH	Plumbing Purge & Jet Cleaner, super concentrate, 0.5oz.
8-10-AHHSOME-2ozH	Plumbing Purge & Jet Cleaner, super concentrate, 2oz.
8-10-AHHSOME-6ozH	Plumbing Purge & Jet Cleaner, super concentrate, 6oz.
8-10-AHHSOME-16ozH	Plumbing Purge & Jet Cleaner, super concentrate, 16oz.
8-10-AHHSOME-spray	Spray Cleaner and Deodorizer, 16 fl.oz.
8-10-AHHSOME-2ozF	Filter Cleaner, super concentrate, 2oz.
4-70-909910	Filter Cleaner, Spa Boss, 1L
8-10-AHHSOME-6ozP	Water Clarifier, super concentrate, 6oz.
8-10-PITB124	Scumbug, oil absorbing sponge
4-70-PITBM1	Ultra Mitt, large mildly abrasive hand surface
8-10-PIUS12	Ultra Screen, skimmer basket pre-filter, 5-pack



PRODUITS DE MAINTIEN / DISTRIBUTEURS / THERMOMÈTRES

DISPENSERS & THERMOMETERS

DISPENSERS / THERMOMETERS

Part No.	Description
8-10-MP8055	Dispenser, Generic
8-10-PenR171074	Dispenser, Rainbow 335 blue
8-10-PenR171090	Dispenser, Rainbow 335 tan
8-10-MP8120	Thermometer, floating

Floating Dispensers For 1" Tablets



Generic Floating Dispenser



The Original Premium Rainbow 335 Floating Dispenser



Built-in Bromine/Chlorine Dispensers - p.68-72



ELM Dealer Portal 24/7/365

place orders • check available stock • most up-to-date product listings
p: 905.670.5387 f: 905.670.5389 t: 888.502.6960 info@elmsalesandequipment.com

FILTER CARTRIDGE CLEANING TOOLS

FILTER CARTRIDGE CLEANING TOOLS

Part No.	Description
4-70-FFLOS	Filter Flosser
4-70-FFPIC	Power Pic Reach



SPA VACUUMS / DRAINS

SPA VACUUMS

DISPLACEMENT VACUUM

Part No.	Description
4-90-PINPSV1	Spa Vac, each
4-90-PINPOP6	Spa Vac, case of 6
4-90-PINPOP12	Spa Vac, case of 12
4-90-PINNV504	Replacement check valve

SIPHON VACUUM

Part No.	Description
4-90-BICQV-1	Spa Vacuum, each
4-90-BICQV-6	Spa Vacuum, case of 6
4-90-BICQD-1	Spa Drain, each
4-90-BICQD-6	Spa Drain, case of 6
4-90-BICQD-HK1	Extension hose kit 24ft



Extension hose kit



Even Removes Heavy Debris Like Gravel and Broken Glass



No Pumping Required



Aluminum Telescopic Pole

ASPIRATEURS DE SPA / DRAINS

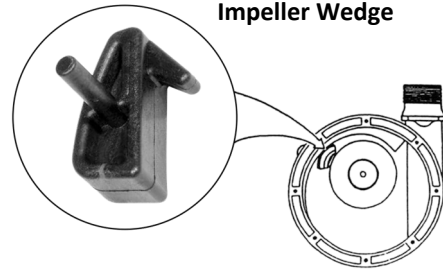
ELM Dealer Portal 24/7/365

placez vos commandes • vérifiez la disponibilité du stock • les listes de plupart des produits est mise à jour
 p: 905.670.5387 f: 905.670.5389 t: 888.502.6960 info@elmsalesandequipment.com

HAND TOOLS - SERVICE

HAND TOOLS

Part No.	Description
4-70-PT111	Impeller Wedge
4-70-PT127	Impeller Wrench (for closed impeller)
4-70-PT128	Armature Holding tool, fits 1/2" socket
4-70-PT134	O-ring Pick
4-70-PT121	Mini Hacksaw
4-70-PT121R	Blades 10/pk; Mini Hacksaw
4-70-CS24L	Cable Saw
4-70-SS200	Hose Cutter, up to 2" PVC flex/tubing
4-70-SS200RB	Replacement blade, SS, hose cutter
4-70-AB-PULLER	Armature Bearing Puller
4-70-HRPC50	Pipe Cutter, Heavy Duty, up to 2" PVC rigid
4-70-HRPC50B	Replacement blade, SS, HD pipe cutter



Impeller Wedge

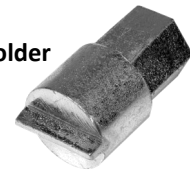


O-ring Pick



Impeller Wrench

Armature Holder



Hose Cutter

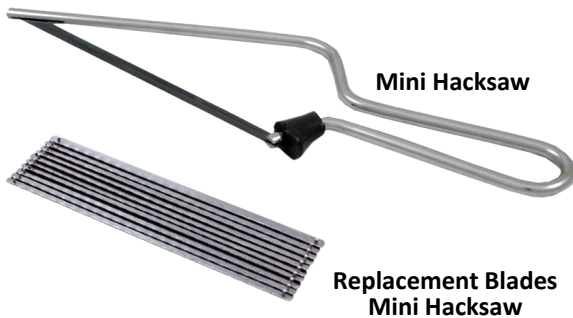
Replacement Blade
Hose Cutter



Heavy Duty
Ratchet Pipe Cutter



Bearing Puller



Mini Hacksaw

Replacement Blades
Mini Hacksaw



Cable Saw

JET TOOLS - SERVICE

JET TOOLS

<u>Part No.</u>	<u>Description</u>
WATERWAY	
4-70-WW218-1770A	Jet Wrench/Test Plug, Poly Jet
4-70-WW218-1040	Escutcheon Pry Bar
4-70-WW630-0100	Wrench, for Front Access Light
4-70-WW218-1680	Jet Wrench, Adjustable on/off Mini Jet
AMERICAN PRODUCTS / PENTAIR	
4-70-AP452711	Wrench, Luxury/Diverter Jet
4-70-AP452717	Wrench, Luxury Micro Jet
HYDROAIR	
4-70-HA307825	Wrench, Slimline Standard & Micro
ULTRA JET	
4-70-UJV6110103	Wrench, Standard & Adjustable Jets



Rear view

218-1770A



630-0100



218-1680



218-1040



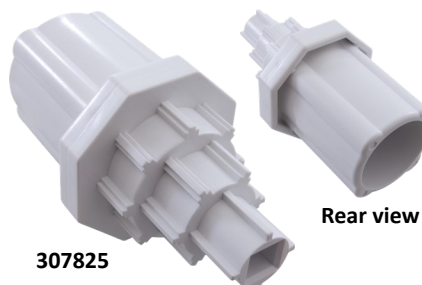
452717



452711



6110103



Rear view

307825

JET TOOLS - SERVICE

OUTILS POUR JETS - SERVICE

ELM Dealer Portal 24/7/365

placez vos commandes • vérifiez la disponibilité du stock • les listes de plupart des produits est mise à jour
 p: 905.670.5387 f: 905.670.5389 t: 888.502.6960 info@elmsalesandequipment.com

MASTER DELUXE FILTER CARTRIDGES - FIND BY SIZE

CARTOUCHES de FILTRE MASTER DELUXE - TROUVER PAR TAILLE

MASTER DELUXE® FILTER CARTRIDGES

CARTOUCHES de FILTRE MASTER DELUXE®



excellent quality, outstanding value!
excellente qualité, valeur exceptionnelle!



Part No. No. de Pièce	Diameter Diamètre	Length Longueur	Top Hole Trou du Haut	Bottom Hole Trou du Bas	Sq. Ft. Pi. C.	Case Caisse	Cross Reference/Référence Croisée		
							Pleatco	Unicel	Filbur
4.0 in. DIAMETER +									
4-55-M40101	4-1/4	4.0	2-1/16	2-1/16	10	27	PWW10	C-4310	FC-3077
4-55-M40257	4-5/8	6-5/8	2-1/8	1-1/2 MPT	19	9	PFF25P4	4CH-22	FC-2399
4-55-M40260	4-5/8	9-3/4	Handle/Poignée	1-1/2 MPT	25	9	PGS25P4	4CH-24	FC-0131
4-55-M40122	4-5/8	11-7/8	2-1/16	2-1/16	12	9	PA12	C-4312	FC-1210
4-55-M6473161	4-3/4	4-3/4	Closed/Fermé	2.0	--	18	6473-161 (OEM#)		FC-2767
4-55-M42524	4-3/4	7-1/16	Handle/Poignée	1-1/2 SAE	20	9	PSANT20-P3	4CH-925	FC-0126
4-55-M2540384	4-3/4	8.0	Handle/Poignée	2.0 SAE	25	20	2540-384 (OEM#)		
4-55-M40191	4-3/4	8-1/8	Handle/Poignée	1-1/2 MPT	25	9	PDM25P4(PTL18P4)	4CH-21	FC-0121
4-55-M2540387	4-3/4	12-1/2	Handle/Poignée	2.0 SAE	35	16	2540-387 (OEM#)		
4-55-M40503	4-3/4	14-3/4	Handle/Poignée	1-1/2 MPT	50	9	PTL50P-4	4CH-50	FC-0151
5.0 in. DIAMETER +									
4-55-M40352	5.0	4-5/8	2-1/8	2-1/8	35	9 pr.	PRB17.5SF-PAIR	C-4401	FC-2386
4-55-M40121	5.0	4-3/4	Handle/Poignée	1-7/8	18	9	PSS17.5	C-4302	FC-0183
4-55-M40505	5.0	6-5/8	2-1/8	2-1/8	50	9 pr.	PRB25SF-PAIR	C-4405	FC-2387
4-55-M40353	5.0	9-1/4	2-1/8	2-1/8	35	9	PRB35-IN	C-4335	FC-2385
4-55-M40355	5.0	9-1/4	Handle/Poignée	1-1/2 F*SAE	30	9	PWW35L	4CH-935	FC-0170
4-55-M40508	5.0	13-1/16	Handle/Poignée	1-1/2 F*SAE	50	9	PWW50L	4CH-949	FC-0172
4-55-M42513	5.0	13-5/16	2-1/8	2-1/8	25	9	PRB25-IN	C-4326	FC-2375
4-55-M40371	5.0	13-5/16	2-1/8	2-1/8	37	9	PRB37-IN-4	C-4637	FC-2380
4-55-M40506	5.0	13-5/16	2-1/8	2-1/8	50	9	PRB50-IN	C-4950	FC-2390
4-55-M007064D	5.0	13-5/16	2-1/8	2-1/8	800	9	Disposable Filter/Filtre Jetable - p. 63		
4-55-M40751	5.0	20-1/8	2-1/8	2-1/8	75	9	PRB75	C-4975	FC-2395
4-55-M40752	5.0	23-5/8	2-1/8	2-1/8	75	9	PCAL75	C-4970	FC-2930
4-55-M41001	5.0	23-5/8	2-1/8	2-1/8	95	9	PCAL100	C-4995	FC-2940
4-55-M50201	5-1/4	7.0	Closed/Fermé	3.0 MPT	30	9	PLAS35	5CH-203	FC-0303
4-55-M50403	5-1/4	11-1/4	Handle/Poignée	2.0 MPT	40	9	PJW40SC-F2M	5CH-402	FC-2811
4-55-M50451	5-5/16	10-1/8	2-1/8	2-1/8	50	9	PLB550	C-5345	FC-2970
4-55-M50452	5-5/16	10.0	2-1/8	1-1/2 MPT	45	9	PFF50P4	5CH-45	FC-2401

* FEMALE / FEMELLE

MEASUREMENTS = INCHES / LES MESURES = POUCES

1-1/2" MPT = FINE THREAD / FILLETAGE FIN

1-1/2" SAE = COARSE THREAD / FILLETAGE GROSSIER



ELM Dealer Portal 24/7/365

place orders • check available stock • most up-to-date product listings

p: 905.670.5387 f: 905.670.5389 t: 888.502.6960 info@elmsalesandequipment.com

©2023

CONTACTEZ NOUS SI VOUS NE TROUVER PAS LA CARTOUCHE DE FILTRE DONT VOUS AVEZ BESOIN...
IL Y A UNE BONNE CHANCE QUE NOUS L'AVONS EN STOCK!



MASTER DELUXE® FILTER CARTRIDGES

CARTOUCHES de FILTRE MASTER DELUXE®

excellent quality, outstanding value!
excellente qualité, valeur exceptionnelle!

Advanced Performance
Superior Filtration

Part No. No. de Pièce	Diameter Diamètre	Length Longueur	Top Hole Trou du Haut	Bottom Hole Trou du Bas	Sq. Ft. Pi. C.	Case Caisse	Cross Reference/Référence Croisée Pleatco	Unicel	Filbur
5.0 in. DIAMETER + continued from previous page									
4-55-M50501	5-3/16	12-1/2	Handle/Poignée	2.0 MPT	50	9	PPM50SC-F2M	5CH-502	FC-0195
4-55-M50651	5-5/16	14-3/4	2-1/8	2-1/8	75	9	PLBS75	C-5374	FC-2971
4-55-M51002	5-3/8	21-5/16	2-1/8	2-1/8	80	9	PCST80	C-5396	FC-2975
4-55-M51351	5-3/8	30-1/8	2-1/8	2-1/8	120	9	PCST120	C-5351	FC-2976
4-55-M6473164	5-5/8	18-3/4	4-3/16	4-3/16	—	9	Disposable Filter / Filtre Jetable		
4-55-M50353	5-3/4	8-7/16	Handle/Poignée	1-1/2 MPT	35	9	PMAX50P4	5CH-35	— — —
4-55-M50353S	5-3/4	8-7/16	Handle/Poignée	1-1/2 SAE	35	9	PMAX50P3	5CH-35SAE	— — —

6.0 in. DIAMETER +

4-55-M60251	6.0	5-1/2	Handle/Poignée	1-1/2 MPT	20	9	PTL20W-SV-P-4	6CH-25	FC-0305
4-55-M6473156	6.0	6-1/2	Cap/Bouchon	2.0, w/tabs	30	9	6473-156 (OEM#)		FC-2763
4-55-M60401	6.0	8-1/4	Handle/Poignée	1-1/2 SAE	40	9	PWW50P3	6CH-940	FC-0359
4-55-M60401MPT	6.0	8-1/4	Handle/Poignée	1-1/2 MPT	40	9	PWW50P4	6CH-940MPT	— — —
4-55-M60508	6.0	8.0	Handle/Poignée	1-1/2 MPT	35	9	PPG50P4	6CH-49	FC-0314
4-55-M60471	6.0	8-1/2	Handle/Poignée	1-1/2 MPT	47	9	PTL47W-P	6CH-47	FC-0315
4-55-M6473157	6.0	8-1/2	Cap/Bouchon	2.0, w/tabs	40	9	6473-157 (OEM#)		FC-2764
4-55-M6473158	6.0	12	Cap/Bouchon	2.0, w/tabs	50	9	6473-158 (OEM#)		FC-2765
4-55-M2000498	6.0	13-1/2	Cap/Bouchon	2.0 SAE	40	12	2000-498 (OEM#)		
4-55-M2540383	6.0	19	Cap/Bouchon	2.0 SAE	75	12	2540-383 (OEM#)		
4-55-M60521	6-5/8	15-7/16	Handle/Poignée	2.0 SAE	60	9	PJW60TL-F2S	6CH-960	FC-2800
4-55-M6000383A	6-5/8	15-7/16	Cap/Bouchon	2.0 SAE	60	9	6000-383A (OEM#)		
4-55-M60506	6-3/4	8.0	Handle/Poignée	2.0 MPT	50	4	PAS50SV-F2M	6CH-502	FC-0311

7.0 in. DIAMETER +

4-55-M70251	7.0	9-11/16	3.0	3.0	25	4	PA25-4	C-7626	FC-1230
4-55-M70508	7.0	19-3/4	3.0	3.0	50	4	PA50	C-7656	FC-1240
4-55-M71061	7.0	25-1/2	3.0	3.0	106	4	PA106	C-7488	FC-1226
4-55-M71053	7.0	26-1/16	3.0	3.0	105	4	PCC105	C-7471	FC-1977
4-55-M70402	7-1/16	9-7/8	Handle/Poignée	1-1/2 MPT	40	4	PVT40P	7CH-40	FC-0435
4-55-M70506	7-1/16	14-13/16	Handle/Poignée	1-1/2 MPT	50	4	PVT50P	7CH-50	FC-0463
4-55-M70323	7-1/8	8-1/16	Handle/Poignée	1-1/2 MPT	32	4	PCS32P	7CH-32	FC-0425
4-55-M6540502	7-3/4	5.0	4-7/8	4-7/8	—	8	Disposable Filter / Filtre Jetable		

ELM Dealer Portal 24/7/365

placez vos commandes • vérifiez la disponibilité du stock • les listes de plupart des produits est mise à jour
p: 905.670.5387 f: 905.670.5389 t: 888.502.6960 info@elmsalesandequipment.com

MASTER DELUXE® FILTER CARTRIDGES

CARTOUCHES de FILTRE MASTER DELUXE®



excellent quality, outstanding value!
excellente qualité, valeur exceptionnelle!



Part No. No. de Pièce	Diameter Diamètre	Length Longueur	Top Hole Trou du Haut	Bottom Hole Trou du Bas	Sq. Ft. Pi. C.	Case Caisse	Cross Reference/Référence Croisée		
							Pleatco	Unicel	Filbur
8.0 in. DIAMETER +									
4-55-M80501	8.0	9.0	2-1/16	2.0 Slip	50	4	PCS50N	C-8450	FC-3310
4-55-M80753	8.0	13.0	2-1/16	2.0 Slip	75	4	PCS75N	C-8475	FC-3320
4-55-M2540381	8.0	15-1/2	Handle/Poignée	2.0 MPT	95	4	2540-381 (OEM#)		
4-55-M80402	8-1/4	6-7/8	4-1/16	4-1/16	45	4	PMA45-2004-R	C-8431	FC-1007
4-55-M6540501	8-1/2	14	2-1/2	2.0 SAE	80	4	6540-501 (OEM#)		
4-55-M81254	8-1/2	18-1/4	Closed/Fermé	2-1/2	125	4	PSD125U	C-8325	FC-2790
4-55-M81252	8-1/2	19	2-1/2	2.0 slip	125	4	PSD125-2000	C-8326	FC-2780
4-55-M6540488	replaced by 4-55-M81252						6540-488 (OEM#)		
4-55-M6540507	8-1/2	19	2-1/2	2-1/2 slip	125	4	6540-507 (OEM#)		
4-55-M6473165	8-1/2	19	5-5/8	2-3/16 slip	80	4	6473-165 (OEM#)		
4-55-M80755	8-15/16	17-3/8	4.0	4.0	75	4	PA76	C-8411	FC-1255
4-55-M81202	8-15/16	23-1/4	4.0	4.0	120	4	PA120	C-8412	FC-1293

10.0 in. DIAMETER +							Pentair x-ref			
4-55-M10501	10.0	8-5/8	6.0	6.0	50	4	R173213	PAP50	C-9405	FC-0684
4-55-M10101	10-1/16	23-5/8	6.0	6.0	100	4	R173215	PAP100	C-9410	FC-0686
4-55-M10150	10-1/16	31-1/8	6.0	6.0	150	4	R173216	PAP150	C-9415	FC-0687
4-55-M10201	10-1/16	31-1/8	6.0	6.0	200	4	R173217	PAP200	C-9419	FC-0688

SPECIALTY FILTERS

Part No.	Description
4-55-M007064D	Disposable Depth Filter w/mesh wrap, 1 Micron
4-55-PF100	Pre-Filter, 0.5 Micron Carbon Block



Pre-Filters up to 10,000 gallons / 37,854 liters!

- attaches to the end of a standard garden hose
- use every time you fill or top up
- minimizes the potential for future stain and scale issues

Reduces :
phosphates, rust, grit, sediment
arsenic, cadmium, chlorine, odours
cloudiness, vocs, aluminum
iron, lead, copper, mercury +++



M007064D

Replaces:
PRB50-IN, C-4950, FC-2390
PRB25-IN, C-4326, FC-2375
PRB37-IN, C-4637, FC-2380

Micro-pore design for
incredibly 'polished' water!

Mesh wrap & molded end caps
prevent swelling and jamming in
filter housing.



CONTACTEZ NOUS SI VOUS NE TROUVER PAS LA CARTOUCHE DE FILTRE DONT VOUS AVEZ BESOIN...
IL Y A UNE BONNE CHANCE QUE NOUS L'AVONS EN STOCK!



FILBUR FILTER CARTRIDGES

CARTOUCHES de FILTRE FILBUR

THE LEADING MANUFACTURER OF OEM FILTERS
LE MANUFACTURIER PRINCIPAL DE FILTRES OEM

FILBUR FILTER CARTRIDGES - FIND BY SIZE

CARTOUCHES de FILTRE FILBUR - TROUVER PAR TAILLE

Part No. No. de Pièce	Diameter Diamètre	Length Longueur	Top Hole Trou du Haut	Bottom Hole Trou du Bas	Sq. Ft. Pi. C.	Case Caisse	Cross Reference/Référence Croisée		
							Pleatco	Unicel	Master Deluxe

4.0 in. DIAMETER +

4-55-FilFC1001M	3-7/8	7-1/8	2-1/8	2-1/8	10	16	inner cartridge for M80402		
4-55-FilFC3077	4-1/4	4.0	2-1/16	2-1/16	10	27	PWW10	C-4310	M40101
4-55-FilFC2399	4-5/8	6-5/8	2-1/8	1-1/2 MPT	19	9	PPF25P4	4CH-22	M40257
4-55-FilFC0121	4-5/8	8.0	Handle/Poignée	1-1/2 MPT	19	9	PTL18P-4	4CH-21	M40191
4-55-FilFC0131	4-5/8	9-3/4	Handle/Poignée	1-1/2 MPT	25	9	PGS25P4	4CH-24	M40260
4-55-FilFC1210	4-5/8	11-7/8	2-1/16	2-1/16	12	9	PA12	C-4312	M40122
4-55-FilFC2767	4-3/4	4-3/4	Closed/Fermé	2.0	--	9	6473-161 (OEM#)		M6473161
4-55-FilFC0126	4-3/4	7-1/16	Handle/Poignée	1-1/2 SAE	20	9	PSANT20-P3	4CH-925	M42524
4-55-FilFC0136	4-3/4	8-1/8	Handle/Poignée	1-1/2 MPT	25	9	PDM25P4	4CH-24	M40191
4-55-FilFC2761	4-3/4	12-1/2	Handle/Poignée	2.0 SAE	35	16	2540-387 (OEM#)		M2540387
4-55-FilFC0151	4-3/4	14-3/4	Handle/Poignée	1-1/2 MPT	50	9	PTL50P-4	4CH-50	M40503

5.0 in. DIAMETER +

4-55-FilFC2386	5.0	4-5/8	2-1/8	2-1/8	35	9 pr.	PRB17.5SF-PAIR	C-4401	M40352
4-55-FilFC0183	5.0	4-3/4	Handle/Poignée	1-7/8	18	9	PSS17.5	C-4302	M40121
4-55-FilFC2387	5.0	6-5/8	2-1/8	2-1/8	50	9 pr.	PRB25SF-PAIR	C-4405	M40505
4-55-FilFC2385	5.0	9-1/4	2-1/8	2-1/8	35	9	PRB35-IN	C-4335	M40353
4-55-FilFC0170	5.0	9-1/4	Handle/Poignée	1-1/2 F*SAE	30	9	PWW35L	4CH-935	M40355
4-55-FilFC0172	5.0	13-1/16	Handle/Poignée	1-1/2 F*SAE	50	9	PWW50L	4CH-949	M40508
4-55-FilFC2375	5.0	13-5/16	2-1/8	2-1/8	25	9	PRB25-IN	C-4326	M42513
4-55-FilFC2380	5.0	13-5/16	2-1/8	2-1/8	37	9	PRB37-IN-4	C-4637	M40371
4-55-FilFC2390	5.0	13-5/16	2-1/8	2-1/8	50	9	PRB50-IN	C-4950	M40506
4-55-FilFC2392	5.0	13-5/16	2-1/8	2-1/8	800	9	Disposable Filter / Filtre Jetable		
4-55-FilFC2395	5.0	20-1/8	2-1/8	2-1/8	75	9	PRB75	C-4975	M40751
4-55-FilFC2930	5.0	23-5/8	2-1/8	2-1/8	75	9	PCAL75	C-4970	M40752
4-55-FilFC2940	5.0	23-5/8	2-1/8	2-1/8	95	9	PCAL100	C-4995	M41001
4-55-FilFC0303	5-1/16	8-1/2	Handle/Poignée	3-1/2 MPT	30	9	PLAS35	5CH-203	---
4-55-FilFC2811	5-1/4	11-1/4	Handle/Poignée	2.0 MPT	40	9	PJW40SC-F2M	5CH-402	M50403
4-55-FilFC0195	5-3/16	12-1/2	Handle/Poignée	2.0 MPT	50	9	PPM50SC-F2M	5CH-502	M50501

5.0 in. DIAMETER + continues on next page ...

* FEMALE / FEMELLE

ELM Dealer Portal 24/7/365

placez vos commandes • vérifiez la disponibilité du stock • les listes de plupart des produits est mise à jour
p: 905.670.5387 f: 905.670.5389 t: 888.502.6960 info@elmsalesandequipment.com

FILBUR FILTER CARTRIDGES

CARTOUCHES de FILTRE FILBUR

THE LEADING MANUFACTURER OF OEM FILTERS
LE MANUFACTURIER PRINCIPAL DE FILTRES OEM



Part No. No. de Pièce	Diameter Diamètre	Length Longueur	Top Hole Trou du Haut	Bottom Hole Trou du Bas	Sq. Ft. Pi. C.	Case Caisse	Cross Reference/Référence Croisée		
							Pleatco	Unicel	Master Deluxe

5.0 in. DIAMETER + continued from previous page

4-55-FilFC2401	5-5/16	10.0	2-1/8	1-1/2 MPT	45	9	PFF50P4	5CH-45	M50402
4-55-FilFC2970	5-5/16	10-1/8	2-1/8	2-1/8	50	9	PLBS50	C-5345	M50451
4-55-FilFC2971	5-5/16	14-3/4	2-1/8	2-1/8	75	9	PLBS75	C-5374	M50651
4-55-FilFC2975	5-3/8	21-5/16	2-1/8	2-1/8	80	9	PCST80	C-5396	M51002
4-55-FilFC2976	5-3/8	30-1/8	2-1/8	2-1/8	120	9	PCST120	C-5351	M51351

6.0 in. DIAMETER +

4-55-FilFC0305	6.0	5-1/2	Handle/Poignée	1-1/2 MPT	20	9	PTL20W-SV-P-4	6CH-25	M60251
4-55-FilFC2763	6.0	6-1/2	Cap/Bouchon	2.0, w/tabs	30	9	6473-156 (OEM#)		M6473156
4-55-FilFC0359	6.0	8-1/4	Handle/Poignée	1-1/2 SAE	40	9	PWW50P3	6CH-940	M60401
4-55-FilFC0314	6.0	8.0	Handle/Poignée	1-1/2 MPT	35	9	PPG50P4	6CH-49	M60508
4-55-FilFC0315	6.0	8-1/2	Handle/Poignée	1-1/2 MPT	47	9	PTL47W-P	6CH-47	M60471
4-55-FilFC2764	6.0	8-1/2	Cap/Bouchon	2.0, w/tabs	40	9	6473-157 (OEM#)		M6473157
4-55-FilFC3915	6.0	10-1/2	1-15/16	1-15/16	30	9	PWK30	C-6430	---
4-55-FilFC2765	6.0	12	Cap/Bouchon	2.0, w/tabs	50	9	6473-158 (OEM#)		M6473158
4-55-FilFC2718	6.0	19	Cap/Bouchon	2.0 SAE	75	12	2540-383 (OEM#)		M2540383
4-55-FilFC2800	6-5/8	14-7/8	Handle/Poignée	2.0 SAE	60	9	PJW60TL-F2S	6CH-960	M60521
4-55-FilFC0311	6-3/4	8.0	Handle/Poignée	2.0 MPT	50	4	PAS50SV-F2M	6CH-502	M60506

7.0 in. DIAMETER +

4-55-FilFC0418	7.0	7-1/4	Handle/Poignée	2.0 MPT	30	4	PAS35-2	7CH-322	---
4-55-FilFC1230	7.0	9-11/16	3.0	3.0	25	4	PA25-4	C-7626	M70251
4-55-FilFC0470	7.0	14-3/4	Handle/Poignée	2.0 MPT	75	4	PTL75XW-F2M	7CH-752	---
4-55-FilFC1240	7.0	19-3/4	3.0	3.0	50	4	PA50	C-7656	M70508
4-55-FilFC1225	7.0	19-5/8	3.0	3.0	81	4	CX580XRE	C-7483	---
4-55-FilFC1226	7.0	25-1/2	3.0	3.0	106	4	PA106	C-7488	M71061
4-55-FilFC0435	7-1/16	9-7/8	Handle/Poignée	1-1/2 MPT	40	4	PVT40P	7CH-40	M70402
4-55-FilFC0463	7-1/16	14-13/16	Handle/Poignée	1-1/2 MPT	50	4	PVT50P	7CH-50	M70506
4-55-FilFC0425	7-1/8	8-1/16	Handle/Poignée	1-1/2 MPT	32	4	PCS32P	7CH-32	M70323
4-55-FilFC3058	7-1/8	5-7/8	Castle/Closed	2.0 twist lok	35	4	D1 SpaBerry	C-7335	---

MEASUREMENTS = INCHES / LES MESURES = POUCHES

1-1/2" MPT = FINE THREAD / FILLETAGE FIN

1-1/2" SAE = COARSE THREAD / FILLETAGE GROSSIER



ELM Dealer Portal 24/7/365

place orders • check available stock • most up-to-date product listings

p: 905.670.5387 f: 905.670.5389 t: 888.502.6960 info@elmsalesandequipment.com

©2023



FILBUR FILTER CARTRIDGES

CARTOUCHES de FILTRE FILBUR

THE LEADING MANUFACTURER OF OEM FILTERS
LE MANUFACTURIER PRINCIPAL DE FILTRES OEM

Part No. No. de Pièce	Diameter Diamètre	Length Longueur	Top Hole Trou du Haut	Bottom Hole Trou du Bas	Sq. Ft. Pi. C.	Case Caisse	Cross Reference/Référence Croisée		
							Pleatco	Unicel	Master Deluxe
8.0 in. DIAMETER +									
4-55-FilFC0536	8.0	5-3/4	Handle/Poignée	2.0 SAE	50	4	PBF50	8CH-950	— — —
4-55-FilFC3310	8.0	9.0	2-1/8	2.0 Slip	50	4	PCS50N	C-8450	M80501
4-55-FilFC3320	8.0	13.0	2-1/8	2.0 Slip	75	4	PCS75N	C-8475	M80753
4-55-FilFC2781	8.0	15-1/2	Handle/Poignée	2.0 MPT	95	4	2540-381 (OEM#)		M2540381
4-55-FilFC1007	8-1/4	6-7/8	4-1/16	4-1/16	45	4	PMA45-2004-R	C-8341	M80402
4-55-FilFC2790	8-1/2	18-1/4	Closed/Fermé	2-1/2	125	4	PSD125U	C-8325	M81254
4-55-FilFC2780	8-1/2	19	2-1/2	2.0 slip	125	4	6540-488 (OEM#)		M81252
4-55-FilFC1255	8-15/16	17-3/8	4.0	4.0	75	4	PA76	C-8411	M80755
4-55-FilFC1293	8-15/16	23-1/4	4.0	4.0	120	4	PA120	C-8412	M81202

10.0 in. DIAMETER +									
4-55-FilFC0684	10.0	8-5/8	6.0	6.0	50	4	PAP50-4	C-9405	M10501
4-55-FilFC0686	10-1/16	23-5/8	6.0	6.0	100	4	PAP100-4	C-9410	M10101
4-55-FilFC0687	10-1/16	31-1/8	6.0	6.0	150	4	PAP150-4	C-9415	M10150
4-55-FilFC0688	10-1/16	31-1/8	6.0	6.0	200	4	PAP200-4	C-9419	M10201

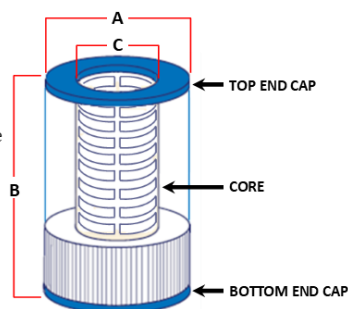
FILTER ADAPTERS

Part No.	Description
4-55-WW400-9120	Cartridge Mount Assy, 1-1/2" FPT
4-55-RD8003100	Filter Cartridge Adapter; 1-1/2" SAE-f
4-55-FAD-MPT1	1-1/2" MPT (fine thread), no tabs
4-55-FAD-MPT	1-1/2" MPT (fine thread), with tabs



TECH How to Measure a Filter Cartridge

1. Measure the outside diameter (A)
2. Measure the overall length including end caps (B)
3. If the top and/or bottom end cap is open, measure the inside diameter of the opening (C)
4. Identify the mfr. and part# of the filter housing in which the replacement cartridge will be installed
5. Identify if there is a center core
6. Count the number of pleats



FILTER CARTRIDGE MEASUREMENTS MAY VARY SLIGHTLY ALWAYS ALLOW A TOLERANCE OF +/- 1/16 in. (1.6 mm)

ELM Dealer Portal 24/7/365

placez vos commandes • vérifiez la disponibilité du stock • les listes de plupart des produits est mise à jour
p: 905.670.5387 f: 905.670.5389 t: 888.502.6960 info@elmsalesandequipment.com

Vous ne trouvez pas ce dont vous cherchez?
Contactez nous...et nous ferons notre mieux de le trouver pour vous!

FILTERS & SKIMMERS WATERWAY

Waterway Filter Parts - p.68-70

FILTER - TOP LOAD - 2.0 in.

<u>Part No.</u>	<u>Description</u>
4-65-WW502-5010	50 sq.ft. w/bypass
4-65-WW502-7510	75 sq.ft. w/bypass
4-65-WW502-9910	100 sq.ft. w/bypass



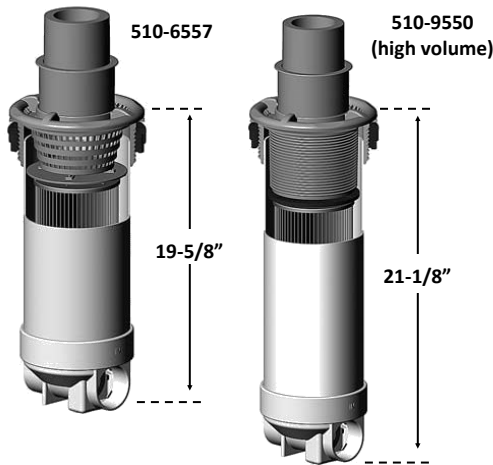
FILTER NICHE

<u>Part No.</u>	<u>Description</u>
4-65-WW500-1021	



SKIM FILTER - DYNA-FLO - 2.0 in.

<u>Part No.</u>	<u>Description</u>
4-65-WW510-6551	50 sq.ft. black
4-65-WW510-6557	50 sq.ft. grey
4-65-WW510-9550	50 sq.ft. white



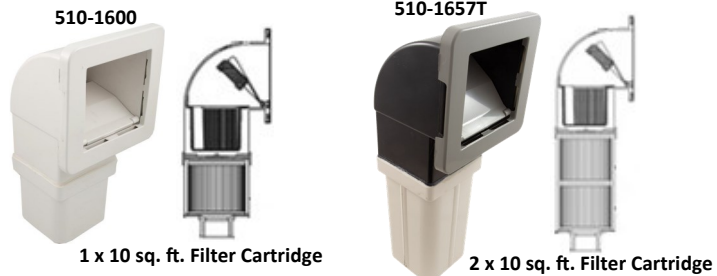
SKIMMER - FRONT ACCESS

<u>Part No.</u>	<u>Description</u>
4-65-WW510-1500	White
4-65-WW510-1507	Grey



SKIM FILTER - FRONT ACCESS

<u>Part No.</u>	<u>Description</u>
4-65-WW510-1600	White, 10 sq.ft
4-65-WW510-1657T	Grey, 20 sq.ft



FILTERS - PENTAIR RAINBOW

Pentair Filter Parts - p.71-72

FILTER - TOP LOAD - 2.0 in.

<u>Part No.</u>	<u>Description</u>
4-65-PenR172535	RCF 50 sq.ft. w/dispenser
4-65-PenR172503C	RCF 75 sq.ft. w/dispenser
4-65-PenR172504B	RTL 50 sq.ft.
4-65-PenR172503	RTL 75 sq.ft.

SKIM FILTER - DFML - 2.0 in.

<u>Part No.</u>	<u>Description</u>
4-65-PenR172670	35 sq.ft.
4-65-PenR172674	50 sq.ft.

FILTER - IN-LINE - 1.5 in.

<u>Part No.</u>	<u>Description</u>
4-65-PenR172426A	RDC 25 sq.ft.



ELM Dealer Portal 24/7/365

place orders • check available stock • most up-to-date product listings
p: 905.670.5387 f: 905.670.5389 t: 888.502.6960 info@elmsalesandequipment.com

©2023

FILTERS / SKIMMERS

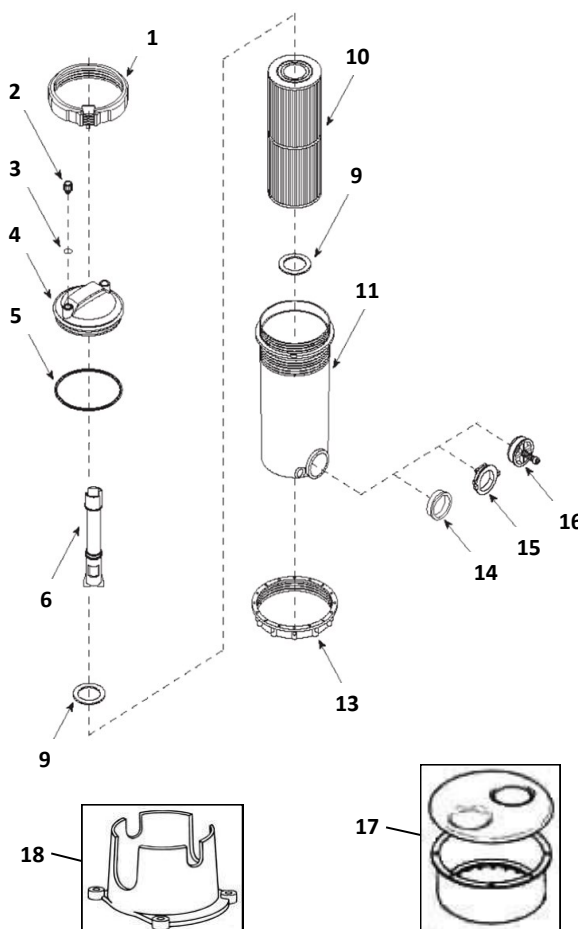
BOÎTIER de FILTRES / ÉCUMOIRES



FILTER PARTS - WATERWAY

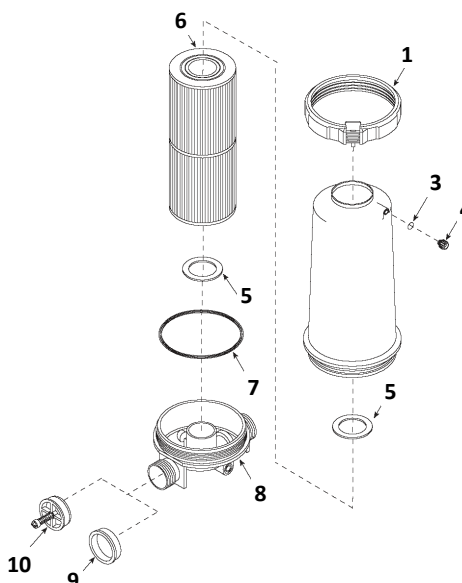
TOP-LOAD FILTER - 1.5" & 2.0"

Item	Part No.	Description
1	4-65-WW500-1000	Lock Ring Assy.
2	4-65-WW715-1001	Air Relief Plug
3	4-65-WW805-0114	O-Ring, Air Relief Plug
4	4-65-WW511-1000	Filter Lid
5	4-65-WW805-0360	O-Ring, Filter Lid
6	4-65-WW500-1098	Brominator Assy - clear
9	4-65-WW711-1010	Spacer Ring
10	4-55-M42513	Cartridge, 25 sq.ft.
	4-55-M40506	Cartridge, 50 sq.ft.
	4-55-M40752	Cartridge, 75 sq.ft.
	4-55-M41001	Cartridge, 100 sq.ft.
11	4-65-WW550-5000	1.5" Filter Body w/Bypass
	4-65-WW550-5060	2.0" Filter Body w/Plug
13	4-65-WW718-1000	Nut, Filter Body
14	4-65-WW715-1010	Plug - 1.5"
	4-65-WW715-9900	Plug - 2.0"
15	4-65-WW600-1040	Bypass Valve - 2.0"
16	4-65-WW600-1000	Bypass Valve - 1.5"
17	4-65-WW500-1021	Filter Niche & Lid, Black
18	4-65-PenR172452	Filter Base



IN-LINE FILTER - 1.5"

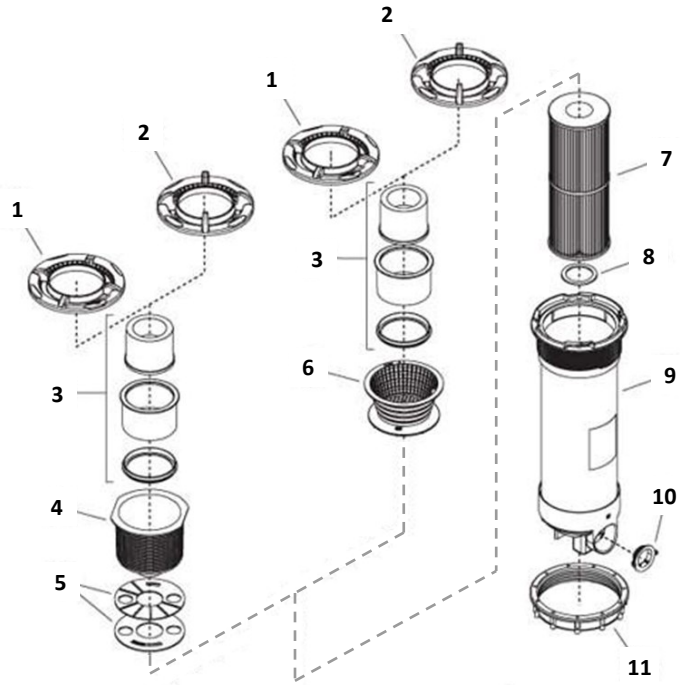
Item	Part No.	Description
1	4-65-WW500-1000	Lock Ring Assy.
3	4-65-WW805-0114	O-Ring, Air Relief Plug
4	4-65-WW715-1001	Air Relief Plug
5	4-65-WW711-1010	Spacer Ring
6	4-55-M42513	Cartridge, 25 sq.ft.
	4-55-M40506	Cartridge, 50 sq.ft.
7	4-65-WW805-0360	O-Ring, Filter Lid
8	4-65-WW511-1010	Filter Lid - 1.5"
9	4-65-WW715-1010	Plug - 1.5"
10	4-65-WW600-1000	Bypass Valve - 1.5"



FILTER PARTS - WATERWAY

DYNA-FLO TOP MOUNT SKIM FILTER

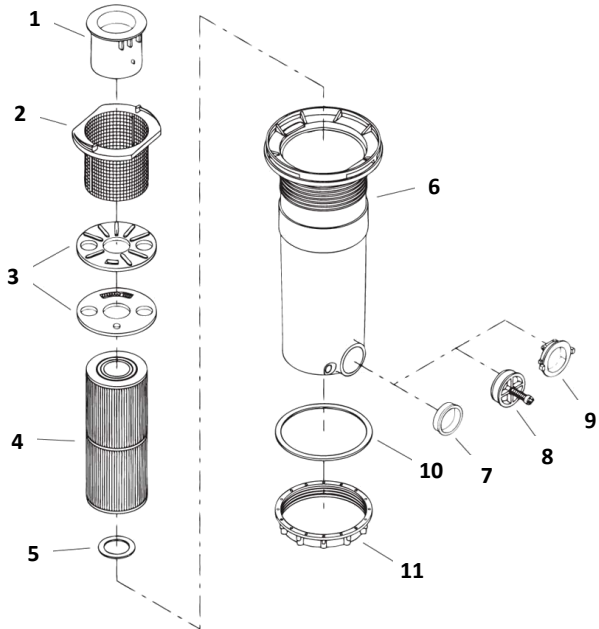
Item	Part No.	Description
1	4-65-WW519-8071	Trim Ring, Low Vol., BLK
	4-65-WW519-8077	n/a
2	4-65-WW519-8051	Trim Ring, High Vol., BLK
	4-65-WW519-8057	Trim Ring, High Vol., GRY
3	4-65-WW550-2631	Weir Assy., BLK
	4-65-WW550-2637	Weir Assy., GRY
4	4-65-WW519-8000	Basket, 6.4"Øx5.62"h, WHT
5	4-65-WW519-3010	Diverter Plate (2pc)
6	4-65-WW500-2680	Basket, 6.35"Øx2.75"h, WHT
7	4-55-M42513	Cartridge, 25 sq.ft.
	4-55-M40353	Cartridge, 35 sq.ft.
	4-55-M40506	Cartridge, 50 sq.ft.
8	4-65-WW711-1010	Spacer Ring
9	n/a	n/a
10	4-65-WW600-1040	Bypass Valve - 2.0"
	4-65-WW600-1020*	Bypass Valve - 2.5"
11	4-65-WW718-1000	Nut, Filter Body



* DYNA-FLO XL only

TOP MOUNT SKIM FILTER

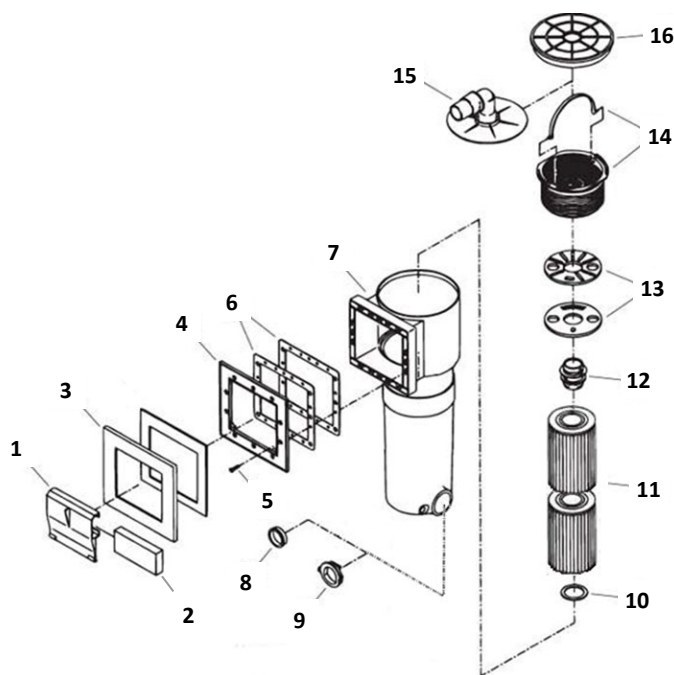
Item	Part No.	Description
1	4-65-WW519-2080	n/a
	4-65-WW519-2087	n/a
2	4-65-WW519-2097	Basket, grey
3	4-65-WW519-3010	Diverter Plate
4	4-55-M42513	Cartridge, 25 sq.ft.
	4-55-M40506	Cartridge, 50 sq.ft.
5	4-65-WW711-1010	Spacer Ring
6	n/a	n/a
7	4-65-WW715-1010	Plug - 1.5"
	4-65-WW715-9900	Plug - 2.0"
8	4-65-WW600-1000	Bypass Valve - 1.5"
9	4-65-WW600-1040	Bypass Valve - 2.0"
10	n/a	n/a
11	4-65-WW718-1000	Nut, Filter Body



FILTER PARTS - WATERWAY

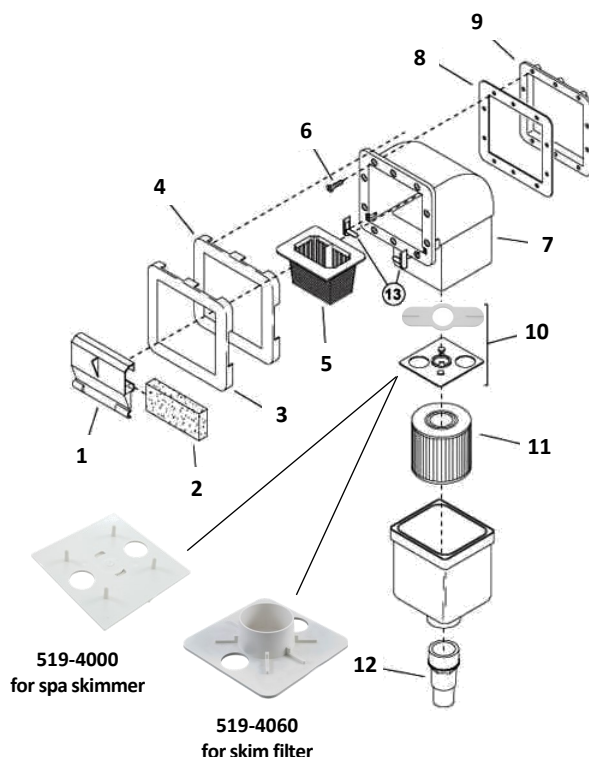
FRONT ACCESS SKIM FILTER

Item	Part No.	Description
1	4-65-WW519-3060	Weir Door - White
	4-65-WW519-3067	Weir Door - Grey
2	4-65-WW865-1000	Foam, Weir Door
3	4-65-WW519-3090	Trim Plate - White
	4-65-WW519-3097	Trim Plate - Grey
4	4-65-WW519-3180	Mounting Plate, long throat
5	n/a	n/a
6	4-65-WW806-1040	Mounting Gasket
7	n/a	n/a
8	4-65-WW715-1010	Plug - 1.5"
	4-65-WW715-9900	Plug - 2.0"
9	4-65-WW600-1000	Bypass Valve - 1.5"
	4-65-WW600-1040	Bypass Valve - 2.0"
10	4-65-WW711-1010	Spacer Ring
11	4-55-M40352	Cartridge, pair, 35 sq.ft.
	4-55-M40505	Cartridge, pair, 50 sq.ft.
12	n/a	n/a
13	4-65-WW519-3010	Diverter Plate
14	4-65-WW550-1220	Basket Assy. w/handle
15	4-65-WW519-3150	Vacuum Plate
16	4-65-WW519-3030	Lid - White



SPA SKIMMER & SKIM FILTERS

Item	Part No.	Description
1	4-65-WW550-4050	Weir Door w/foam - White
	4-65-WW550-4057	Weir Door w/foam - Grey
2	4-65-WW865-1000	Foam, Weir Door
3	4-65-WW519-4090	Trim Plate - White
4	4-65-WW519-4097	Trim Plate - Grey
5	4-65-WW519-4030	Basket
6	n/a	n/a
7	n/a	n/a
8	4-65-WW806-1070	Gasket - Mounting Plate
9	4-65-WW519-1600	Mounting Plate (optional)
10	4-65-WW519-4010	Diverter, Upper
	4-65-WW519-4000	Diverter Plate, Lower
	4-65-WW519-4060	Diverter Plate, Lower
11	4-55-M40101	Cartridge, 10 sq.ft.
12	4-65-WW417-6080	Adapter, Hose (optional)
13	4-65-WW519-4020	Hinge, Weir Door (each)



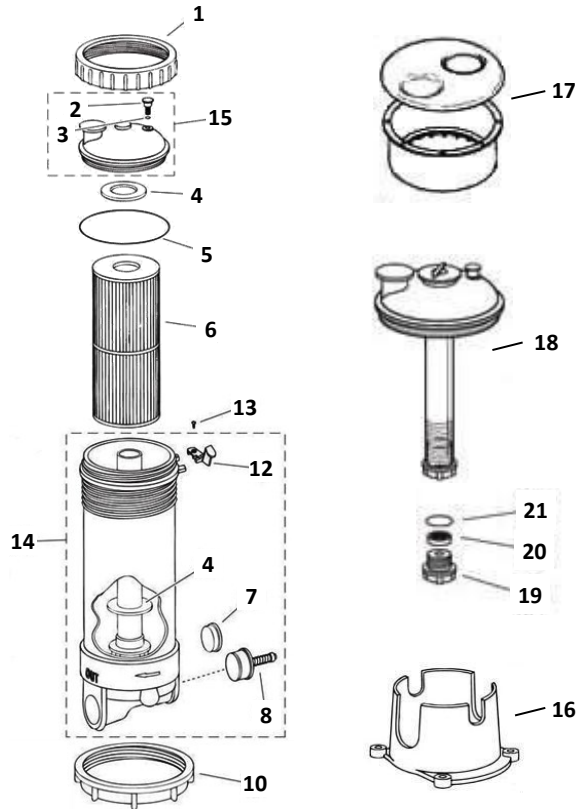
ELM Dealer Portal 24/7/365

placez vos commandes • vérifiez la disponibilité du stock • les listes de plupart des produits est mise à jour
p: 905.670.5387 f: 905.670.5389 t: 888.502.6960 info@elmsalesandequipment.com

FILTER PARTS - PENTAIR RAINBOW

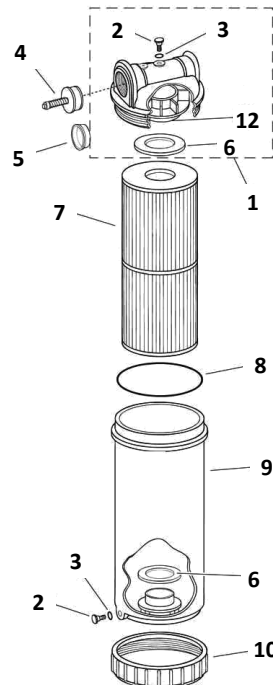
TOP-LOAD FILTER - RTL / RCF

Item	Part No.	Description
1	4-65-PenR172214	Lock Ring
2	4-65-PenR172224X	Air Vent Valve
3	4-65-PenR172221	O-Ring, Air Vent Valve
4	4-65-PenR172222	Cartridge Gasket
5	4-65-PenR172223	O-Ring, Filter Lid
6	4-55-M42513	Cartridge, 25 sq.ft.
	4-55-M40506	Cartridge, 50 sq.ft.
7	4-65-PenR172225X	Plug - 1.5"
	4-65-PenR172679	Plug - 2.0"
8	4-65-PenR172226X	Bypass Valve - 1.5"
	4-65-PenR172682	Bypass Valve - 2.0"
10	4-65-PenR172370	Body Locking Flange
12	4-65-PenR172374	Lock Spring
13	4-65-PenR172375	Screw, Lock Spring
14	4-65-PenR172388	Body 50 sq.ft. - 1.5"s
	4-65-PenR172428	Body 50 sq.ft. - 2.0"s
	4-65-PenR172638	Body 75 sq.ft. - 2.0"s
15	4-65-PenR172385	Filter Lid Assy.
16	4-65-PenR172452	Filter Base
17	4-65-WW500-1021	Filter Niche & Lid, Black
18	4-65-PenR172540	Dispenser, RCF
19	4-65-PenR172406	Check Valve, Dispenser
20	4-65-PenR172401	Screen, Check Valve
21	4-65-PenR172451	O-Ring, Check Valve
---	4-65-PenR172400	Inlet Screen, Dispenser



IN-LINE FILTER - RDC

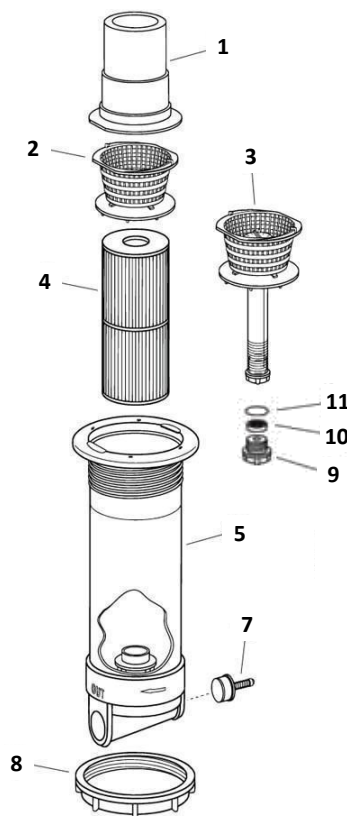
Item	Part No.	Description
1	4-65-PenR172213C	Manifold Assy - 1.5" FPT
	4-65-PenR172213SC	Manifold Assy - 1.5" S
2	4-65-PenR172224X	Air Vent/Drain Valve
3	4-65-PenR172221	O-Ring, Air Vent/Drain Valve
4	4-65-PenR172226X	Bypass Valve - 1.5"
5	4-65-PenR172225X	Plug - 1.5"
	4-65-PenR172679	Plug - 2.0"
6	4-65-PenR172222	Cartridge Gasket
7	4-55-M42513	Cartridge, 25 sq.ft.
	4-55-M40506	Cartridge, 50 sq.ft.
8	4-65-PenR172223	O-Ring, Filter Manifold
9	4-65-PenR172212	Filter Body
10	4-65-PenR172214	Lock Ring
12	4-65-PenR172232X	Support Ring Gasket



FILTER PARTS - PENTAIR RAINBOW

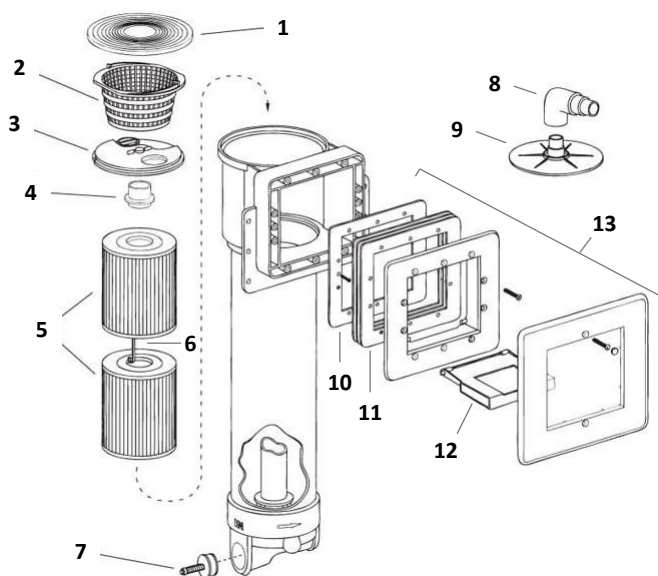
SKIM FILTER - Lily Pad DFML

Item	Part No.	Description
1	4-65-PenR172660DG	Lily Skimmer Float Assy - GRY
	4-65-PenR172660BK	Lily Skimmer Float Assy - BLK
2	4-65-PenR172661DG	Basket w/Restrictor - GRY
	4-65-PenR172661BK	Basket w/Restrictor - BLK
3	4-65-PenR172662DG	Dispenser w/Basket Assy - GRY
4	4-55-M42513	Cartridge, 25 sq.ft.
	4-55-M40506	Cartridge, 50 sq.ft.
5	4-65-PenR172665X	Filter Body - 2.0"
7	4-65-PenR172682	Bypass Valve - 2.0"
8	4-65-PenR172370	Body Locking Flange
9	4-65-PenR172406	Check Valve, Dispenser
10	4-65-PenR172401	Screen, Check Valve
11	4-65-PenR172451	O-Ring, Check Valve
---	4-65-PenR172400	Inlet Screen, Dispenser



SKIM FILTER - DSF

Item	Part No.	Description
1	4-65-PenR172468	Cover
2	4-65-PenR172467WH	Basket - WHITE
	4-65-PenR172467DG	Basket - GREY
3	n/a	n/a
4	4-65-PenR172465	Cartridge Plug
5	4-55-M40352	Cartridge, pair, 35 sq.ft.
	4-55-M40505	Cartridge, pair, 50 sq.ft.
6	4-65-PenR172608	Cartridge Puller
7	4-65-PenR172226X	Bypass Valve - 1.5"
	4-65-PenR172684	Bypass Valve - 2.0"
8	4-65-PenR172480	90° Vac Plate Adapter
9	4-65-PenR172479	Vac Plate
10	4-65-PenR172470	Gasket, Rear
11	4-65-PenR172471	Gasket, Face Plate
12	4-65-PenR172469WH	Weir - WHITE
	4-65-PenR172469DG	Weir - GREY
13	4-65-PenR172555WH	Faceplate Kit - WHITE
	4-65-PenR172555DG	Faceplate Kit - GREY



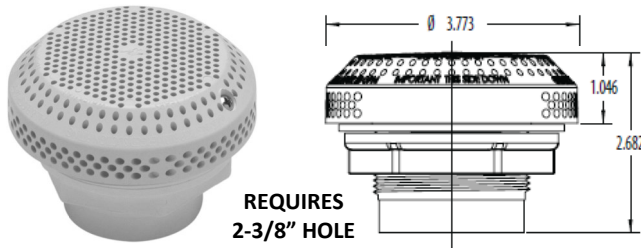
ELM Dealer Portal 24/7/365

placez vos commandes • vérifiez la disponibilité du stock • les listes de plupart des produits est mise à jour
p: 905.670.5387 f: 905.670.5389 t: 888.502.6960 info@elmsalesandequipment.com

SUCTIONS - WATERWAY

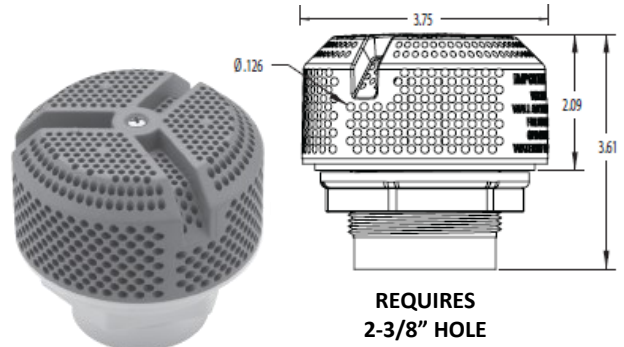
HI-FLO SPC-2 VP 3.5" 128GPM

Part No.	Description
4-65-WW640-3250VP	White, 1-1/2"s
4-65-WW640-3257VP	Grey, 1-1/2"s
4-65-WW642-3250V	Cover - White
4-65-WW642-3257V	Cover - Grey



ULTRA HI-FLO 3.5" 160GPM

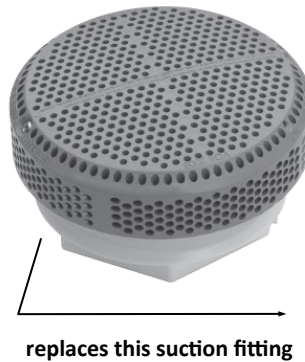
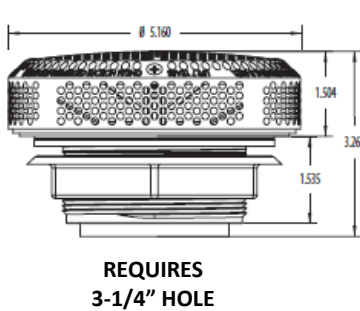
Part No.	Description
4-65-WW640-3491VP	Black, 1-1/2"s
4-65-WW640-3497VP	Grey, 1-1/2"s
4-65-WW642-3271V	Cover - Black
4-65-WW642-3277V	Cover - Grey



SUPER HI-FLO SPC-3 VP 5.0" 251GPM

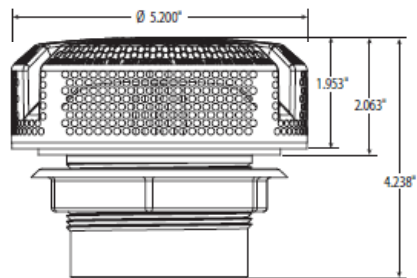
Part No.	Description
4-65-WW640-3780V	White, 2.0"s
4-65-WW640-3781V	Black, 2.0"s
4-65-WW640-3787V	Grey, 2.0"s
4-65-WW640-3790V	White, 2-1/2"s
4-65-WW640-3797V	Grey, 2-1/2"s
4-65-WW640-3570SV	Stainless Steel, 2.0"
4-65-WW640-3580SV	Stainless Steel, 2-1/2"
4-65-WW642-3630V	Cover - White
4-65-WW642-3631V	Cover - Black
4-65-WW642-3637V	Cover - Grey
4-65-WW916-0038V *	Cover - Stainless Steel

* Special Order



ULTRA FLO 5.0" 264GPM

Part No.	Description
4-65-WW640-3941VP	Black, 2.0"s
4-65-WW640-3947VP	Grey, 2.0"s
4-65-WW640-3930VP	White, 2.5"s
4-65-WW640-3937VP	Grey, 2.5"s
4-65-WW642-3291VP	Cover - Black
4-65-WW642-3297VP	Cover - Grey



Can't find what you're looking for? Contact us...we'll try our best to find it for you!

SUCTION FITTINGS - WATERWAY

NON VACUUM BREAK FITTINGS

Part No.	Description
4-65-WW642-3680	2.5"SPG x 2.0"S Straight
4-65-WW642-3730	2.0"S 90° Threaded Ell
4-65-WW642-3750	2.0"S Threaded Straight
4-65-WW642-4120	1.5"S 90° Threaded Ell



642-3680



642-3730



642-3750



642-4120

VACUUM BREAK FITTINGS

Part No.	Description
4-65-WW642-4120VAC	1.5"S x 2.0"FPT 90° Ell
4-65-WW642-4140VAC	2.0"S x 2.0"S Suction Tee
4-65-WW413-2330V	2.0"S x 2.0"S x 2.5"SPG
4-65-WW642-3610V	2.5"S x 2.0"SPG 90°Ell
4-65-WW642-3700V	2.5"SPG x 2.0"S 90°Ell
4-65-WW642-3680V	2.5"spa x 2.0"S Straight



413-2330V



642-3680V



642-4120VAC



640-3610V



642-3700V

SUCTION VENT

Part No.	Description
4-65-WW640-3750V	Vacuum break, 3/4"SB
*** For Use with Vacuum Break Fittings ***	



640-3750V

SUCTION FITTINGS - WATERWAY

RACCORDS de SUCCION - WATERWAY

ELM Dealer Portal 24/7/365

placez vos commandes • vérifiez la disponibilité du stock • les listes de plupart des produits est mise à jour
p: 905.670.5387 f: 905.670.5389 t: 888.502.6960 info@elmsalesandequipment.com

FLOOR DRAIN - WATERWAY

LO-PRO

REQUIRES 2-3/8" HOLE

<u>Part No.</u>	<u>Description</u>
4-65-WW640-0407	Grey, 3/4"s / 1.0" spg
4-65-WW640-4340	Floor Drain - 3/4"s, White
4-65-WW640-4341	Floor Drain - 3/4"s, Black
4-65-WW640-4347	Floor Drain - 3/4"s, Grey
4-65-WW643-4250	Cover - White
4-65-WW643-4251	Cover - Black
4-65-WW643-4257	Cover - Grey



UNIONS

SPLIT NUT

<u>Part No.</u>	<u>Description</u>
FOR PUMP TAILPIECES	
4-60-MA0121109015	1.5" Small Flange
4-60-MA0121109020	2.0" Small Flange
4-60-MA0121109025	2.5" Small Flange
FOR HEATER MANIFOLDS	
4-60-WW400-5491	1.5" Standard Flange
4-60-WW400-5421	2.0" Standard Flange
4-60-MA0121108025	2.5" Standard Flange

Small Inner Flange Fits Pump Union Tailpieces



TECH - HOW TO SELECT THE CORRECT SIZE NUT
 With the two halves of the split nut assembled, measure ID (Internal Dimension) of the inner flange on the threaded side:

ID 2-7/16" = 1-1/2" nut
ID 3-1/16" = 2" nut
ID 3-11/16" = 2-1/2" nut

Can't find what you're looking for? Contact us...we'll try our best to find it for you!

UNIONS

PUMP UNION

Part No.	Description
4-60-WW400-1940	1.0 x 3/4b tail
4-60-WW400-1970	1.0 x 1.0b tail
4-60-WW400-1990	1.0 x 1.0s
4-60-WW400-4060	1.5 x 1.5s
4-60-WW400-4240	1.5 x 1.5spg
4-60-WW400-5570	2.0 x 2.0s Waterway
4-60-PEN2614029	2.0 x 2.0s Pentair
4-60-WW400-5680	2.0 x 2.0spg(1.5s)
4-60-WW400-5990	2.5 x 2.0s
4-60-WW400-6010	2.5 x 2.5s



UNION TAILPIECE

Part No.	Description
4-60-STAU11-183PM	1.5 socket Sta-Rite
4-60-WW417-4000	1.5 socket
4-60-WW417-5120	2.0 socket
4-60-WW417-4100	1.5 spigot
4-60-WW417-5020	2.0 spigot
4-60-WW417-4070	1.5 flange x 1.5fpt
4-60-WW417-5090	2.0 flange x 1.5mpt
4-60-WW417-5130	2.0 flange x 1.5fpt



Sta-Rite

UNION NUT

Part No.	Description
4-60-STAU11-182PM	1.5" Sta-Rite
4-60-WW415-4000	1.5"
4-60-WW415-5000	2.0"
4-60-WW415-6000	2.5"



Sta-Rite FINE thread

UNION ASSEMBLIES

Part No.	Description
4-60-WW400-3090	1.5s self aligning
4-60-WW400-5050	2.0s union assy
4-60-WW400-4610	3.0s union assy
4-60-WW400-5090	2.0s self aligning
4-60-WW400-4480	2.0s/2.0spg swivel
4-60-WW400-6000	2.5s union assy
4-60-JA31150303	1.5s/2.0spg Jacuzzi
4-60-PR150100	1.5s Praher
4-60-PR200100	2.0s Praher



PUMP UNION SWEEP ELL

Part No.	Description
4-60-WW400-4300	2.0spg 45° sweep
4-60-WW400-5800	2.0s 90° sweep



400-4300

400-5800

UNIONS, TAILPIECES & SPLIT NUTS

ACCOUPLLEMENTS, CORDIERS & ÉCROUS FENDUS

ELM Dealer Portal 24/7/365

placez vos commandes • vérifiez la disponibilité du stock • les listes de plupart des produits est mise à jour
p: 905.670.5387 f: 905.670.5389 t: 888.502.6960 info@elmsalesandequipment.com

Vous ne trouvez pas ce dont vous cherchez?
Contactez nous...et nous ferons notre mieux de le trouver pour vous!

BUTTRESSES, ADAPTERS, O-RINGS & GASKETS

BUTTRESSES / ADAPTERS

Part No.	Description
4-60-WW417-2010	1.0 buttress x 1.0 s
4-60-WW417-4090	1.5 buttress x 1.5 s
4-60-WW417-4050	1.5 buttress x 1.5 spg
4-60-WW417-5080	1.5 buttress x 2.0 spg
4-60-WW417-2090	2.0 buttress x 1.5 s
4-60-WW417-5050	2.0 buttress x 2.0 s
4-60-WW417-5160	2.0 buttress x 2.0 spg(1.5s)
4-60-WW417-5060	2.0 buttress thread x 2.0 spg
4-60-WW417-6010	2.5 buttress x 2.5 s (union)
4-60-WW417-5980	2.5 buttress x 2.5 s (heater)
4-60-WW417-4120	1.5 buttress x 1.5 mpt (union)
4-60-WW417-5140	2.0 buttress x 2.0 mpt
4-60-WW417-5180	2.0 buttress x 1.0spg(3/4s)
4-60-WW417-4060	1.5mpt buttress x 1.5 mpt tail
4-60-WW415-6010	2.0 x 2.5 Union Adapter
4-60-GEC50100130	1.5 x 2.0 Union Adapter
4-60-HAY400-4080	Hayward Pump Union Adapter
1-HQ42-2392-K	3.0 buttress x 90° 1.0 s
1-HQ42-2373-K	3.0 buttress x 2.0 s
1-BAL50085	heater tailpiece, Balboa, 2"

4-60-GEC5010013



Converts 1.5" Pump Inlet or Outlet to 2"

415-6010



Converts 2" Pump Inlet or Outlet to 2.5"

400-4080



Converts 1.5" Standard Union Thread to Larger Hayward FINE Union Thread

42-2392-K (86-02392)



42-2373-K (86-02373)



417-5180



417-4060



417-5060



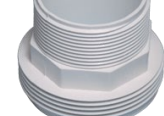
417-6010



417-2010

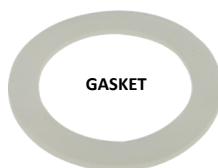


417-5140



O-RINGS, GASKETS, O-RING/GASKETS

Part No.	Description
4-60-WW805-0123	1.0 o-ring union
4-60-WW805-0224	1.5 o-ring heater
4-60-WW805-0226	1.5 o-ring union
4-60-WW805-0145	2.0 o-ring union
4-60-WW805-0229	2.0 o-ring union, WW
4-60-WW805-0230	2.0 o-ring union, AF / UJV
4-60-WW805-0143	2.0 o-ring diverter body/cap
4-60-WW805-0232-R	2.5 o-ring pump
4-60-WW711-4000	1.5 gasket heater
4-60-WW711-4010	2.0 gasket union
4-60-WW711-4020	2.0 gasket - 1/4" thick
4-60-WW711-3250	2.5 gasket
4-60-WW711-4050	1.5 o-ring/gasket heater
4-60-WW711-4030	2.0 o-ring/gasket heater
4-60-WW711-6020	2.5 o-ring/gasket heater
4-60-HQ60-0020-K	3.0 o-ring/gasket heater



LUBRICANTS

Part No.	Description
4-65-LT00150	Silicone w/PTFE (Teflon) 1oz
4-65-AL630	Magic Lube, PTFE, 1 oz
4-65-AL631	Magic Lube, PTFE, 5 oz
4-65-AL650	Magic Lube II, silicone, 1 oz
4-65-AL651	Magic Lube II, silicone, 5 oz
4-65-PenR172036	Silicone Lube, 3/4oz

R172036



LT00150

Seal Install Lube - p. 88

ELM Dealer Portal 24/7/365

place orders • check available stock • most up-to-date product listings

p: 905.670.5387 f: 905.670.5389 t: 888.502.6960 info@elmsalesandequipment.com



Can't find what you're looking for? Contact us...we'll try our best to find it for you!

Waterway Wet Ends - p.84

PUMPS - WATERWAY

CENTER DISCHARGE

e-series

48 FRAME 2-SPEED

Part No.	Volts	AMPS		Description
		Hi	Lo	
4-10-WW3420610-15	120	16.4	4.4	1.5HP, 1.5" in/out
4-10-WW3420820-15	230	10.5	2.6	2.0HP, 1.5" in/out

EXECUTIVE 48

48 FRAME 2-SPEED

Part No.	Volts	AMPS		Description
		Hi	Lo	
4-10-WW3420610-1A	120	13.8	4.7	1.5HP, 2.0" in/out
4-10-WW3420820-1A	240	10.5	2.6	2.0HP, 2.0" in/out
4-10-WW3421221-1A	240	8.5	2.8	3.0HP, 2.0" in/out
4-10-WW3421221-13	240	8.5	2.8	3.0HP, 2.5" in/2.0" out
4-10-WW3421821-1A	240	12.0	3.5	4.5HP, 2.0" in/out

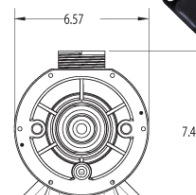
EXECUTIVE 56

56 FRAME 2-SPEED

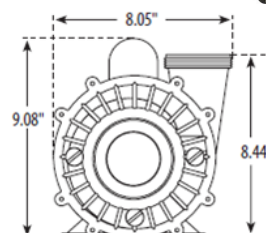
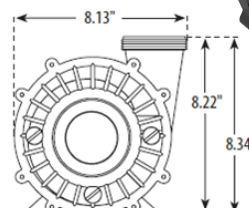
Part No.	Volts	AMPS		Description
		Hi	Lo	
4-10-WW3720821-1D	240	8.0	3.0	2.0HP, 2.0" in/out
4-10-WW3720821-13	240	8.0	3.0	2.0HP, 2.5" in/2.0" out
4-10-WW3721221-1D	240	10.0	3.4	3.0HP, 2.0" in/out
4-10-WW3721221-13	240	10.0	3.4	3.0HP, 2.5" in/2.0" out
4-10-WW3721621-1D	240	12.0	4.4	4.0HP, 2.0" in/out
4-10-WW3721621-13	240	12.0	4.4	4.0HP, 2.5" in/2.0" out
4-10-WW3722021-1D	240	16.4	4.8	5.0HP, 2.0" in/out
4-10-WW3722021-13	240	16.4	4.8	5.0HP, 2.5" in/2.0" out

56 FRAME 1-SPEED

Part No.	Volts	AMPS		Description
		Hi	Lo	
4-10-WW3710821-1D	240	8.0	n/a	2.0HP, 2.0" in/out
4-10-WW3711221-1D	240	10.0	n/a	3.0HP, 2.0" in/out
4-10-WW3711621-1D	240	12.0	n/a	4.0HP, 2.0" in/out
4-10-WW3711621-13	240	12.0	n/a	4.0HP, 2.5" in/2.0" out
4-10-WW3712021-1D	240	16.4	n/a	5.0HP, 2.0" in/out
4-10-WW3712021-13	240	16.4	n/a	5.0HP, 2.5" in/2.0" out



TECH NOTE CD e-series inlet/outlet also have internal threads



- pump amperages shown may vary -

ELM Dealer Portal 24/7/365

placez vos commandes • vérifiez la disponibilité du stock • les listes de plupart des produits est mise à jour
p: 905.670.5387 f: 905.670.5389 t: 888.502.6960 info@elmsalesandequipment.com

PUMPS - WATERWAY

Waterway Wet Ends - p.84

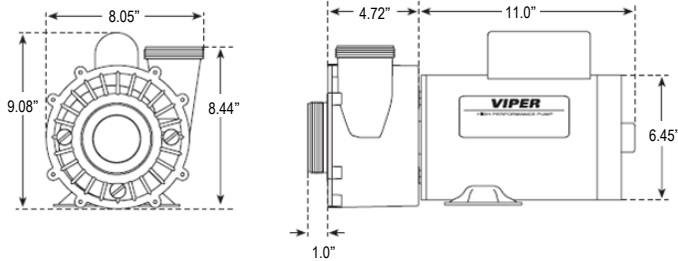
PUMPS - WATERWAY

VIPER

The Viper can be used to Retro-Fit the Aqua-Flo Flo-Master XP3

56 FRAME 2-SPEED

Part No.	Volts	AMPS		Description
		Hi	Lo	
4-10-WW3721621-1V	240	12.0	4.4	4.0HP, 2.5" in/2.5" out
4-10-WW3722021-0V	240	16.4	4.8	5.0HP, 2.5" in/2.5" out



2-1/2" Intake and 2-1/2" Discharge

EX2

The EX2 can be used to retro-fit the Aqua-Flo Flo-Master XP2 & XP2E

48 FRAME 2-SPEED

Part No.	Volts	AMPS		Description
		Hi	Lo	
4-10-WW3421021-1U	240	9.0	2.8	2.0HP, 2.0" in/2.0" out
4-10-WW3421020-1U*	240	11.0	3.3	2.5HP, 2.0" in/2.0" out
4-10-WW3421821-1U*	240	12.0	3.5	3.0HP, 2.0" in/2.0" out

* Up-rated pumps: 2.5HP labelled 3.0HP / 3.0HP labelled 4.0HP

56 FRAME 2-SPEED

Part No.	Volts	AMPS		Description
		Hi	Lo	
4-10-WW3721621-1W	240	12.0	4.4	3.0HP, 2.0" in/2.0" out



2.0" Intake and 2.0" Discharge

The EX2 is the same physical size as the Aqua-Flo XP2 and XP2E and can be used to retrofit the XP2 or XP2E pumps and similar import pump models

- pump amperages shown may vary -



POMPES - WATERWAY

PUMPS - ULTRA JET / STA-RITE / PENTAIR

ULTIMA/BWG (ULTRA JET REPLACEMENTS) 48FR 2-SPEED

Part No.	Volts	AMPS		Description
		Hi	Lo	
4-10-PEN1014013	120	10.3	3.8	1.0HP, 1.5" in/out
4-10-PEN1014054	120	13.3	4.1	1.5HP, 2.0" in/out
4-10-PEN1014347	240	6.5	2.5	1.5HP, 2.0" in/out
4-10-PEN1014057	240	10.5	3.0	2.0HP, 2.0" in/out
4-10-PEN1014058	240	8.5	2.8	3.0HP, 2.0" in/out



ULTIMAX /BWG (ULTRA JET/PENTAIR REPLACEMENTS) 56FR 2-SPEED

Part No.	Volts	AMPS		Description
		Hi	Lo	
4-10-PEN1016012	240	8.8	3.0	2.0HP, 2.0" in/out
4-10-PEN1016016	240	12.0	3.5	3.0HP, 2.0" in/out



Ultra Jet/Sta-Rite/Pentair Wet Ends - p.85

NOTES

- pump amperages shown may vary -

ELM Dealer Portal 24/7/365

placez vos commandes • vérifiez la disponibilité du stock • les listes de plupart des produits est mise à jour
 p: 905.670.5387 f: 905.670.5389 t: 888.502.6960 info@elmsalesandequipment.com

PUMPS - LX

LX WTC

CIRC PUMP

<u>Part No.</u>	<u>Volts</u>	<u>AMPS</u>	<u>Description</u>
4-10-48WTC0153C-I	115/230	1.6/0.8	1/15HP, 1.5" in/out



LX 48WUA

48 FRAME 2-SPEED

<u>Part No.</u>	<u>Volts</u>	<u>AMPS</u>		<u>Description</u>
		<u>Hi</u>	<u>Lo</u>	
4-10-48WUA1502C-II	230	8.0	2.6	1.5HP, 2.0" in/out
4-10-48WUA2002C-II	230	10.0	3.0	2.0HP, 2.0" in/out

48WUA versions also available in 115V and without motor foot ("bracketless")



LX 56WUA

56 FRAME 2-SPEED

<u>Part No.</u>	<u>Volts</u>	<u>AMPS</u>		<u>Description</u>
		<u>Hi</u>	<u>Lo</u>	
4-10-56WUA300-II	230	10.0	3.5	3.0HP, 2.0" in/out
4-10-56WUA400-II	230	12.0	4.4	4.0HP, 2.0" in/out
4-10-56WUA500-II	230	15.0	5.0	5.0HP, 2.5" in/out

56WUA versions also available without motor foot ("bracketless")



WET ENDS - LX

<u>Part No.</u>	<u>Description</u>
4-60-48WUA1501C-IIWE	48FR, 1.5HP, 2.0" in/out
4-60-48WUA2002C-IIWE	48FR, 2.0HP, 2.0" in/out
4-60-56WUA300-IIWE	56FR, 3.0HP, 2.0" in/out
4-60-56WUA400-IIWE	56FR, 4.0HP, 2.0" in/out
4-60-56WUA500-IIWE	56FR, 5.0HP, 2.5" in/out

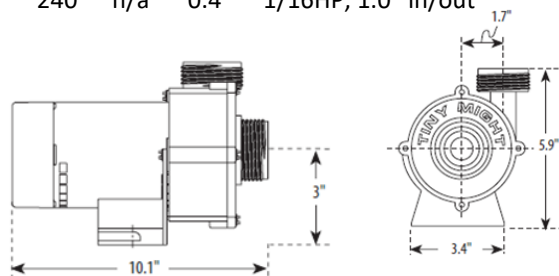


Vous ne trouvez pas ce dont vous cherchez?
 Contactez nous...et nous ferons notre mieux de le trouver pour vous!

PUMPS - CIRCULATION

TINY MIGHT - Waterway

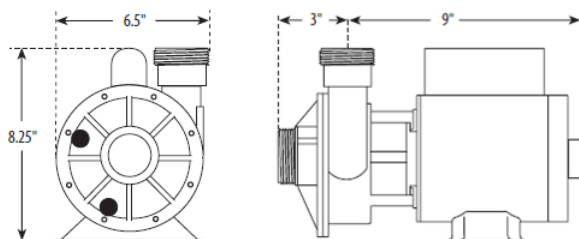
Part No.	Volts	AMPS		Description
		Hi	Lo	
4-10-WW3312610-14	120	n/a	0.8	1/16HP, 1.0" in/out
4-10-WW3312620-14	240	n/a	0.4	1/16HP, 1.0" in/out



IRON MIGHT - Waterway

1.5" in/out

Part No.	Volts	AMPS	
		Hi	Lo
SIDE DISCHARGE			
4-10-WW3410030-1E	120	N/A	1.3
4-10-WW3J10070-1E	240	N/A	0.8
CENTER DISCHARGE			
4-10-WW3410030-15	120	N/A	1.3
4-10-WW3410020-15	240	N/A	0.8



Replaces Aqua-Flo Circ-Master CMHP & CMCP and VICO circ pumps

GRUNDFOS

Part No.	Volts	Amps	Description
4-10-GRU59896291	115V	0.74	1.0"b x 1.0"b
4-10-GRU59896292	230V	0.50	1.0"b x 1.0"b



- pump amperages shown may vary -

ELM Dealer Portal 24/7/365

placez vos commandes • vérifiez la disponibilité du stock • les listes de plupart des produits est mise à jour
 p: 905.670.5387 f: 905.670.5389 t: 888.502.6960 info@elmsalesandequipment.com

Can't find what you're looking for? Contact us...we'll try our best to find it for you!

PUMPS - CIRCULATION

LAING / ITT

Part No.	OE#	Volts	Description
E5			
4-10-LA100102	LMB08102989	115/230V	3/4"b x 3/4"b
E10			
4-10-LA73989	6050U0015	115V	3/4"b x 3/4"b
4-10-LA73979	6050U0016	230V	3/4"b x 3/4"b
4-10-LA74009	6050U0013	115V	3/4"mpt x 3/4" mpt
4-10-LA73999	6050U0014	230V	3/4"mpt x 3/4" mpt
4-10-LA74069	6050U0011	115V	1.0"b x 1.0"b
4-10-LA74079	6050U0010	230V	1.0"b x 1.0"b
E14			
4-10-LA73348	6080U0014	230V	1.5" x 1.5" buttress



E5



E10



E14

PUMPS - BATH Non-stock Special Order: 5 - 8 day lead-time

GENESIS

Standard 1-1/2" inlet/outlet; air switch & Nema cord included

Length	Width	Overall Ht.	Outlet Ht.
12.50"	5.375"	7.25"	7.25"

Part No.	HP	Volts/Amps
4-10-WW321FF10	1/2	120V / 5.5A
4-10-WW321HF10	3/4	120V / 7.5A
4-10-WW321JF10	1.0	120V / 9.0A



WOW

Standard 1-1/2" inlet/outlet; air switch & Nema cord included

Length	Width	Overall Ht.	Outlet Ht.
13.50"	4.85"	7.20"	6.70"

Part No.	HP	Volts/Amps
4-10-PEN1050031	1/2	120V / 5.5A
4-10-PEN1050032	3/4	120V / 7.5A
4-10-PEN1051057	1.0	120V / 9.0A



TIMERS - BATH PUMP

4-10-LG910800-001	TF-1, stand-alone on/off control, no time-out
4-10-LG910820-001	TF-1TD, stand-alone on/off control, 10 minute time-out
4-10-LG910822-001	TF-1TD, stand-alone on/off control, 20 minute time-out



- pump amperages shown may vary -

ELM Dealer Portal 24/7/365

place orders • check available stock • most up-to-date product listings

p: 905.670.5387 f: 905.670.5389 t: 888.502.6960 info@elmsalesandequipment.com



Vous ne trouvez pas ce dont vous cherchez?
Contactez nous...et nous ferons notre mieux de le trouver pour vous!

Waterway Pumps - p.78-79, 82

WET ENDS - WATERWAY

TINY MIGHT 1" SUCTION/DISCHARGE

Part No. RATED
4-60-WW310-9000 1/16hp



IRON MIGHT II 1.5" SUCTION/DISCHARGE

Part No. RATED
4-60-WW310-7890 1/8hp



CENTER DISCHARGE E-SERIES (6-screw fp)

1.5" SUCTION
1.5" DISCHARGE

Part No.	Motor Fit	RATED	Same As
4-60-WW310-8210	48FR	3/4HP	310-1120
4-60-WW310-8220	48FR	1.0HP	310-1130E
4-60-WW310-8230	48FR	1.5HP	310-1140E
4-60-WW310-8240	48FR	2.0HP	310-1141E



CENTER DISCHARGE (4-screw faceplate) - complete wet ends discontinued, parts still available.

HI-FLO SIDE DISCHARGE

2.0" SUCTION
2.0" DISCHARGE

4-60-WW310-1140SD	48FR	1.5HP
4-60-WW310-1141SD	48FR	2.0HP
4-60-WW310-1150SD	48FR	3.0HP
4-60-WW310-1160SD	48FR	4.0HP



EXECUTIVE

2.0" SUCTION
2.0" DISCHARGE

4-60-WW310-1880	48FR	1.5HP
4-60-WW310-1890	48FR	2.0HP
4-60-WW310-1900	48FR	3.0HP
4-60-WW310-1910	48FR	4.0HP
4-60-WW310-1720	56FR	2.0HP
4-60-WW310-1730	56FR	3.0HP
4-60-WW310-1740	56FR	4.0HP
4-60-WW310-1750	56FR	5.0HP



EXECUTIVE

2.5" SUCTION
2.0" DISCHARGE

4-60-WW310-1820	48FR	2.0HP
4-60-WW310-1840	48FR	3.0HP
4-60-WW310-1860	48FR	4.0HP
4-60-WW310-1480	56FR	2.0HP
4-60-WW310-1500	56FR	3.0HP
4-60-WW310-1440	56FR	4.0HP
4-60-WW310-1510	56FR	5.0HP



EX2

2.0" SUCTION
2.0" DISCHARGE

4-60-WW310-2450	48FR	1.5HP
4-60-WW310-2460	48FR	2.0HP
4-60-WW310-2480	48FR	3.0HP
4-60-WW310-2370	56FR	2.0HP
4-60-WW310-2380	56FR	3.0HP



VIPER

2.5" SUCTION
2.5" DISCHARGE

4-60-WW310-0140	56FR	4.0HP
4-60-WW310-0180	56FR	5.0HP



ELM Dealer Portal 24/7/365

placez vos commandes • vérifiez la disponibilité du stock • les listes de plupart des produits est mise à jour
p: 905.670.5387 f: 905.670.5389 t: 888.502.6960 info@elmsalesandequipment.com

WET ENDS - ULTRA JET/STA-RITE/PENTAIR

ULTIMA (ULTRA JET)

Ultra Jet/Pentair Pumps - p.80

Part No.	Motor Fit	RATED	Suction/Discharge
4-60-UJV1215156	48FR	3/4HP	1.5" / 1.5" side
4-60-UJV1215158	48FR	3/4HP	1.5" / 1.5" center
4-60-UJV1215116	48FR	1.0HP	1.5" / 1.5" side
4-60-UJV1215119	48FR	1.0HP	1.5" / 1.5" center
4-60-UJV1215128	48FR	1.5HP	1.5" / 1.5" center
4-60-UJV1215121	48FR	1.5HP	1.5" / 1.5" side
4-60-UJV1215123	48FR	1.5HP	2.0" / 2.0" side
4-60-UJV1215135	48FR	2.0HP	1.5" / 1.5" center
4-60-UJV1215132	48FR	2.0HP	2.0" / 2.0" side
4-60-UJV1215145	48FR	3.0HP	2.0" / 2.0" side
4-60-UJV1215161	48FR	4.0HP	2.0" / 2.0" side

TECH NOTE 3HP & 4HP Wet Ends have a WIDE Front Volute See p.91 for details

TECH NOTE Most of the Ultra Jet 48FR pumps are uprated. Always check your impeller dimension before ordering.



1.5" Suction
1.5" Center Discharge



1.5" Suction
1.5" Side Discharge



2.0" Suction
2.0" Side Discharge

DURA JET (STA-RITE) 2.0" SUCTION/DISCHARGE

Part No.	Motor Fit	RATED
4-60-STA1215014	48FR	2.0HP
4-60-STA1215015	48FR	3.0HP

TECH NOTE When Replacing the Wet End on a 2-spd Dura Jet Pump Use:

- 2.0HP Wet End for 3.0HP 2-spd (Uprated)
- 3.0HP Wet End for 4.0HP 2-spd (Uprated)



ULTIMAX (ULTRA JET/PENTAIR) 2.0" SUCTION/DISCHARGE

Part No.	Motor Fit	RATED
4-60-UJV1215160	48FR / 56FR	1.5HP
4-60-UJV1215185	48FR / 56FR	2.0HP
4-60-UJV1215186	48FR / 56FR	3.0HP
4-60-UJV1215007	48FR / 56FR	4.0HP

TECH NOTE Ultimax wet ends: it may be necessary to remove the slinger from the motor shaft and/or shorten the impeller shaft for proper fitment.



ELM Dealer Portal 24/7/365

place orders • check available stock • most up-to-date product listings

p: 905.670.5387 f: 905.670.5389 t: 888.502.6960 info@elmsalesandequipment.com

Vous ne trouvez pas ce dont vous cherchez?
Contactez nous...et nous ferons notre mieux de le trouver pour vous!

More **Waterway Pump Parts** - p.89-90

PUMP PARTS - IMPELLERS

IMPELLERS - WATERWAY

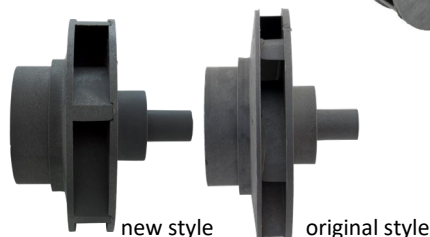
<u>Part No.</u>	<u>Description</u>	<u>Pump Rating</u>	<u>Motor Frame Size</u>
4-60-WW310-0900	Iron Might (pre 2012)	1/8HP	48FR
Center Discharge 2010 & Earlier			
4-60-WW310-5140	Center Discharge	1.5HP	48FR
4-60-WW310-5200	Center Discharge	2.0HP	48FR
Center Discharge 2011 +			
4-60-WW310-8010	CD / Iron Might II (CD)	3/4HP	48FR
4-60-WW310-8020	CD / Iron Might II (SD)	1.0HP	48FR
4-60-WW310-8030	Center Discharge	1.5HP	48FR
4-60-WW310-8040	Center Discharge	2.0HP	48FR
4-60-WW310-3990	Hi-Flo SD	3/4HP	48FR
4-60-WW310-4000	Hi-Flo SD	1.0HP	48FR
4-60-WW310-4010	Hi-Flo SD	1.5HP	48FR
4-60-WW310-4030	Hi-Flo SD	2.0HP	48FR
4-60-WW310-4020	Hi-Flo SD	3.0HP	48FR
4-60-WW310-4050	Hi-Flo SD	4.0HP	48FR
4-60-WW310-4230	Exec 48 (3/4HP imp.)	1.0HP	48FR
4-60-WW310-4220	Exec 48 (1.0HP imp.)	1.5HP	48FR
4-60-WW310-4210	Exec 48 (2.0HP imp.)	2.0HP	48FR
4-60-WW310-4210	Exec 48 (2.0HP imp.)	3.0HP	48FR
4-60-WW310-4200	Exec 48 (3.0HP imp.)	4.0HP/4.5HP	48FR
4-60-WW310-4220	Exec 56	1.0HP	56FR
4-60-WW310-4210	Exec 56	2.0HP	56FR
4-60-WW310-4200	Exec 56	3.0HP	56FR
4-60-WW310-4190	Exec 56	4.0HP	56FR
4-60-WW310-4180	Exec 56	5.0HP	56FR
4-60-WW310-2330	EX2	1.5HP	48/56FR
4-60-WW310-2340	EX2	2.0HP	48/56FR
4-60-WW310-2300	EX2	2.5HP	56FR
4-60-WW310-2350	EX2	3.0HP	48/56FR
4-60-WW310-2200	Viper	4.0HP	56FR
4-60-WW310-2620	Viper	5.0HP	56FR
4-60-WW310-2440	Coast 'Big Red'	7.0HP	56FR

TECH NOTE

EXEC 48FR pumps are updated. Always confirm impeller HP before replacing.

TECH NOTE

EXEC series impellers were redesigned in 2015. The latest style impellers are backwards compatible.



IMPELLERS - WATERWAY

IMPULSEURS - WATERWAY

ELM Dealer Portal **24/7/365**

placez vos commandes • vérifiez la disponibilité du stock • les listes de plupart des produits est mise à jour
p: 905.670.5387 f: 905.670.5389 t: 888.502.6960 info@elmsalesandequipment.com

Can't find what you're looking for? Contact us...we'll try our best to find it for you!

PUMP PARTS - IMPELLERS

More Ultra Jet/Sta-Rite/Pentair Pump Parts - p.91-92

IMPELLERS - ULTRA JET/STA-RITE/PENTAIR

TECH NOTE Most of the Ultra Jet 48FR pumps are updated. Always check the impeller dimension before ordering.

Part No.	Description	Pump Rating	Motor Frame Size
4-60-UJV1212207	Ultima (grey)	3/4HP	48FR
4-60-UJV1212205	Ultima (black)	1.0HP	48FR
4-60-UJV1212215	Ultima (red/green)	1.5HP	48FR
4-60-UJV1212217	Ultima (green/blue/red/blue)	1.5HP	48FR
4-60-UJV1212218	Ultima (red)	2.0HP	48FR
4-60-UJV1212245	Ultima (orange/red/black)	2.0HP	48FR
4-60-UJV1212225	Ultima (red/black)	3.0HP	48FR
4-60-UJV1212221	Ultima (black/green/red)	4.0HP	48FR
4-60-UJV1212219	Ultima (orange/red)-CAL SPA	5.0HP	48FR
4-60-STA17400-0120	Dura Jet - DJ	1.0HP	48FR
4-60-STA17400-0121	Dura Jet - DJ	1.5HP ¹	48FR
4-60-STA17400-0122	Dura Jet - DJ	2.0HP	48FR
4-60-STA17400-0123	Dura Jet - DJ	2.5HP ²	48FR
4-60-UJV1212230	Ultimax (green/brown/red)	2.0HP	56FR
4-60-UJV1212235	Ultimax (green/orange/red)	3.0HP	56FR
4-60-UJV1212008	Ultimax (grn/org/red/brown)	4.0HP	56FR



TECH NOTE Dura Jet 2-spnd pumps are updated:
¹ 1.5HP used for 3HP 2-spnd / ² 2.5HP used for 4HP 2-spnd

TECH NOTE 4-60-UJV1212230/235: it may be necessary to remove the slinger from the motor shaft and/or shorten the impeller shaft for proper fitment.

IMPELLERS - AQUA-FLO

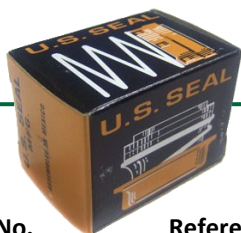
More Aqua-Flo Pump Parts - p.93-94

Part No.	Description	Pump Rating	Motor Frame Size
4-60-AF91693501	FMHP / FMCP	1/2HP	48FR
4-60-AF91693551	FMHP / FMCP	3/4HP	48FR
4-60-AF91693601	FMHP / FMCP	1.0HP	48FR
4-60-AF91693651	FMHP / FMCP	1.5HP	48FR
4-60-AF91693701	FMHP / FMCP	2.0HP	48FR
4-60-AF91694110	XP / XP2	1.0HP	48/56FR
4-60-AF91694150	XP / XP2	1.5HP	48/56FR
4-60-AF91694200	XP / XP2	2.0HP	48/56FR
4-60-AF91694251	XP / XP2	2.5HP	48/56FR
4-60-AF91694300	XP / XP2	3.0HP	48/56FR
4-60-AF91694400	XP / XP2	4.0HP	48/56FR
4-60-AF91695150	XP2E	1.5HP	48/56FR
4-60-AF91695200	XP2E	2.0HP	48/56FR
4-60-AF91695250	XP2E	2.5HP	48/56FR
4-60-AF91695317	XP2E (replaces 91695310)	3.0HP	48/56FR
4-60-AF91695401	XP2E	4.0HP	48/56FR
4-60-AF91698250	XP3	2.5HP	56FR
4-60-AF91698300	XP3	3.0HP	56FR
4-60-AF91698400	XP3	4.0HP	56FR



ELM Dealer Portal 24/7/365

place orders • check available stock • most up-to-date product listings
 p: 905.670.5387 f: 905.670.5389 t: 888.502.6960 info@elmsalesandequipment.com



PUMP PARTS - SHAFT SEAL KITS

Motor Parts - p.95

Item Part No. Reference Shaft Size

GENERAL SERVICE APPLICATIONS

BUNA / GRAPHITIC PLASTIC, SS w/Ceramic Seat
Industry Standard

	4-10-PS671	#671 (Tiny Might)	3/8"
1	4-10-PS100	#100	5/8"
2	4-10-PS200	#200	5/8"
3	4-10-PS201	#201	3/4"
4	4-10-PS1000	#1000	5/8"
--	4-10-PS2131	Hayward	5/8"

SPA SERVICE APPLICATIONS

BUNA / CARBON GRAPHITE, SS w/Ceramic Seat
Better resistance to heat, abrasion and chemicals

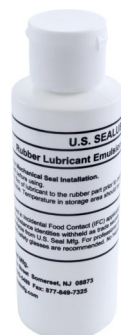
1	4-10-PS4267	#100 B/C	5/8"
2	4-10-PS3960	#200 B/C	5/8"
3	4-10-PS4265	#201 B/C	3/4"
4	4-10-PS961	#1000 B/C	5/8"

OZONE/SALT SERVICE APPLICATIONS

VITON / CARBON GRAPHITE, SS w/Ceramic Seat
Applications with salt chlorine generators and/or ozone

1	4-10-PS3866	#100 Viton	5/8"
2	4-10-PS3867	#200 Viton	5/8"
3	4-10-PS3868	#201 Viton	3/4"
4	4-10-PS3865	#1000 Viton	5/8"

SEAL INSTALLATION LUBRICANT

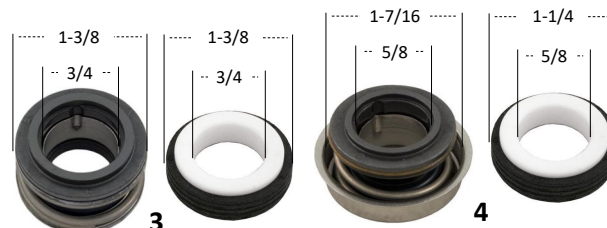


Part No.	Description
4-65-LUBE05OZ	SEALUBE, 0.5oz
4-65-LUBE4OZ	SEALUBE, 4oz



Water based lubricant specifically designed for shaft seal installation

Lubrifiant à base d'eau conçus spécifiquement pour l'installation de sceaux



dimensions may vary

Other Seal styles available upon request

SEAL KIT APPLICATIONS - CROSS REFERENCE BY PUMP MANUFACTURER

Pump MFR.	Pump Model	Seal Kit
Aqua-Flo	XP2e, XP2, XP3, FMCP, FMHP, Tub-Master, Dominator pre '94	2
Hayward	Max-Flo, Super Pump, Super Pump II / Cast Iron	3
Jacuzzi	Cygnnet, A-series, J & JCM-series, K & KM-series, LCM-series, LCU-series, LR-series, Vector (LVL)	2
	Magnum, RC-series	3
Pac-Fab	Challenger, Dynamite, Dynamo, Dynatron, Pinnacle	2
	Hydropump	3
Premier	120T-series, 225/255 MKII-series, 300-series, 725/756-series	3
Sta-rite	AJ-series, Dura-Glas pre '98, Max-E-Glas pre '98, PLBC series	1
	Dura-Glas, Max-E-Glas	2
	Dura-jet, Dyna-Glas, Dyna-Max, Dyna-jet, Dura-Glas II, Max-E-Glas II	3
Swim-Quip	XL, VI/XL, VII-series	3
Ultrajet/Vico	Ultima, Ultimax	3
Waterway	Hi-Flo Side Discharge, Center Discharge (pre 2010), Workman, Executive 48, Executive 56	4
	Center Discharge E-Series (2011+)	2

PLEASE NOTE: We have done our best to ensure the accuracy of this information, however it is ultimately the responsibility of the installer to identify and ensure proper seal kit application.

ELM Dealer Portal 24/7/365

placez vos commandes • vérifiez la disponibilité du stock • les listes de plupart des produits est mise à jour
p: 905.670.5387 f: 905.670.5389 t: 888.502.6960 info@elmsalesandequipment.com



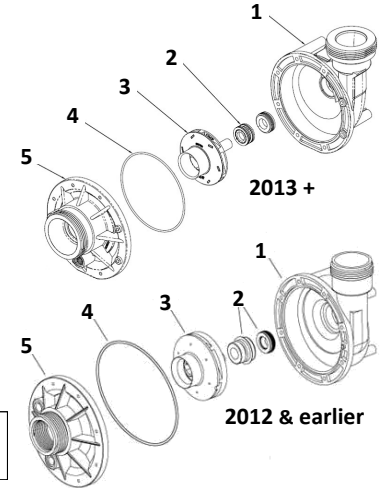
PUMP PARTS - WATERWAY

IRON MIGHT - 2012 & EARLIER

Item	Part No. (2012 & earlier)	Description
1	4-60-WW315-1060	Volute 1.5" outlet
2	4-10-PS3865 4-10-PS961	Shaft Seal - Viton Shaft Seal - Car./Buna
3	4-60-WW310-0900	Iron Might Impeller
4	4-60-WW805-0248	O-Ring, volute
5	4-60-WW311-1060	Faceplate 1.5" inlet
6	4-60-WW819-1110	Screw #8-32 (8 required)

IRON MIGHT II - 2013+

Part No. (2013 +)
4-60-WW315-2510
4-10-PS3867
4-10-PS3960
4-60-WW310-8020
4-60-WW805-0158
4-60-WW311-2160
4-60-WW819-1110



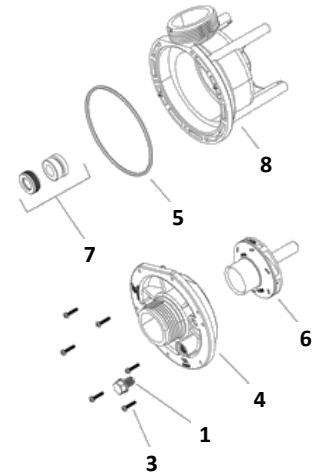
TECH NOTE There was overlap in the availability of the 'new-style' and 'old-style' Iron Might and Center Discharge series during the transition years. Pls. make sure you're ordering the correct parts!

CENTER DISCHARGE - early 4-screw faceplate

Item	Part No. (2010 & earlier)	Description
1	4-60-WW715-1201	Drain Plug
	4-60-WW805-0112	O-Ring, drain plug
3	4-60-WW819-1110	Screw #8-32 x 7/16"
4	n/a	Faceplate 1.5" inlet
5	4-60-WW805-0252	O-Ring, faceplate
6	n/a	3/4HP Impeller
	n/a	1.0HP Impeller
	4-60-WW310-5140	1.5HP Impeller
	4-60-WW310-5200	2.0HP Impeller
7	4-10-PS3865 4-10-PS961	Shaft Seal - Viton Shaft Seal - Car./Buna
8	4-60-WW315-1120 4-60-WW313-1400	Volute 1.5" outlet Slinger

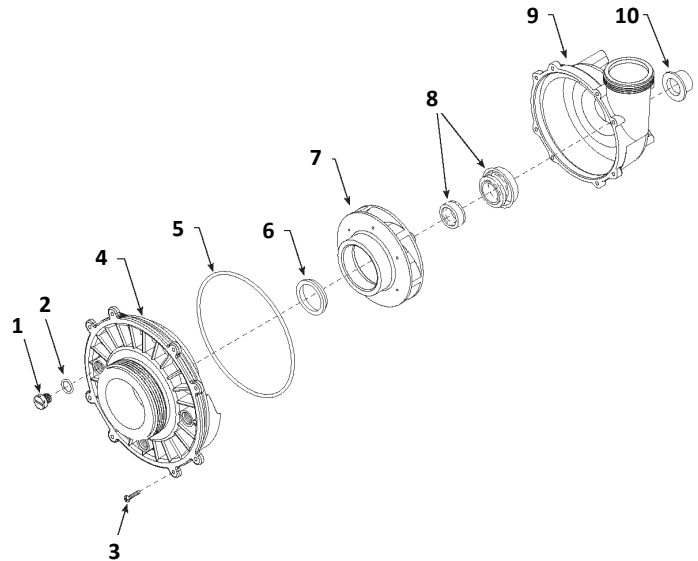
CENTER DISCHARGE - later 6-screw faceplate

Part No. (2011 +)
4-60-WW715-1201
4-60-WW805-0112
4-60-WW819-1110
4-60-WW311-1070
4-60-WW805-0252
4-60-WW310-8010
4-60-WW310-8020
4-60-WW310-8030
4-60-WW310-8040
4-10-PS3867
4-10-PS3960
4-60-WW315-1070
4-60-WW313-1400



HI-FLO SIDE DISCHARGE

Item	Part No.	Description
1	4-60-WW715-1201	Drain Plug
2	4-60-WW805-0112	O-Ring, drain plug
3	4-60-WW819-1110	Screw #8-32 x 7/16"
4	4-60-WW311-2140	Faceplate, 2.0" inlet
5	4-60-WW805-0256	O-Ring, faceplate
6	4-60-WW319-1390	Wear Ring
7	4-60-WW310-3990	3/4HP "B" Impeller
	4-60-WW310-4000	1.0HP "C" Impeller
	4-60-WW310-4010	1.5HP "D" Impeller
	4-60-WW310-4030	2.0HP Impeller
	4-60-WW310-4020	3.0HP Impeller
	4-60-WW310-4050	4.0HP Impeller
8	4-10-PS3865 4-10-PS961	Shaft Seal - Viton Shaft Seal - Car./Buna
9	4-60-WW315-2500	Volute 2.0" outlet
10	4-60-WW313-1400	Slinger



ELM Dealer Portal 24/7/365

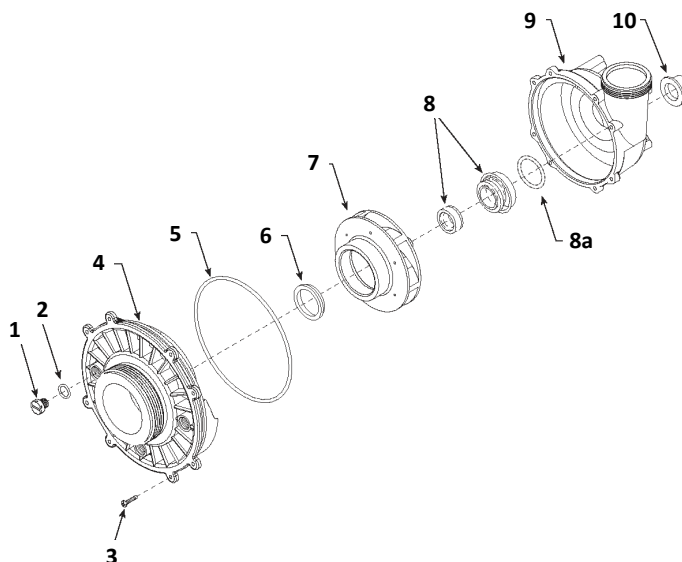
place orders • check available stock • most up-to-date product listings
p: 905.670.5387 f: 905.670.5389 t: 888.502.6960 info@elmsalesandequipment.com

Vous ne trouvez pas ce dont vous cherchez?
Contactez nous...et nous ferons notre mieux de le trouver pour vous!

PUMP PARTS - WATERWAY

EXECUTIVE 48FR & 56FR

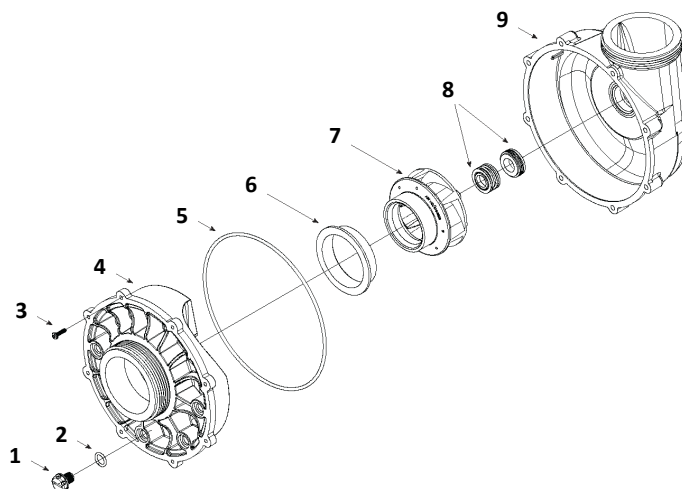
Item	Part No.	Description
1	4-60-WW715-1201	Drain Plug
2	4-60-WW805-0112	O-Ring, drain plug
3	4-60-WW819-1110	Screw #8-32 x 7/16"
4	4-60-WW311-1210	Faceplate, 2.5" inlet
	4-60-WW311-1220	Faceplate, 2.0" inlet
5	4-60-WW805-0261	O-Ring, faceplate
6	4-60-WW319-1370	Wear Ring, 4 and 5HP
	4-60-WW319-1380	Wear Ring, 3/4 to 3HP
7	56FR MOTOR IMPELLER	
	4-60-WW310-4220	1.0HP Impeller
	4-60-WW310-4210	2.0HP Impeller
	4-60-WW310-4200	3.0HP Impeller
	4-60-WW310-4190	4.0HP Impeller
	4-60-WW310-4180	5.0HP Impeller
7	48FR MOTOR IMPELLER	
	4-60-WW310-4230	1.0HP Mtr=3/4HP Imp.
	4-60-WW310-4220	1.5HP Mtr=1.0HP Imp.
	4-60-WW310-4220	2.0HP Mtr=2.0HP Imp.
	4-60-WW310-4210	3.0HP Mtr=2.0HP Imp.
	4-60-WW310-4200	4.0HP Mtr=3.0HP Imp.
8	4-10-PS3865	Shaft Seal - Viton
	4-10-PS961	Shaft Seal - Car./Buna
8a	4-60-WW805-0028	O-Ring, 2018 +
9	4-60-WW315-1220	Volute 56FR, 2.0" outlet
	4-60-WW315-1240	Volute 48FR, 2.0" outlet
10	4-60-WW313-1400	Slinger, plastic
	4-60-WW319-3960	Slinger, rubber washer



PUMP PARTS - WATERWAY

VIPER

Item	Part No.	Description
1	4-60-WW715-1201	Drain Plug
2	4-60-WW805-0112	O-Ring, drain plug
3	4-60-WW819-1110	Screw #8-32 x 7/16"
4	4-60-WW311-1510	Faceplate 2-1/2" inlet
5	4-60-WW805-0264	O-Ring, volute
6	4-60-WW313-3210	Wear Ring
7	4-60-WW310-2260	2.0HP Impeller
	4-60-WW310-2270	3.0HP Impeller
	4-60-WW310-2200	4.0HP Impeller
	4-60-WW310-2620	5.0HP Impeller
8	4-10-PS3867	Shaft Seal - Viton
	4-10-PS3960	Shaft Seal - Car./Buna
9	4-60-WW315-1500	Volute 2-1/2" outlet



PIÈCES de POMPES - WATERWAY

ELM Dealer Portal 24/7/365

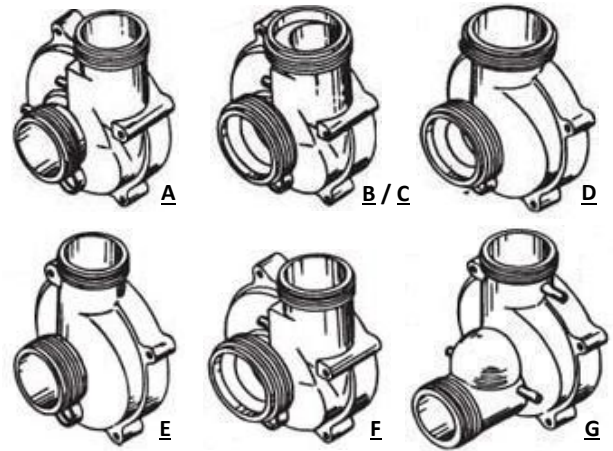
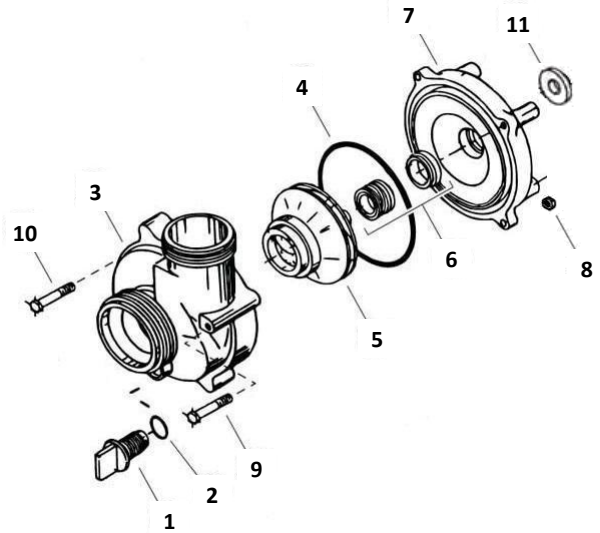
placez vos commandes • vérifiez la disponibilité du stock • les listes de plupart des produits est mise à jour
p: 905.670.5387 f: 905.670.5389 t: 888.502.6960 info@elmsalesandequipment.com

PUMP PARTS - ULTRA JET - ULTIMA SERIES

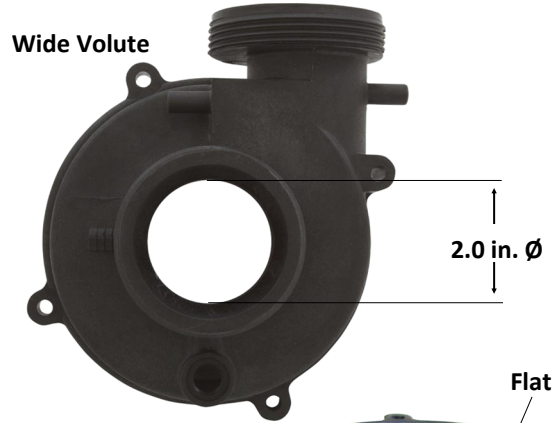
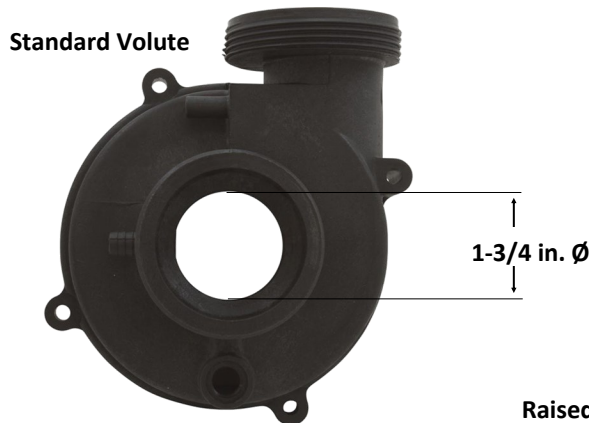
ULTIMA

Item	Part No.	Description
1	4-60-UJV1214138	Drain Plug
2	4-60-UJV1214136	O-Ring, drain plug
3	4-60-UJV1210017	Volute <u>A</u> - 1.5" in x 1.5" out
	4-60-UJV1210014	Volute <u>B</u> - 2.0" in x 2.0" out
	4-60-UJV1210036**	Volute <u>C</u> - 2.0" in x 2.0" out
	4-60-UJV1210013	Volute <u>D</u> - discontinued
	4-60-UJV1210016	Volute <u>E</u> - 1.5" in x 1.5" out
	4-60-UJV1210015	Volute <u>F</u> - 2.0" in x 1.5" out
	4-60-UJV1210010	Volute <u>G</u> - 1.5" in x 1.5" out
4	4-60-UJVPPUFV/OR	O-Ring, Volute
5	4-60-UJV1212207	3/4HP Impeller (grey)
	4-60-UJV1212205	1.0HP Impeller (black)
	4-60-UJV1212215	1.5HP Impeller (red/green)
	4-60-UJV1212218	2.0HP Impeller (red)
	4-60-UJV1212225	3.0HP Impeller (red/black)
	4-60-UJV1212221	4.0HP Impeller (blk/grn/rd)
6	4-10-PS3868	Shaft Seal - Viton
	4-10-PS4265	Shaft Seal - Carbon/Buna
7	4-60-UJV1211008	Volute Back
	4-60-UJV1211009	Volute Back, Wide
8	4-60-UJV6010001	Hex Nut 1/4-20, Volute
9	4-60-UJV6011012	Bolt 1-5/8", Volute (3 req'd)
10	4-60-UJV020101	Bolt 2-7/8", Volute (1 req'd)
11	4-60-UJV1218003	Slinger

** WIDE Front Volute = 3HP Full Rate & Up



VOLUTE IDENTIFICATION



PUMP PARTS - ULTRA JET

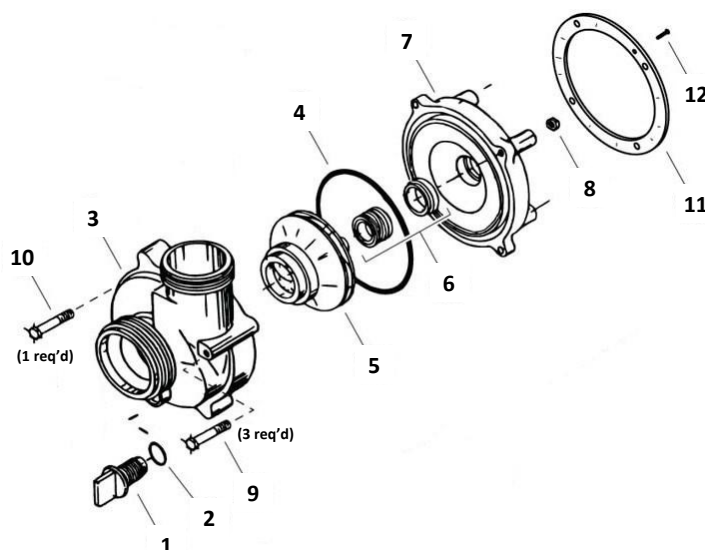
PIÈCES de POMPES - ULTRA JET

Vous ne trouvez pas ce dont vous cherchez?
Contactez nous...et nous ferons notre mieux de le trouver pour vous!

PUMP PARTS - ULTRA JET - ULTIMAX SERIES

ULTIMAX

Item	Part No.	Description
1	4-60-UJV1214138	Drain Plug
2	4-60-UJV1214136	O-Ring, drain plug
3	4-60-UJV1210020	Volute, 2.0" in/out
4	4-60-UJVO163E70	O-Ring, Volute
5	4-60-UJV1212230	2.0HP Impeller
	4-60-UJV1212235	3.0HP Impeller
	4-60-UJV1212008	4.0HP Impeller
6	4-10-PS3868	Shaft Seal - Viton
	4-10-PS4265	Shaft Seal - Car./Buna
7	4-60-UJV1211027	Volute Back (Seal Plate)
8	4-60-UJV6010001	Hex Nut 1/4-20, Volute
9	4-60-UJV6011012	Bolt 1-5/8", Volute
10	4-60-UJV6011003	Bolt 2-3/4", Volute
11	4-10-PEN1217179	Pump Bracket (48/56FR)
12	4-60-UJV6012011	Screw #8-32 x 5/8"



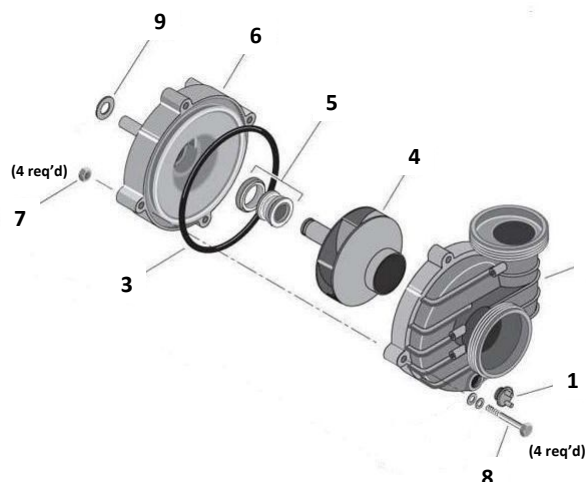
TECH NOTE Ultimax Impellers: it may be necessary to remove the slinger from the motor shaft and/or shorten the impeller shaft for proper fitment.

PUMP PARTS - STA-RITE DURA JET - DJ SERIES

DURA JET - DJ Series

Item	Part No.	Description
1	4-60-STAU178-940P	Drain Plug (course thread)
2	4-60-STA17400-0108	Volute (front plate), 2.0"
3	4-60-STA35505-7430	O-Ring, Volute
4	4-60-STA17400-0120	1.0HP Impeller
	4-60-STA17400-0121	1.5HP Impeller*
	4-60-STA17400-0122	2.0HP Impeller
	4-60-STA17400-0123	2.5HP Impeller*
5	4-10-PS3868	Shaft Seal - Viton
	4-10-PS4265	Shaft Seal - Car./Buna
6	4-60-STA17400-0003	Volute Back (seal plate)
7	4-60-UJV6010001	Hex Nut 1/4-20, Volute
8	4-60-UJV6011012	Bolt 1-5/8", Volute
9	4-60-UJV1218003	Slinger

* 1.5HP also used for 3HP 2-spd uprated
2.5HP also used for 4HP 2-spd uprated



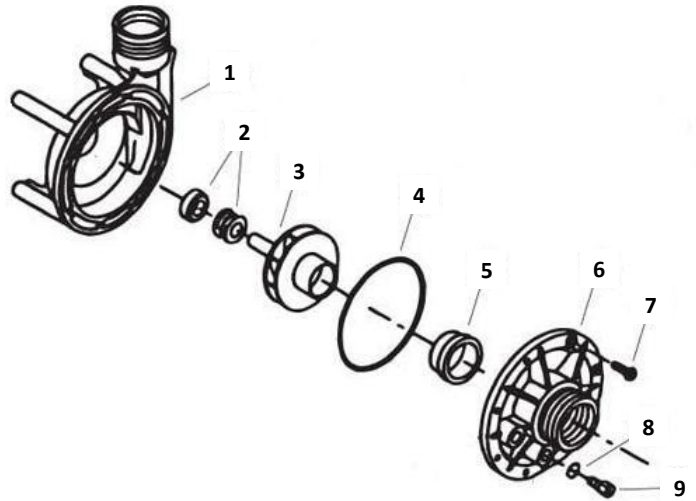
ELM Dealer Portal 24/7/365

placez vos commandes • vérifiez la disponibilité du stock • les listes de plupart des produits est mise à jour
p: 905.670.5387 f: 905.670.5389 t: 888.502.6960 info@elmsalesandequipment.com

PUMP PARTS - AQUA-FLO FLO-/CIRC-MASTER SERIES

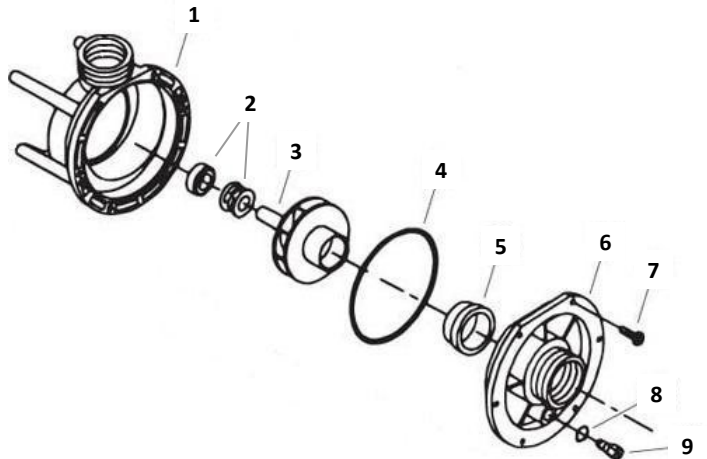
AQUA-FLO - CMHP & FMHP

Item	Part No.	Description
1	4-60-AF92770501	Volute
2	4-10-PS3867	Shaft Seal - Viton
	4-10-PS3960	Shaft Seal - Car./Buna
3	4-60-AF91693501	1/2HP impeller
	4-60-AF91693551	3/4HP Impeller
	4-60-AF91693601	1.0HP Impeller
	4-60-AF91693651	1.5HP Impeller
	4-60-AF91693701	2.0HP Impeller
4	4-60-AF92200090	O-Ring, Volute
5	4-60-AF92830062	Wear Ring
6	4-60-AF91231301	n/a
7	4-60-UJV6012011	Screw #8-32 x 5/8" (OE PN.99730050)
8	4-60-AF92200120	O-Ring, drain plug
9	4-60-AF92290015	Drain Plug - 1/4"NPT



AQUA-FLO - CMCP & FMCP

Item	Part No.	Description
1	4-60-AF92770603	Volute
2	4-10-PS3867	Shaft Seal - Viton
	4-10-PS3960	Shaft Seal - Car./Buna
3	4-60-AF91693501	1/2HP Impeller
	4-60-AF91693551	3/4HP Impeller
	4-60-AF91693601	1.0HP Impeller
	4-60-AF91693651	1.5HP Impeller
	4-60-AF91693701	2.0HP Impeller
4	4-60-AF92200270	O-Ring, Volute
5	4-60-AF92830062	Wear Ring
6	4-60-AF91231402	n/a
7	4-60-UJV6012011	Screw #8-32 x 5/8" (OE PN.99730050)
8	4-60-AF92200120	O-Ring, drain plug
9	4-60-AF92290015	Drain Plug - 1/4"NPT

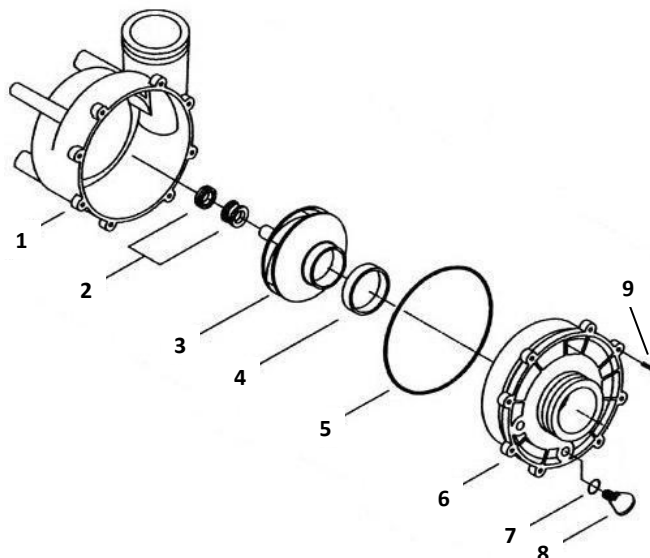


Vous ne trouvez pas ce dont vous cherchez?
Contactez nous...et nous ferons notre mieux de le trouver pour vous!

PUMP PARTS - AQUA-FLO - XP SERIES

AQUA-FLO - XP2 2.0" inlet/outlet

Item	Part No.	Description
1	4-60-AF92770705	nla
	4-60-AF92770715	Volute - 56FR (6.1"DIA.)
	4-60-AF92770725	nla
2	4-10-PS3867	Shaft Seal - Viton
	4-10-PS3960	Shaft Seal - Car./Buna
3	4-60-AF91694150	1.5HP Impeller
	4-60-AF91694200	2.0HP Impeller
	4-60-AF91694251	2.5HP Impeller
	4-60-AF91694300	3.0HP Impeller
	4-60-AF91694400	4.0HP Impeller
4	4-60-AF92830070	Wear Ring 48/56FR
5	4-60-AF92200300	O-Ring, Volute
6	4-60-AF91231606	nla
7	4-60-AF92200060	O-Ring, drain plug
8	4-60-AF92290070	Drain Plug
9	4-60-UJV6012011	Screw #8-32 x 5/8" (OE PN.99730050)



AQUA-FLO - XP2E 2.0" inlet/outlet

Item	Part No.	Description
1	4-60-AF92770705	nla
	4-60-AF92770725	nla
	4-10-PS3867	Shaft Seal - Viton
2	4-10-PS3960	Shaft Seal - Car./Buna
	4-60-AF91695150	1.5HP Impeller
3	4-60-AF91695200	2.0HP Impeller
	4-60-AF91695250	2.5HP Impeller
	4-60-AF91695317*	3.0HP Impeller *replaces 91695310
	4-60-AF91695401	4.0HP Impeller
4	4-60-AF92830080	Wear Ring
	4-60-AF92830081	Wear ring - for 3.0HP Imp.
5	4-60-AF92200300	O-Ring, Volute
6	4-60-AF91231641	nla
7	4-60-AF92200060	O-Ring, drain plug
8	4-60-AF92290070	Drain Plug
9	4-60-UJV6012011	Screw #8-32 x 5/8" (OE PN.99730050)

AQUA-FLO - XP3 2-1/2" inlet/outlet

Item	Part No.	Description
1	4-60-AF92770735	Volute - 56FR
2	4-10-PS3867	Shaft Seal - Viton
	4-10-PS3960	Shaft Seal -Car/Buna
3	4-60-AF91698250	2.5HP Impeller
	4-60-AF91698300	3.0HP Impeller
	4-60-AF91698400	4.0HP Impeller
4	4-60-AF92830080	Wear Ring
5	4-60-AF92200310	O-Ring, Volute
6	4-60-AF91231702	nla
7	4-60-AF92200060	O-Ring, drain plug
8	4-60-AF92290070	Drain Plug
9	4-60-UJV6012011	Screw #8-32 x 5/8" (OE PN.99730050)

TECH NOTE XP2E Wear Rings

AF92830080 = XP2E 1.5, 2.0, 2.5 & 4.0HP impellers only
AF92830081 = XP2E 3.0HP impeller

ELM Dealer Portal 24/7/365

placez vos commandes • vérifiez la disponibilité du stock • les listes de plupart des produits est mise à jour
p: 905.670.5387 f: 905.670.5389 t: 888.502.6960 info@elmsalesandequipment.com

Can't find what you're looking for? Contact us...we'll try our best to find it for you!

PUMP PARTS - MISCELLANEOUS

PUMP LEAF TRAP & PARTS

Part No.	Description
4-60-WW310-6600	6.0" Leaf Trap
4-60-WW319-3230	Basket w/handle
4-60-WW319-3260	Lid, clear
4-60-WW805-0436	O-ring, lid

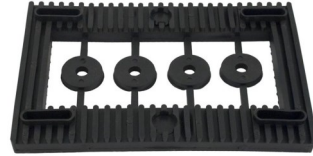


2" inlet x 2" outlet



PUMP ANTI-VIBRATION

Part No.	Description
4-10-WW319-0019	Pad



PUMP BRACKET - ULTIMAX

Part No.	Description
4-10-PEN1217179	Cal Spa Ultimax 48/56FR Pump Adapter

Used to rotate the wet-end to in-between angles for difficult plumbing configurations or for adapting a 48FR wet-end to a 56FR motor



PUMP/EQUIPMENT BASE

Part No.	Description
4-60-WW672-1010	Pump Base



MOTOR PARTS - BEARINGS & CAPACITORS

Shaft Seals - p.88

MOTOR BEARINGS

QUALITY DOUBLE SEALED MOTOR BEARINGS...MADE TO LAST!

Part No.	OE Common #	I.D.	O.D.	WIDTH
4-10-6202	6202	15mm	35mm	11mm
4-10-6202-16	6202-16	16mm	35mm	11mm
4-10-6203	6203	17mm	40mm	12mm
4-10-6203-15.9	6203-15.9 (5/8")	15.9mm	40mm	12mm
4-10-6204	6204	20mm	47mm	14mm
4-10-6304	6304	20mm	52mm	15mm



CAPACITORS

Part No.	Type	Volts	MFD	Length	Dia.
4-10-BC53	Start	250	53 - 64	2-3/4"	1-7/16"
4-10-BC64	Start	250	64 - 77	2-3/4"	1-7/16"
4-10-BC88	Start	250	88 - 108	3-3/8"	1-13/16"
4-10-BC108	Start	125	108 - 130	2-3/4"	1-7/16"
4-10-BC145	Start	125	145 - 175	2-3/4"	1-7/16"
4-10-BC161	Start	125	161 - 193	2-3/4"	1-7/16"
4-10-BC189	Start	125	189 - 227	2-3/4"	1-7/16"
4-10-BC216	Start	125	216 - 259	2-3/4"	1-7/16"
4-10-BC270	Start	125	270 - 324	2-3/4"	1-7/16"
4-10-RD25	Run	370	25	2-7/8"	1-3/4"
4-10-RD30	Run	370	30	2-7/8"	1-3/4"
4-10-RD35	Run	370	35	3-3/4"	2.0"
4-10-RD50	Run	370	50	3-3/4"	2.0"



ELM Dealer Portal 24/7/365

place orders • check available stock • most up-to-date product listings

p: 905.670.5387 f: 905.670.5389 t: 888.502.6960 info@elmsalesandequipment.com

Vous ne trouvez pas ce dont vous cherchez?
Contactez nous...et nous ferons notre mieux de le trouver pour vous!

AIR BLOWERS / INJECTORS / AIR BUTTONS

AIR BLOWERS

<u>Part No.</u>	<u>Description</u>
	HYDROQUIP SILENT AIRE
4-10-HQ55002	1.0HP, 120V, 4.8A
4-10-HQ55102	1.0HP, 240V, 2.3A
4-10-HQ56002	1.5HP, 120V, 7.0A
4-10-HQ56102	1.5HP, 240V, 3.6A
	ADAPTER CORDS
4-10-HQAD-AMP	AMP, 120/240V, 48"
4-10-HQAD-JJM	J&J, 120/240V, 48"
4-10-HQAD-XEXM1	IN.XE/IN.XM, 120V, 48"
4-10-HQAD-XEXM2	IN.XE/IN.XM, 240V, 48"



AIR INJECTORS

3/8" CONNECTION

<u>Part No.</u>	<u>Description</u>	<u>Hole Size</u>
4-60-WW670-2200	Lo-Pro, 3/8"sb side-inlet, White	3/4"
4-60-WW670-2210	Lo-Pro, 3/8"sb side-inlet, SS	
4-60-WW670-2300	Top-Flo, 3/8"b side-inlet, White	1-3/16"
4-60-WW670-2307	Top-Flo, 3/8"b side-inlet, Grey	
4-60-WW670-2350	Top-Flo, 3/8"b side-inlet, SS	
4-60-WW670-2290	Top-Flo, 3/8"b bottom-inlet, White	1-3/16"
4-60-WW670-2297	Top-Flo, 3/8"b bottom-inlet, Grey	
4-60-WW670-2250	Top-Flo, 3/8"b bottom-inlet, SS (use 4-60-WW670-2350)	
4-60-WW215-2180	Cap/Wall-fitting, for Top-Flo injector, White	
4-60-WW215-2187	Cap/Wall-fitting, for Top-Flo injector, Grey	
4-60-WW670-2130	Micro-Air, 3/8"sb, bottom-inlet, White	3/8"
4-60-WW670-2137	Micro-Air, 3/8"sb, bottom-inlet, Grey	
4-60-WW670-2600	Multi-Body, 3/8"sb, White	9/16"



AIR BUTTONS

<u>Part No.</u>	<u>Description</u>
4-60-0105-K	Tecmark TDI 3428, smooth, white
4-60-WW650-3000	WWay, top access, smooth, white,
4-60-WW650-3400	WWay, gunite application, white
4-60-LG951001-000	Len Gordon #10 Power Touch, white



ELM Dealer Portal 24/7/365

placez vos commandes • vérifiez la disponibilité du stock • les listes de plupart des produits est mise à jour
p: 905.670.5387 f: 905.670.5389 t: 888.502.6960 info@elmsalesandequipment.com

MINI JETS ADJUSTABLE *Waterway*

DELUXE SERIES 2-9/16" DIA. FACE

Part No.	Description
4-60-WW224-1000	Directional, White
4-60-WW224-1007	Directional, Grey
4-60-WW224-1020	Whirly, White
4-60-WW224-1021	Whirly, Black
4-60-WW224-1027	Whirly, Grey
4-60-WW224-1040	Pulsator, White
4-60-WW224-1047	Pulsator, Grey



Internal nozzle assembly sold separately

Colour Guide / Guide de couleur

For Part No. ending in / Pour le No. de pièce finissant par:
 0 - White/Blanc 1 - Black/Noir 7 - Grey/Gris

5-POINT SCALLOP - TEXTURED

2-5/8" DIA. FACE

Part No.	Description
4-60-WW212-1247	Directional, Grey
4-60-WW212-1251	Whirly, Black
4-60-WW212-1257	Whirly, Grey
4-60-WW212-1260	Pulsator, White
4-60-WW212-1261	Pulsator, Black
4-60-WW212-1267	Pulsator, Grey



5-PNT SCALLOP - TEXTURED LARGE FACE

3-3/16" DIA. FACE

Part No.	Description
4-60-WW212-1209-DSG	Directional, DSG
4-60-WW212-1217	Whirly, Grey
4-60-WW212-1221	Pulsator, Black



SMOOTH FACE 2-5/8" DIA. FACE

Part No.	Description
4-60-WW212-1020	Directional, White
4-60-WW212-1040	Pulsator, White
4-60-WW212-1047	Pulsator, Grey



MINI JET BODY & INTERNAL ASSEMBLY

Part No.	Description
4-60-WW212-0850	Internal nozzle assy - Old Style*
4-60-WW212-0880	Internal nozzle assy - New Style
4-60-WW805-0025	O-ring for internal - Large
4-60-WW805-0016V	O-ring for internal - Small
4-60-WW222-0030	Body - 1"s x 1"s tee style
4-60-WW222-1040	Body - 3/4"b x 3/8"b

222-1040



222-0030



212-0880



212-0850

* old style = pre 2002

Body has a 2-3/8" flange and requires a 1-3/4" hole

Waterway POLY JETS

POLY JET INTERNAL - STANDARD

DIRECTIONAL

- 4-60-WW210-6040 White
- 4-60-WW210-6047 Grey



210-8750

MONSTER

- 4-60-WW210-8750 White
- 4-60-WW210-8757 Grey



POLY JET INTERNAL - DELUXE

3-3/8" DIA. FACE

DIRECTIONAL

- 4-60-WW210-6080 White
- 4-60-WW210-6087 Grey



210-6080

ROTO

- 4-60-WW210-6090 White
- 4-60-WW210-6097 Grey



210-6097

PULSATOR

- 4-60-WW210-6070 White
- 4-60-WW210-6077 Grey



210-6077

MASSAGE

- 4-60-WW210-6700 White
- 4-60-WW210-6707 Grey



210-6700

POLY JET INTERNAL - 5-SCALLOP

3-1/2" DIA. FACE 4-1/4" DIA. LARGE FACE

DIRECTIONAL

- 4-60-WW210-6500 White

ROTO

- 4-60-WW210-6517 Grey
- 4-60-WW210-6127 Grey (smooth)

ROTO - LARGE FACE

- 4-60-WW210-6197 Grey (smooth)

PULSATOR

- 4-60-WW210-6067 Grey (smooth)

PULSATOR - LARGE FACE

- 4-60-WW210-6567 Grey

MASSAGE

- 4-60-WW210-6720 White
- 4-60-WW210-6727 Grey

MASSAGE - LARGE FACE

- 4-60-WW210-6737



210-6500



210-6517



210-6527



210-6727

POLY JET BODY

REQUIRES 2-5/8" HOLE

Part No.

- 4-60-WW210-5830 Body 1" s x 1" s - no top plug
- 4-60-WW210-5860 Body 1-1/2" s x 1" s
- 4-60-WW210-5910 Body 3/4" s x 3/8" rb
- 4-60-WW711-1750 Gasket, Poly Jet Body



210-5830



210-5860



210-5910

ELM Dealer Portal 24/7/365

placez vos commandes • vérifiez la disponibilité du stock • les listes de plupart des produits est mise à jour
p: 905.670.5387 f: 905.670.5389 t: 888.502.6960 info@elmsalesandequipment.com

Vous ne trouvez pas ce dont vous cherchez?
Contactez nous...et nous ferons notre mieux de le trouver pour vous!

OZONE CLUSTER JETS *Waterway*

OZONE CLUSTER JET

1-7/16" DIA. FACE

Part No.	Description
4-60-WW215-9860	White
4-60-WW215-9861	Black
4-60-WW215-9867	Grey
4-60-WW212-9870	Stainless Steel
4-60-WW215-9847	Grey - Large Face (2-3/8")
4-60-WW212-0600	Front Access Pulsator, White
4-60-WW212-0607	Front Access Pulsator, Grey
4-60-WW212-8837	Cluster Directional, Grey



OZONE CLUSTER JET BODIES

1.0" HOLE REQUIRED

Part No.	Description
4-60-WW211-0300	1/2"s/1" spg x 3/8"b, Straight body
4-60-WW212-0590	3/4"s x 3/8"b, Elbow body
4-60-WW212-0090	3/4"rb x 3/8"b, Elbow body



POWER SERIES WHIRLPOOL JETS *Waterway*

POWER SERIES 'WHIRLPOOL' - 5-SCALLOP

TECH NOTE WHIRLPOOL jet internal not interchangeable with other Power Series jet internals

5" DIA. FACE **REQUIRES 3-3/4" HOLE**

DIRECTIONAL - non-adjustable

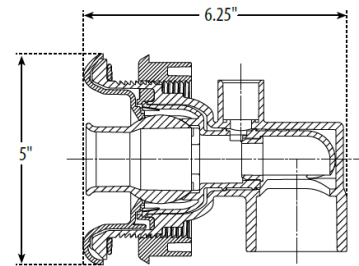
4-60-WW212-2027	Grey
4-60-WW212-2037S	Grey/SS

DIRECTIONAL - adjustable

4-60-WW212-2051	Black
4-60-WW212-2057	Grey
4-60-WW212-2067S	Grey/SS
4-60-WW218-1600	Diffuser

BODY

4-60-WW212-2000	1-1/2"s x 1/2"s
-----------------	-----------------



Storm series jet parts - p. 104

Waterway™ STORM JETS SNAP-IN

WATERWAY STORM JETS

STORM JETS WATERWAY

CLUSTER STORM

2.0" DIA. FACE

replaces all Cluster Storm series jets

Part No.
4-60-WW212-1549-ST5

Description
Directional, 5-Scallop, textured, Sterling Silver



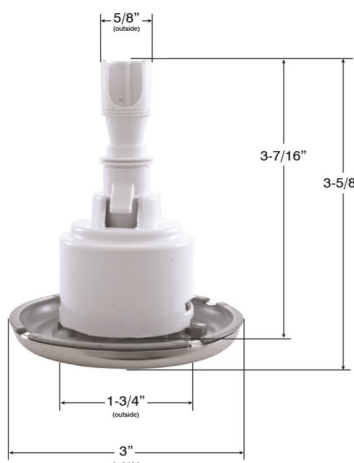
MINI STORM

3.0" DIA. FACE

replaces all Mini Storm series jets

Part No.
4-60-WW212-7929-ST5

Description
Directional, 5-Scallop, textured, Sterling Silver



POLY STORM

3-3/8" DIA. FACE

replaces all Poly Storm series jets

Part No.
4-60-WW212-8059-ST5

Description
Directional, 5-Scallop, textured, Sterling Silver



POWER STORM

5.0" DIA. FACE

replaces all Power Storm series jets

Part No.
4-60-WW212-7639-ST5

Description
Directional, 5-Scallop, textured, Sterling Silver



Sterling Silver = Light Grey / Argent Sterling = Gris Clair

ELM Dealer Portal 24/7/365

placez vos commandes • vérifiez la disponibilité du stock • les listes de plupart des produits est mise à jour
 p: 905.670.5387 f: 905.670.5389 t: 888.502.6960 info@elmsalesandequipment.com



Can't find what you're looking for? Contact us...we'll try our best to find it for you!

CLUSTER & MINI STORM JETS THREAD-IN *Waterway*

WATERWAY STORM JETS

CLUSTER STORM

2.0" DIA. FACE

5-PNT SCALLOP-TEXTURE

STAINLESS STEEL

DIRECTIONAL



4-60-WW229-1541
4-60-WW229-1547



4-60-WW229-1501S

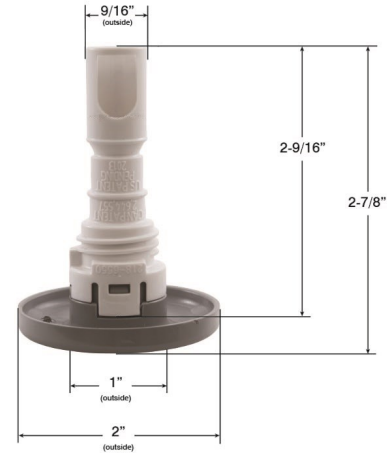
TWIN ROTO



4-60-WW229-1597



4-60-WW229-1521S



- other styles available upon request -

MINI STORM

3.0" DIA. FACE

5-PNT SCALLOP-TEXTURE

STAINLESS STEEL

DIRECTIONAL



4-60-WW229-7921
4-60-WW229-7927



4-60-WW229-7921S
4-60-WW229-7927S

ROTO



4-60-WW229-0027



4-60-WW239-4357S

TWIN ROTO



4-60-WW229-7957



4-60-WW229-7951S
4-60-WW229-7957S

MASSAGE



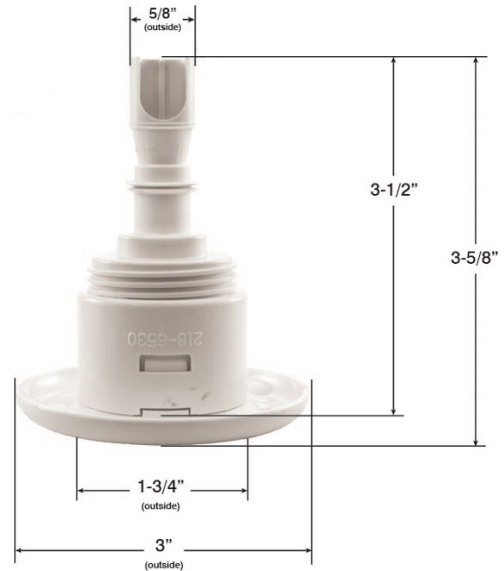
4-60-WW229-7801S

Colour Guide / Guide de couleur

For Part No. ending in / Pour le No. de pièce finissant par:

- 1 - Black/Noir
- 7 - Grey/Gris
- 1S - Black-SS/Noir-Inox
- 7S - Grey-SS/Gris-Inox

STORM JETS WATERWAY



- other styles available upon request -



ELM Dealer Portal 24/7/365

place orders • check available stock • most up-to-date product listings
p: 905.670.5387 f: 905.670.5389 t: 888.502.6960 info@elmsalesandequipment.com

Vous ne trouvez pas ce dont vous cherchez?
 Contactez nous...et nous ferons notre mieux de le trouver pour vous!

Waterway POLY STORM JETS THREAD-IN

POLY STORM

3-3/8" DIA. FACE

5-PNT SCALLOP-TEXTURE

STAINLESS STEEL

DIRECTIONAL



4-60-WW229-8051
 4-60-WW229-8057



4-60-WW229-8051S
 4-60-WW229-8057S

ROTO



4-60-WW229-8011
 4-60-WW229-8017



4-60-WW229-8017S

TWIN ROTO



4-60-WW229-8121
 4-60-WW229-8127



4-60-WW229-8121S
 4-60-WW229-8127S

MESSAGE



4-60-WW229-8031
 4-60-WW229-8037



4-60-WW229-8037S



- other styles available upon request -

Colour Guide / Guide de couleur

For Part No. ending in / Pour le No. de pièce finissant par:

0 - White/Blanc 1 - Black/Noir 7 - Grey/Gris 0S - White-SS/Blanc-Inox 1S - Black-SS/Noir-Inox 7S - Grey-SS/Gris-Inox

Storm series jet bodies & parts - p. 104

WATERWAY STORM JETS

STORM JETS WATERWAY

ELM Dealer Portal 24/7/365

placez vos commandes • vérifiez la disponibilité du stock • les listes de plupart des produits est mise à jour
 p: 905.670.5387 f: 905.670.5389 t: 888.502.6960 info@elmsalesandequipment.com



Vous ne trouvez pas ce dont vous cherchez?
 Contactez nous...et nous ferons notre mieux de le trouver pour vous!

POWER STORM JETS THREAD-IN *Waterway*

POWER STORM 5.0" DIA. FACE

5-PNT SCALLOP-TEXTURE

STAINLESS STEEL

DIRECTIONAL



4-60-WW229-7637



4-60-WW229-7631S

ROTO



4-60-WW229-7607

TWIN ROTO



4-60-WW229-7617



4-60-WW229-7617S

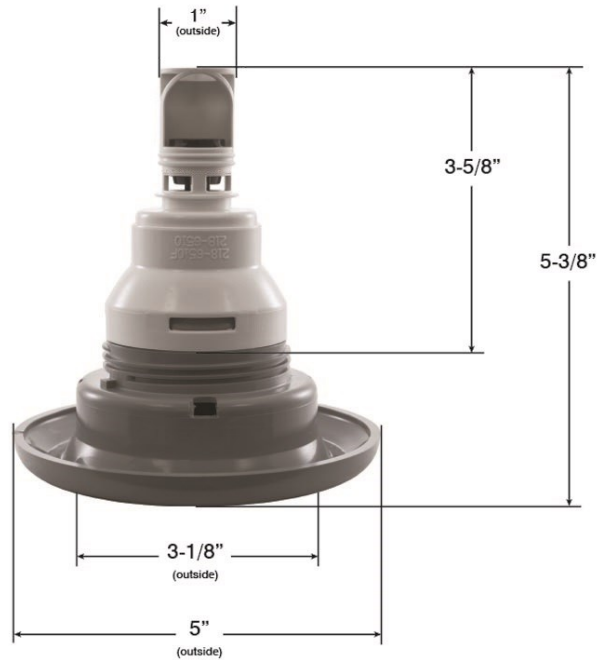
MASSAGE



4-60-WW229-7747



4-60-WW229-7747S



- other styles available upon request -

Colour Guide / Guide de couleur

For Part No. ending in / Pour le No. de pièce finissant par:

0 - White/Blanc 1 - Black/Noir 7 - Grey/Gris 0S - White-SS/Blanc-Inox 1S - Black-SS/Noir-Inox 7S - Grey-SS/Gris-Inox

WATERWAY STORM JETS

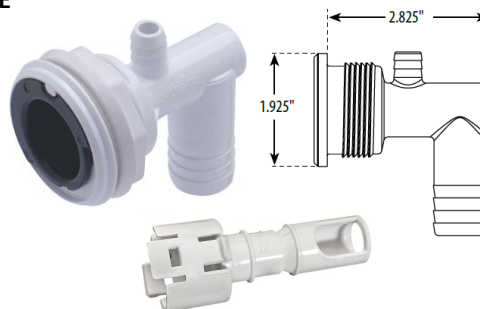
STORM JETS WATERWAY

Can't find what you're looking for? Contact us...we'll try our best to find it for you!

Waterway STORM SERIES JET BODIES & PARTS

CLUSTER STORM JET BODY & PARTS REQUIRES 1-1/2" HOLE

Part No.	Description
4-60-WW218-5140	SNAP-IN Diffuser
4-60-WW218-5417	THREAD-IN Diffuser
4-60-WW228-1550G	Body 3/4"rb X 3/8"rb
4-60-WW228-1570G	Body 3/4"s X 3/8"rb



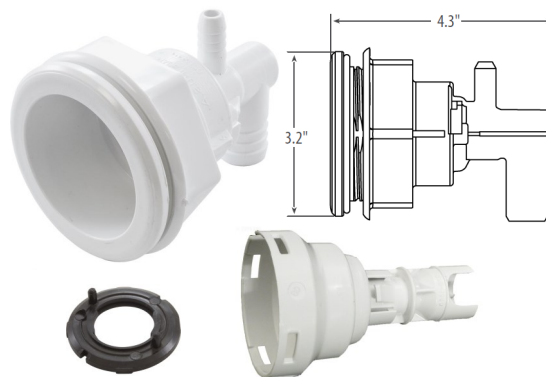
MINI STORM JET BODY & PARTS REQUIRES 2-3/16" HOLE

Part No.	Description
4-60-WW218-6930	SNAP-IN Diffuser
4-60-WW218-6530	THREAD-IN Diffuser
4-60-WW228-0300	Body 3/4"rb X 3/8"rb
4-60-WW228-0330	Body 3/4"sb X 3/8"sb



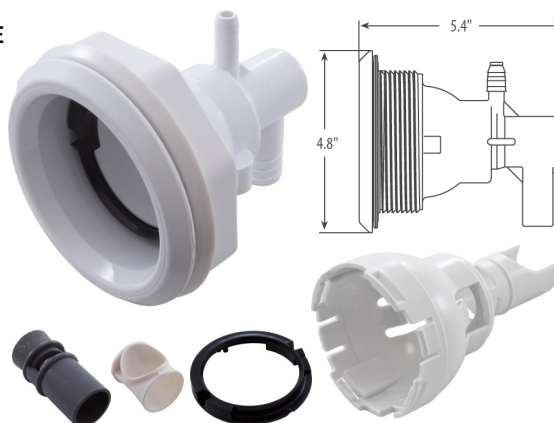
POLY STORM JET BODY & PARTS REQUIRES 2-5/8" HOLE

Part No.	Description
4-60-WW218-4000	SNAP-IN Diffuser
4-60-WW218-6530	THREAD-IN Diffuser
4-60-WW228-0400	Body 3/4"rb X 3/8"rb
4-60-WW228-0410	Body 3/4"s X 3/8"rb



POWER STORM JET BODY & PARTS REQUIRES 3-3/4" HOLE

Part No.	Description
4-60-WW218-6610	SNAP-IN Diffuser
4-60-WW218-7130	Retainer Ring
4-60-WW217-6600	Nozzle - 3/8"
4-60-WW218-6620	Water Ramp
4-60-WW209-1021	THREAD-IN Diffuser
4-60-WW228-0048	Body 3/4"rb X 3/8"rb
4-60-WW228-0020	Body 3/4"s X 3/8"rb



WATERWAY STORM JET BODIES

CORPS de STORM JET WATERWAY

ELM Dealer Portal 24/7/365

placez vos commandes • vérifiez la disponibilité du stock • les listes de plupart des produits est mise à jour
 p: 905.670.5387 f: 905.670.5389 t: 888.502.6960 info@elmsalesandequipment.com

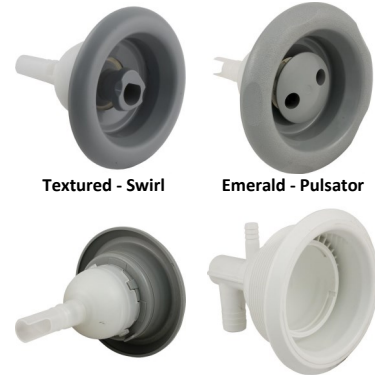


AMERICAN PRODUCTS JETS & PARTS

Matching AP Air Controls - p. 114

Part No. **Description**
CYCLONE **5.0" DIA. FACE**

JETS			
4-60-AP9783WW	Textured	Adjustable Swirl	Grey
4-60-AP944511WW	Emerald Cut	Adjustable Swirl	Grey
4-60-AP94451111	Emerald Cut	Adjustable Swirl	Black
4-60-AP944530WW	Emerald Cut	Directional	Grey
4-60-AP9511WW	Emerald Cut	Pulsator	Grey



BODY & PARTS	
4-60-AP4797	body - 3/4"b x 3/8"b
4-60-AP4796	body - 3/4"s x 3/8"b
4-60-AP4793	gasket, body
4-60-AP4794	nut, body

CYCLONE LUXURY **3-1/2" DIA. FACE**

JETS			
4-60-AP9840WW	Textured	Adjustable Swirl	Grey
4-60-AP9844WW	Emerald Cut	Directional	Grey
4-60-AP984411	Emerald Cut	Directional	Black
4-60-AP9846WW	Emerald Cut	Adjustable Swirl	Grey



BODY & PARTS	
4-60-AP985900	body - 3/4"b x 3/8"b
4-60-AP986000	body - 3/4"s x 3/8"b
4-60-AP985700	gasket (grommet style), body
4-60-AP985600	nut, body

CYCLONE MICRO **3.0" DIA. FACE**

JETS			
4-60-AP9652WW	Emerald Cut	Adjustable Swirl	Grey
4-60-AP965211	Emerald Cut	Adjustable Swirl	Black
4-60-AP9661WW	Textured	Adjustable Swirl	Grey
4-60-AP9653WW	Emerald Cut	Directional	Grey
4-60-AP965300	Emerald Cut	Directional	White
4-60-AP965311	Emerald Cut	Directional	Black
4-60-AP9654WW	Emerald Cut	Dual Swirl	Grey
4-60-AP965411	Emerald Cut	Dual Swirl	Black



BODY & PARTS	
4-60-AP9569WT	body - 3/4"b x 3/8"b
4-60-AP9568WT	body - 3/4"s x 3/8"b
4-60-AP959000	gasket, body
4-60-AP955900	nut, body

CYCLONE EURO **2.0" DIA. FACE**

JETS			
4-60-AP900139WW	Emerald Cut	Directional	Grey



BODY & PARTS	
4-60-AP947600	body - 3/4"b x 3/8"b
4-60-AP947700	body - 3/4"s x 3/8"b
4-60-AP943506	gasket (grommet style), body
4-60-AP985734	nut, body

AMERICAN PRODUCTS JETS & PARTS

Part No.

Description

LUXURY

3-1/2" DIA. FACE

JETS

4-60-AP94460100*	Emerald Cut	Directional	White
4-60-AP94460111	Emerald Cut	Directional	Black
4-60-AP944601WW	Emerald Cut	Directional	Grey
4-60-AP950300	Emerald Cut	Turbo Swirl	White

BODY & PARTS

4-60-AP47412500	body - 3/4"b x 3/8"b
4-60-AP47412600	body - 1.0"s x 1.0"s
4-60-AP47412300	body - 1.5"s x 1.5"s
4-60-AP47065700	flange, body
4-60-AP46135500	gasket, flange
4-60-AP470628	o-ring, internal
4-60-AP47230081	jet retainer ring ('snap ring') w/spacer



LUXURY MICRO

2-1/2" DIA. FACE

JETS

4-60-AP474702	Scalloped	Adjusta-Flow (dir.)	White
4-60-AP474802	Scalloped	Adjusta-Swirl (roto)	White
4-60-AP47480281	Scalloped	Roto	Grey
4-60-AP941800	Emerald Cut	Directional	White

BODY & PARTS

4-60-AP452720	Mixing Chamber Repair Kit
4-60-AP47470700	body - 3/4"s x 3/8"b
4-60-AP47470300	body - 1.0"s x 1.0"s
4-60-AP47461700	flange, body
4-60-AP47069000	gasket, flange



EURO

1-1/2" DIA. FACE

JETS

discontinued

BODY & PARTS

4-60-AP46927200	body - 3/4"b x 3/8"b
4-60-AP46927300	body - 3/4"s x 3/8"b



DIVERTER JET

4-5/8" DIA. FACE

JETS

4-60-AP467260WW	Emerald Cut	Diverter Jet, Grey
-----------------	-------------	--------------------

BODY & PARTS

4-60-AP47240700	Body, 2-port
4-60-AP47221500	Wall Flange
4-60-AP47224000	Gasket, Wall Flange
4-60-AP47228000	Nut, Wall Flange



AMERICAN PRODUCTS JETS & PARTS

JETS & PIÈCES AMERICAN PRODUCTS

HYDROAIR JETS & PARTS

Part No. **Description**
HYDROJET **3-3/8" DIA. FACE / Requires 2-1/2" Hole**

JETS

4-60-HA10-5100WHT	Hydrojet, complete, 1-1/2"s	White
4-60-HA50-3500WHT	STD Wall Assy, 1-1/4", less nut,	White
4-60-HA10-3600WH	LONG Wall Assy, 2-1/2", less nut,	White
4-60-HA10-3600BRN	LONG Wall Assy, 2-1/2", less nut,	Brown

BODY & PARTS

4-60-HA10-4100	body, threaded - 1-1/2"s x 1-1/2"s	
4-60-HA10-4100S	body, slip, w/ext nozzle - 1-1/2"s x 1-1/2"s	
4-60-HA30-3801WHT	STD Wall fitting Flange only,	White
4-60-HA30-3804CLR	gasket, wall fitting flange	
4-60-HA30-3807WHT	nut, wall fitting flange	
4-60-HA30-3805WHT	eyeball,	White
4-60-HA30-3806WHT	retaining ring,	White



MICROJET **2-5/8" DIA. FACE / Requires 1-3/4" Hole**

JETS

4-60-HA10-5200WHT	Microjet, complete, 1.0"s	White
4-60-HA10-3700WHT	STD Wall Assy, 1-1/4", less nut,	White

BODY & PARTS

4-60-HA50-4200	body - 1.0"s x 1.0"s	
4-60-HA30-3701WHT	STD Wall fitting Flange only,	White
4-60-HA30-3705CLR	gasket, wall fitting flange	
4-60-HA30-3703WHT	eyeball,	White
4-60-HA30-3704WHT	retaining ring ,	White



SLIMLINE MICRO **2-5/8" DIA. FACE / Requires 1-3/4" Hole**

JETS

4-60-HA10-5250WHT	Slimline Micro, complete, 1.0"s	White
-------------------	---------------------------------	-------

BODY & PARTS

4-60-HA50-4205	body - 1.0"s x 1.0"s	
4-60-HA30-3901	wall fitting Flange only,	White
4-60-HA30-3705CLR	gasket, wall fitting flange	
4-60-HA10-3955WHT	escutcheon kit (eyeball & trim)	White



MICRO MAGNA **2-5/8" DIA. FACE / Requires 1-3/4" Hole**

JETS

discontinued

BODY & PARTS

4-60-HA10-4207	body w/nozzle - 1.0"s x 1.0"s	
4-60-HA10-4901	wall fitting Flange only,	White
4-60-HA30-3705CLR	gasket, wall fitting flange	
4-60-HA30-4902WHT	adjustment handle	White
4-60-HA30-4902GRY	adjustment handle	Grey



HYDROAIR JETS & PARTS

HYDROAIR JETS & PARTS

Part No.

Description

CONVERTA'SSAGE / MICRO'SSAGE 3-1/2" DIA. FACE / Requires 2-1/2" Hole

JETS

4-60-HA10-4500WHT	Converta'ssage, complete, 1.0"s	White
4-60-HA10-4510WHT	Converta'ssage, complete, 1.5"x1"	White
4-60-HA16-5200WHT	Micro'ssage, complete, 1.0"s	White
4-60-HA16-5250WHT	Micro'ssage, complete, 1.5"x1"	White

BODY & PARTS

4-60-HA56-4200	body - 1.0"s x 1.0"s	
4-60-HA56-4250	body - 1.5"s x 1.0"s	
4-60-HA56-5215WHT	wall fitting Flange only,	White
4-60-HA30-5847CLR	gasket, wall fitting flange	
4-60-HA10-4505WHT	escutcheon kit, Converta'ssage	White
4-60-HA10-4505GRY	escutcheon kit, Converta'ssage	Grey
4-60-HA16-5230WHT	grill & nozzle kit, Micro'ssage	White
4-60-HA16-5230GRY	grill & nozzle kit, Micro'ssage	Grey



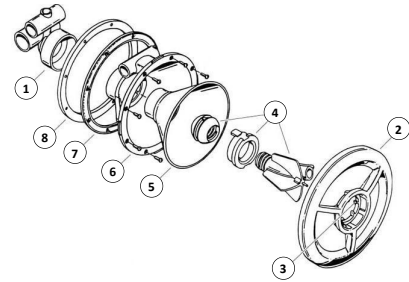
THERA'SSAGE 7-3/4" DIA. FACE / Requires 6" Hole

JETS

discontinued

BODY & PARTS

4-60-HA56-4550	(1) body - 1.5"s x 1.0"s	
4-60-HA56-5513WHT	(2) grill assy w/hook ring insert	White
4-60-HA56-5511T	(3) hook ring insert only	
4-60-HA56-5560WHT	(4) nozzle (flowpath) assembly	White
4-60-HA36-5521	(5) inner canister	White
4-60-HA36-5523	(7) gasket	
4-60-HA16-5522	(8) backing plate	



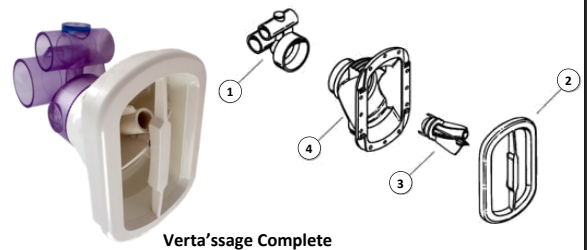
VERTA'SSAGE Requires 6" hole

JETS

4-60-HA16-5650	Verta'ssage, complete, 1.5"x1"	White
----------------	--------------------------------	-------

BODY & PARTS

4-60-HA56-4550	(1) body - 1.5"s x 1.0"s	
4-60-HA56-5612WHT	(2) grill assembly	White
4-60-HA56-5560WHT	(3) nozzle (flowpath) assembly	White



WHIRLPOOL/SWIM 4-1/2" DIA. FACE / Requires 3-5/16" Hole

JETS

4-60-HA16-5759WHT	Whirlpool, complete, 1.0" nozzle	White
4-60-HA16-5759GRY	Whirlpool, complete, 1.0" nozzle	Grey



JETS & PIÈCES HYDROAIR

HYDROAIR JETS & PARTS

Part No. **Description**
AF MARK II **3-1/4" DIA. FACE / Requires 2-5/8" Hole**

JETS

discontinued

BODY & PARTS

4-60-HA50-5835WHT	(1) eyeball/nozzle assembly	White
4-60-HA50-5838	(2) seating ring assy, eyeball	
4-60-HA30-5842WHT	(3) retaining ring, eyeball	White



AF MARK II - Freedom (Caged Internal)

JETS

discontinued

BODY & PARTS

4-60-HA50-4541	(4) body - 1.5" x 1.0"	
4-60-HA30-5843SBPLWHT	wall fitting Flange only,	White
4-60-HA30-5847CLR	gasket, wall fitting flange	
4-60-HA10-FS35AWHT	(6) eyeball assy, adjustable, caged	White

MAGNA **3-5/8" DIA. FACE / Requires 2-5/8" Hole**

JETS

4-60-HA10-4861	Magna, Directional, 1.5" x 1"	White
4-60-HA16-4861	Magna, Dual-Spinner, 1.5" x 1"	White

BODY & PARTS

4-60-HA10-4831	(1) body w/flange - 1.0" x 1.0"	
4-60-HA10-4870	(2) body w/flange - 3/4" x 3/8" b	
4-60-HA30-4801	wall fitting Flange only,	White
4-60-HA30-5847CLR	gasket, wall fitting flange	
4-60-HA30-4802WHT	handle, adjustable	White
4-60-HA30-4802GRY	handle, adjustable	Grey
4-60-HA50-4804	nozzle assembly	White
4-60-HA56-4820WHT	Magna'ssage dual roto	White
4-60-HA56-4820GRY	Magna'ssage dual roto	Grey
4-60-HA56-4821WHT	Magna'ssage single roto	White
4-60-HA56-4821GRY	Magna'ssage single roto	Grey
4-60-HA10-4826WHT	Magnaflo adj eyeball	White
4-60-HA10-4826GRY	Magnaflo adj eyeball	Grey



BUTTERFLY JET **4-3/4" DIA. FACE / Requires 3-1/4" Hole**

* complete Butterfly Jets also available *

JETS

4-60-HA50-5064WHT	Trim assy/ jet insert	White
4-60-HA50-5064GRY	Trim assy/ jet insert	Grey

BODY & PARTS

4-60-HA10-5008	gasket, wall fitting flange	
4-60-HA30-5052	nozzle/diverter, 3-port	
4-60-HA30-5004	locking ring, nozzle	



Contactez nous si vous ne trouvez pas ce dont vous recherchez...

il y a une bonne chance que nous l'avons en stock!

CMP Air Controls & Valves - p. 114-116

CMP JETS

TYPHOON - 200 SERIES

Part No.	STYLE	DESCRIPTION
4-60-CMP23425-012-700	Wave	Dir. 2" SS/gp-grey
4-60-CMP23426-012-700	Crown	Dir. 2-1/4" SS/gp-grey
4-60-CMP23422-117-000	5-scallop	Dir. 2" gp-grey (textured)
4-60-CMP23422-112-000	5-scallop	Dir. 2" SS/gp-grey
4-60-CMP23422-217-000	5-scallop	Roto 2" gp-grey (textured)



TYPHOON - 300 SERIES

Part No.	STYLE	DESCRIPTION
4-60-CMP23435-112-700	Wave	Dir. 3" SS/gp-grey
4-60-CMP23436-012-700	Crown	Dir. 3-1/4" SS/gp-grey
4-60-CMP23432-217-000	5-scallop	Dir. 3" gp-grey (textured)
4-60-CMP23432-317-000	5-scallop	Roto 3" gp-grey (textured)
4-60-CMP23432-312-000	5-scallop	Roto 3" SS/gp-grey



TYPHOON - 400 SERIES

Part No.	STYLE	DESCRIPTION
4-60-CMP23446-012-700	Crown	Dir. 3-3/8" SS/gp-grey
4-60-CMP23442-117-000	5-scallop	Dir. 3-3/8" gp-grey (textured)
4-60-CMP23442-327-000	5-scallop	Roto 3-3/8" gp-grey (textured)
4-60-CMP23442-437-000	5-scallop	Dir. 4" gp-grey (textured)
4-60-CMP23442-432-000	5-scallop	Dir. 4" SS/gp-grey



TYPHOON - 500 SERIES

Part No.	STYLE	DESCRIPTION
4-60-CMP23455-012-700	Wave	Dir. 5" SS/gp-grey
4-60-CMP23452-112-000	5-scallop	Dir. 5" SS/gp-grey
4-60-CMP23452-312-000	5-scallop	twin roto 5" SS/gp-grey

23455-012-700 23452-112-000 23452-312-000



CLASSIC POLY SERIES

Part No.	STYLE	DESCRIPTION
4-60-CMP23520-114	5-scallop	Directional 2-1/2" black
4-60-CMP23520-117	5-scallop	Directional 2-1/2" graphite
4-60-CMP23520-134	5-scallop	Pulsator 2-1/2" black
4-60-CMP23530-114	5-scallop	Directional 3-1/2" black
4-60-CMP23530-141	5-scallop	Massage 3-1/2" grey
4-60-CMP23540-111	5-scallop	Directional 4" grey
4-60-CMP23548-031	5-scallop	Dual-roto 4-3/4" grey



JUMBO JET

Part No.
4-60-CMP23570-142



Massage 7" SS/gp-grey

CMP JETS & PARTS

JETS & PIÈCES CMP

ELM Dealer Portal 24/7/365

placez vos commandes • vérifiez la disponibilité du stock • les listes de plupart des produits est mise à jour
p: 905.670.5387 f: 905.670.5389 t: 888.502.6960 info@elmsalesandequipment.com

JET BODIES - CMP

TYPHOON SERIES JET BODIES

<u>Part No.</u>	<u>Description</u>	<u>Hole Size</u>
	3/4"rb X 3/8"rb Bodies	
4-60-CMP23422-000	200s - fits 2" jets	1-1/2"
4-60-CMP23432-000	300s - fits 3", 3-1/4", 3-5/16" jets	2-3/16"
4-60-CMP23442-000	400s - fits 3-3/8", 4", 4-3/8" jets	2-5/8"
4-60-CMP23452-000	500s - fits 5", 5-1/4", jets	3-3/4"



CLASSIC POLY SERIES JET BODIES

<u>Part No.</u>	<u>Description</u>	<u>Hole Size</u>
4-60-CMP23420-000	fits 2-1/2" jets; 3/4"rb X 3/8"rb	1-11/16"
4-60-CMP23420-000-001	Jet nozzle sub-assy for above	
4-60-CMP23430-500	fits 3-1/2", 4" jets; 1.0"s X 1.0"s	2-9/16"



Jet Nozzle Sub-assembly

JUMBO JET BODY

<u>Part No.</u>	<u>Description</u>	<u>Hole Size</u>
	2" spg water X 3/8"rb air	
4-60-CMP23470-200	Jumbo series - fits 7", 7-1/4" jets	5-3/4"



JET BODIES - RISING DRAGON

QUANTUM SERIES JET BODIES

<u>Part No.</u>	<u>Description</u>	<u>Hole Size</u>
	SCREW-IN STYLE	
4-60-RD213-2003	fits 2.2" jets, 3/4"rb X 3/8"sb	1-3/4"
4-60-RD203-2003	fits 2.5" jets, 3/4"rb X 3/8"sb	1-3/4"
4-60-RD203-3003	fits 3" jets, 3/4"rb X 3/8"sb	2-3/16"
4-60-RD203-4003	fits 4" jets, 3/4"rb X 3/8"sb	2-5/8"
4-60-RD203-5005	fits 5" jets, 3/4"rb X 3/8"sb	3-3/4"



WHIRLPOOL SERIES JET BODY

<u>Part No.</u>	<u>Description</u>	<u>Hole Size</u>
4-60-RD203-8003	fits all RD Whirlpool jets 1-1/2" spg water X 1/2"s air	3-3/4"



FOR SCREW-IN STYLE WHIRLPOOL JET

Rising Dragon Air Controls & Valves - p. 114-116

RISING DRAGON JETS

QUANTUM SERIES - SCALLOP

Part No.	DESCRIPTION		
SCREW-IN STYLE			
4-60-RD203-2311	2.5" Directional	black	
4-60-RD203-2411	2.5" Roto	black	
4-60-RD203-3411	3" Pulse	black	
4-60-RD203-3421	3" Twin-Pulse	black	
4-60-RD203-L4311	4" Directional	black	
4-60-RD203-L4411	4" Pulse	black	
4-60-RD203-5711	5" Directional	black	
4-60-RD203-5421	5" Twin-Pulse	black	
4-60-RD213-5811	5" Pulse	black (Multi-Port face)	

RD203-2311



RD203-2411



RD203-3411/3421



SNAP-IN STYLE

4-60-RD201-2311	2.5" Directional	black
4-60-RD201-2411	2.5" Roto	black

PARTS

4-60-RD203-3051	Lock-rings: convert jet body from snap-in to screw-in
4-60-RD203-5051	jet internal lock-ring 3" & 4"- screw-in adapter jet internal lock-ring 5"- screw-in adapter

RD203-L4311



RD203-L4411



RD203-5711



RD203-5421



RD213-5811



WHIRLPOOL SERIES

Part No.	DESCRIPTION		
SCREW-IN STYLE			
4-60-RD203-8411	6" Directional	black	
SNAP-IN STYLE			
4-60-RD201-8417	6" Directional	grey	
4-60-RD201-8417S	6" Directional	SS/grey	



DIRECT SERIES

Part No.	DESCRIPTION		
4-60-RD201-1431	2" Directional	black	
4-60-RD201-1421	2" Roto	black	

Roto



Directional



RISING DRAGON JETS & PARTS

JETS & PIÈCES RISING DRAGON

ELM Dealer Portal 24/7/365

placez vos commandes • vérifiez la disponibilité du stock • les listes de plupart des produits est mise à jour
p: 905.670.5387 f: 905.670.5389 t: 888.502.6960 info@elmsalesandequipment.com

COMMERCIAL JET FITTINGS

COMMERCIAL JETS & FITTINGS

More Commercial Style Jets - p. 107

Part No.	Description
4-60-PEN540014	Wall fitting, 1-1/2" mpt, 1/2" orifice, White
4-60-PEN540021	Wall fitting, 1-1/2" mpt, 3/4" orifice, White
4-60-CMP23300-200	Wall fitting, 1-1/2" mpt, White
4-60-CMP23300-000	Body, threaded, 1-1/2" S w/nozzle, White
4-60-CMP23300-100	Jet complete, 1/2" air/1-1/2" water, White



Need an eyeball fitting, jet insert or wall return for a commercial hot tub or pool?
If we don't have one in stock that will work for you, we can source what you need fast!

SPECIALTY JETS - WATER FEATURES

LED WATER FEATURE - FLUSH MOUNT

3/4" BARB

4-60-WW210-9201	Black
4-60-WW210-9207	Grey

Max flow 4.75GPM
@ 3PSI = 48" cascade



AQUA FALL - LOW PROFILE

Part No.

Description

8" WIDE AQUA FALL	1" S INTAKE, 4-15GPM
4-60-WW675-4908	Clear

6" WIDE AQUA FALL	3/4" S INTAKE, 3-12GPM
--------------------------	-------------------------------

4-60-WW675-4001	Black
4-60-WW675-4007	Grey
4-60-WW675-4008LF	Clear

WATER FEATURE - POP-UP FOUNTAIN

3/4" SOCKET

4-60-WW675-0720	White
-----------------	-------

3/4" BARB

4-60-WW675-0701	Black
-----------------	-------

Max flow 4.75GPM
@ 3PSI = 48" cascade



Contactez nous si vous ne trouvez pas ce dont vous recherchez...
il y a une bonne chance que nous l'avons en stock!

AIR CONTROLS

WATERWAY REQUIRES 1-5/8" HOLE

SCALLOPED

- 4-60-WW660-3560 White
- 4-60-WW660-3561 Black
- 4-60-WW660-3567 Grey



NOTCHED

- 4-60-WW660-3570 White
- 4-60-WW660-3571 Black
- 4-60-WW660-3577 Grey



5-SCALLOP TEXTURED

- 4-60-WW660-3581 Black
- 4-60-WW660-3587 Grey



HANDLE only - Scalloped

- 4-60-WW662-2070 White
- 4-60-WW662-2071 Black
- 4-60-WW662-2077 Grey

HANDLE only - Notched

- 4-60-WW662-2100 White
- 4-60-WW662-2101 Black
- 4-60-WW662-2107 Grey

HANDLE only - 5-SCALLOP

- 4-60-WW662-2110 White
- 4-60-WW662-2111 Black
- 4-60-WW662-2117 Grey

4-60-WW711-2100 Internal Seal, Upper, for 1.0" Air Controls (above)



TRUE SEAL

- EXTRA SHORT BODY**
4-60-WW660-4417



HOLE SIZE 1-5/8"

TOP DRAW

- 4-60-WW660-3000 White
- 4-60-WW660-3100 White



HOLE SIZE 1-5/8"



HOLE SIZE 1-5/16"

AMERICAN PRODUCTS REQUIRES 1-5/8" HOLE

LUXURY - SCALLOPED

- 4-60-AP46970000 White



FULL GRIP - EMERALD CUT

- 4-60-AP90089481 Grey



GENERIC TOP DRAW

HYDROAIR Substitute

- 4-60-HA10-2100WHT White



HOLE SIZE 1-3/4"

CMP REQUIRES 1-11/16" HOLE

5-SCALLOP

- 4-60-CMP25090-017 Graphite Grey



S-HANDLE

- 4-60-CMP25093-107 Graphite / Silver



WAVE

- 4-60-CMP25090-707 Graphite / Silver



RISING DRAGON

S-HANDLE

- 4-60-RD601-2350-1 Black



AIR CONTROLS

CONTRÔLEURS D'AIR

ELM Dealer Portal 24/7/365

placez vos commandes • vérifiez la disponibilité du stock • les listes de plupart des produits est mise à jour
p: 905.670.5387 f: 905.670.5389 t: 888.502.6960 info@elmsalesandequipment.com



VALVES - DIVERTER 2.0in.

WATERWAY HOLE SIZE: 3-1/4"

DIVERTER VALVE - 2.0" 2-PORT VERTICAL

Part No.	Description
4-60-WW600-3050	Scalloped, White
4-60-WW600-3051	Scalloped, Black
4-60-WW600-3040	5-Scallop Textured, White
4-60-WW600-3047	5-Scallop Textured, Grey
4-60-WW600-3060	Notched, White
4-60-WW600-3061	Notched, Black
4-60-WW600-3067	Notched, Grey

DIVERTER VALVE - 2.0" 2-PORT HORIZONTAL

Part No.	Description
4-60-WW600-3027	5-Scallop Textured, Grey

CAPS - 2.0" DIVERTER VALVE

Part No.	Description
4-60-WW602-3590	5-Scallop Textured, White
4-60-WW602-3597	5-Scallop Textured, Grey
4-60-WW602-3550	Notched, White
4-60-WW602-3551	Notched, Black
4-60-WW602-3557	Notched, Grey



HANDLES - 2.0" DIVERTER VALVE

Part No.	Description
4-60-WW602-3520	Scalloped, White
4-60-WW602-3527	Scalloped, Grey
4-60-WW602-3570	5-Scallop Textured, White
4-60-WW602-3577	5-Scallop Textured, Grey
4-60-WW602-3540	Notched, White
4-60-WW602-3541	Notched, Black
4-60-WW602-3547	Notched, Grey



CUSTOM MOLDED PRODUCTS (CMP) & RISING DRAGON HOLE SIZE: 3-1/16"

DIVERTER VALVE - 2.0" 2-PORT

Part No.	Description
4-60-CMP25048-017	5-Scalloped, Graphite Grey
4-60-CMP25043-107	S-Handle, Graphite/Silver
4-60-RD601-1060-1	Index Cover, Black



VALVES - DIVERTER 1.0in. & 3/4in.

VALVES - DIVERTER & ON/OFF

VANNES - DÉRIVATION & MARCHÉ/ARRÊT

WATERWAY HOLE SIZE: 2-1/16"

DIVERTER VALVE - 1.0" 2-PORT VERTICAL

Part No.	Description
4-60-WW600-4211	5-Scallop Textured, Black
4-60-WW600-4217	5-Scallop Textured, Grey
4-60-WW600-4340	Notched, White
4-60-WW600-4341	Notched, Black
4-60-WW600-4347	Notched, Grey

DIVERTER VALVE - 3/4" 2-PORT VERTICAL 100% shutoff

Part No.	Description
4-60-WW600-4701	5-Scallop Textured, Black
4-60-WW600-4707	5-Scallop Textured, Grey

DIVERTER VALVE - 1.0" 2-PORT HORIZONTAL

Part No.	Description
4-60-WW600-4231	5-Scallop Textured, Black
4-60-WW600-4237	5-Scallop Textured, Grey
4-60-WW600-4330	Notched, White
4-60-WW600-4337	Notched, Grey



HANDLES - 1.0" DIVERTER VALVE

Part No.	Description
4-60-WW602-4421	5-Scallop Textured, Black
4-60-WW602-4427	5-Scallop Textured, Grey
4-60-WW602-4330	Notched, White
4-60-WW602-4331	Notched, Black
4-60-WW602-4337	Notched, Grey



CAPS - 1.0" DIVERTER VALVE

Part No.	Description
4-60-WW602-4431	5-Scallop Textured, Black
4-60-WW602-4437	5-Scallop Textured, Grey
4-60-WW602-4340	Notched, White
4-60-WW602-4341	Notched, Black
4-60-WW602-4347	Notched, Grey



4-60-WW805-0127SD
body/cap o-ring
4-60-WW602-0980
diverter
4-60-WW602-0420
diverter, 100% shut-off



VALVES - ON/OFF 1.0in.

WATERWAY

Part No.	Description
4-60-WW600-4360	1-Port, Vert. White
4-60-WW600-4361	1-Port, Vert. Black
4-60-WW600-4367	1-Port, Vert. Grey
4-60-WW600-4370	2-Port, Vert. White
4-60-WW600-4371	2-Port, Vert. Black
4-60-WW600-4380	2-port, Hor. White
4-60-WW600-4381	2-port, Hor. Black
4-60-WW600-4387	2-port, Hor. Grey
4-60-WW605-4370	plunger assy.



CMP

Part No.	Description
4-60-CMP25036-219	5-SCALLOP
4-60-CMP25036-107	S-HANDLE
4-60-CMP25036-707	WAVE
4-60-CMP25031-107-300	S-Handle & Cap w/Screw Assy.



RISING DRAGON

Part No.	Description
4-60-RD601-2060-1	SCALLOPED S-COVER 1"SB x 3/4"S



ELM Dealer Portal 24/7/365

placez vos commandes • vérifiez la disponibilité du stock • les listes de plupart des produits est mise à jour
p: 905.670.5387 f: 905.670.5389 t: 888.502.6960 info@elmsalesandequipment.com

VALVES - KNIFE/GATE

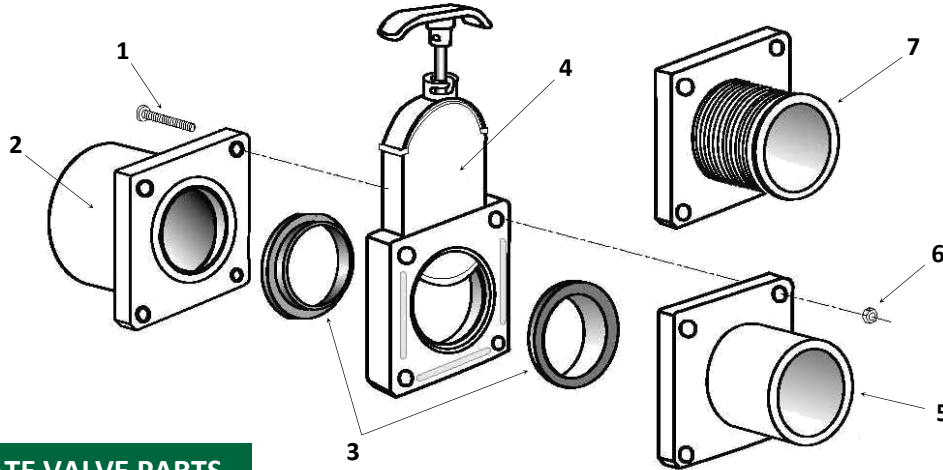
KNIFE / GATE VALVE - PRAHER

Description	Part No.
MULTI-PIECE	
1.5" SxS	4-60-PR150-GATE
1.5" SxSPG	4-60-PR150-SLSP
1.5" SxMPT	4-60-PR150-SLMT
1.5" FPTxMPT	4-60-PR150-GMFT
2.0" SxS	4-60-PR200-GATE
2.0" SxSPG	4-60-PR200-SLSP
2.5" SxS	4-60-PR250-GATE
3.0" SxS	4-60-PR300-GATE



KNIFE / GATE VALVE - MAGIC

Description	Part No.
MULTI-PIECE	
1.5" SxS	4-60-MA0101-15
2.0" SxS	4-60-MA0101-20
UNI-BODY	
1.5" SxS	4-60-MA0401-15
1.5" SxSPG	4-60-MA0412-15
2.0" SxS	4-60-MA0401-20
2.0" SxSPG	4-60-MA0412-20



KNIFE / GATE VALVE PARTS

ITEM	Description	Part No.	Part No.	Part No.
PRAHER				
1-1/2" VALVE				
1	Bolt Set (4)	4-60-PR150-G1		
2	Socket End	4-60-PR150-G2		
3	Gasket Set (2)	4-60-PR150-G3		
4	Body Assembly	4-60-PR150-BA		
5	Spigot End	4-60-PR150-G5		
6	Locknut Set (4)	4-60-PR150-G6		
7	MPT End	4-60-PR150-G8		
MAGIC				
2.0" VALVE				
1	Bolt Set (4)	4-60-PR150-G1	4-60-PR200-G1	
2	Socket End	4-60-MA0030101015	4-60-MA0030101020	
3	Gasket Set (2)	4-60-MA0080301015	4-60-MA0080301020	
4	Body Assembly	4-60-MA0603-15	4-60-MA0603-20	
5	Spigot End	4-60-MA0040101015	4-60-MA0040101020	
6	Locknut Set (4)	4-60-PR150-G6	4-60-PR150-G6	
2-1/2" VALVE				
				4-60-PR250-G1
				4-60-PR250-G2
				4-60-PR250-G3
				4-60-PR250-G4
				4-60-PR250-G5
				4-60-PR250-G6
				n/a
				n/a
				n/a
				n/a
				n/a
				n/a

Can't find what you're looking for? Contact us...we'll try our best to find it for you!

VALVES - PRAHER BALL VALVES

BALL VALVES - PRAHER

Description	Part No.
3/4" SxS	4-60-PR075-000W
1.0" SxS	4-60-PR100-000W
1.5" SxS	4-60-PR150-010
1.5" SxFPT	4-60-PR150-011
1.5" MPTxFPT	4-60-PR150-015
1.5" SxMPT	4-60-PR150-016
2.0" SxS	4-60-PR200-010



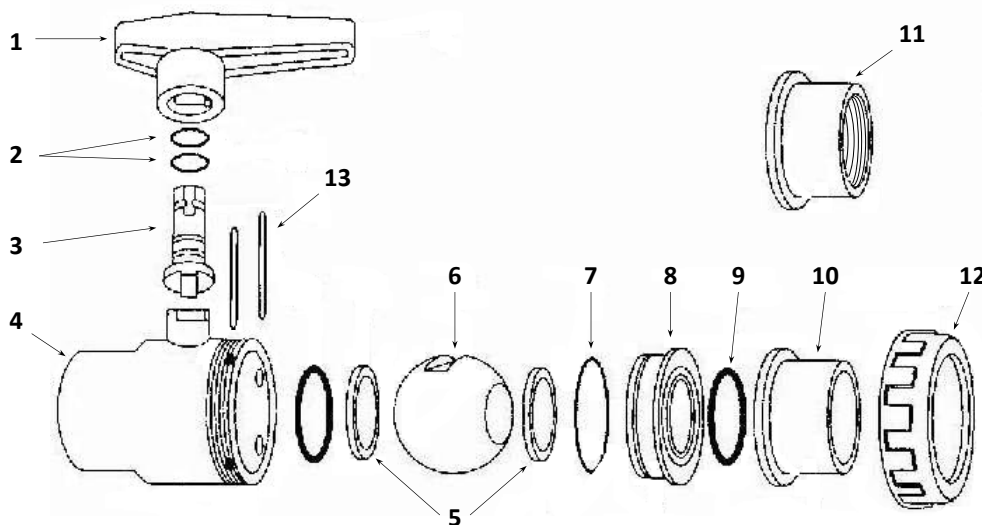
BALL VALVES

BALL VALVE PARTS

ITEM	Description	Part No.	Part No.
		1-1/2" VALVE	2.0" VALVE
1	Handle	4-60-PRSU-150-1	4-60-PRSU-200-1
2	Stem O-rings	4-60-PRN-113	4-60-PRN-115
3	Stem	4-60-PRSU-150-3	4-60-PRSU-200-3
4	Body - Socket	4-60-PRSU-150-4	4-60-PRSU-200-4
5	HDPE Ball Seat	4-60-PRSU-150-5	4-60-PRSU-200-5
6	Ball	4-60-PRSU-150-6	4-60-PRSU-200-6
7	O-ring	4-60-PRN-142	4-60-PRN-232
8	Retainer Ring	4-60-PRSU-150-8	4-60-PRSU-200-8
9	O-ring	4-60-PRN-328	4-60-PRN-331
10	Socket End	4-60-PRSU-150-10	4-60-PRSU-200-10
11	Threaded End - FPT	4-60-PRSU-150-11	4-60-PRSU-200-11
12	Nut	4-60-PRSU-150-12	4-60-PRSU-200-12
13	Pin	4-60-PRSU-150-14	4-60-PRSU-200-14



VANNES - D'ARRÊT À BILLE



ELM Dealer Portal 24/7/365

placez vos commandes • vérifiez la disponibilité du stock • les listes de plupart des produits est mise à jour
 p: 905.670.5387 f: 905.670.5389 t: 888.502.6960 info@elmsalesandequipment.com

VALVES - CHECK/FLAPPER/FILL/DRAIN

DRAIN / FILL VALVE

- 4-60-WW640-2001 1.0"s, Black
- 4-60-WW600-9101 3/4"s, Black
- 4-60-MA0456-05 3/4"b, Black
- 4-60-CMP25212-004-000 3/4"b, Black
- 4-60-WW400-2070 3/4"s, hose



0456-05



640-2001



25212-004-000



600-9101

CHECK VALVES - WATER

- 4-60-MA0810-05 in-line, 1/2"s x 1/2"s
- 4-60-FC101107 1/2lb spring; 3/4"s x 3/4"s
- 4-60-WW550-6810 Flapper; 1.25-2 lbs; 2"s
- 4-60-WW550-6800 Flapper; 2.5-8 lbs; 2"s
- 4-60-WW600-4000 Flapper; Cleanout; 1.0"s
- 4-60-WW600-5000 Ball; tee; 1.0"s
- 4-60-MA0821-15C Swing; 1/2lb; 1.5"s; Clear
- 4-60-MA0821-20C Swing; 1/2lb; 2.0"s; Clear
- 4-60-MA0823-20C Swing; 1/2lb; 2.0" Union; Clear



0810-05



101107



600-5000



600-4000



550-6800 / 6810



0821-20C



0823-20C



400-2070

CHECK VALVES - AIR

- 4-60-WW600-8140 1/4 lb; 1-1/2"s
- 4-60-WW600-8160 1/4 lb; 2"s spg



HOSE BIBB

- 4-60-MA0203-07 3/4"



SPA COVERS & CAPS

Covers, Caps & Straps are SPECIAL ORDER

Direct Drop-Shipping Available

HARD COVERS

Part No.	Description
4-90-HST32B	Bi-fold 3-2" taper
4-90-HST43B	Bi-fold 4-3" taper
4-90-HST32Q	Quad-fold 3-2" taper
4-90-HST43Q	Quad-fold 4-3" taper

COVER CAPS

Part No.	Description
4-90-HST77EH	7'x7'x12" - elastic hem
4-90-HST88EH	8'x8'x12" - elastic hem

HURRICANE STRAPS

Part No.	Description
4-90-HST84HS	up to 84" spa
4-90-HST96HS	up to 96" spa



SPA & SWIM SPA COVERS

SWIM SPA ROLL UP COVERS

SWIM SPA ROLL UP COVERS

Part No.	Description
----------	-------------

Swim Spa Roll Up Covers are SPECIAL ORDER
 price will be quoted based on size and order quantity



COUVERTURES

ELM Dealer Portal 24/7/365

placez vos commandes • vérifiez la disponibilité du stock • les listes de plupart des produits est mise à jour
 p: 905.670.5387 f: 905.670.5389 t: 888.502.6960 info@elmsalesandequipment.com

COVER LIFTER

COVER LIFTER

Part No.

4-90-ML1EX



requires only
10 - 12 inches
of clearance



easy to assemble
cover lifter kit

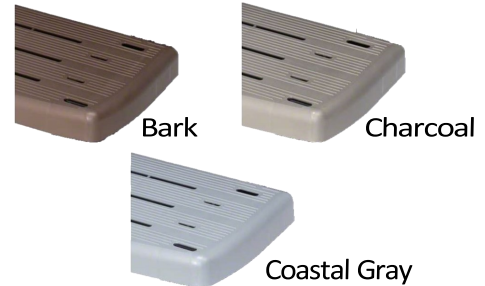
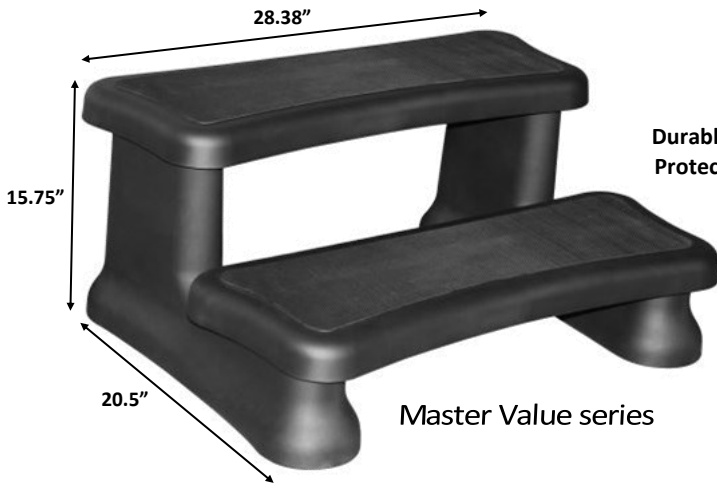
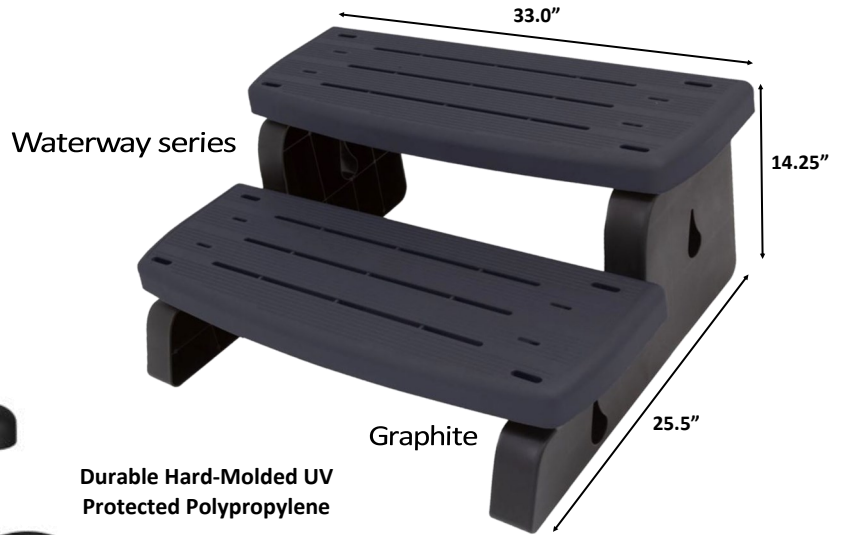
LEVIER



SPA STEPS

SPA SIDE STEPS

Part No.	Colour
WATERWAY	
4-90-WW535-2209-GPH	Graphite
4-90-WW535-2209-CHC	Charcoal
4-90-WW535-2209-BRK	Bark
4-90-WW535-2209-CSG	Coastal Grey
MASTER VALUE	
4-90-ML2ESB	Black



SPA STEPS / HANDRAIL / PILLOWS

HANDRAIL / SPA PILLOWS

HANDRAIL

Part No.
4-90-RD801-8300-YC



PILLOWS - UNIVERSAL SPA & BATH

Part No.	Colour
4-90-HSTPGRY	Grey
4-90-HSTPBRN	Brown
4-90-HSTPBLK	Black
4-90-HSTPBLU	Blue
4-90-HSTPGRN	Green
4-90-HSTPTAN	Tan



11" wide x 5" high x 2-1/2" thick

MARCHES / RAMPE D'APPUI / COUSSINS

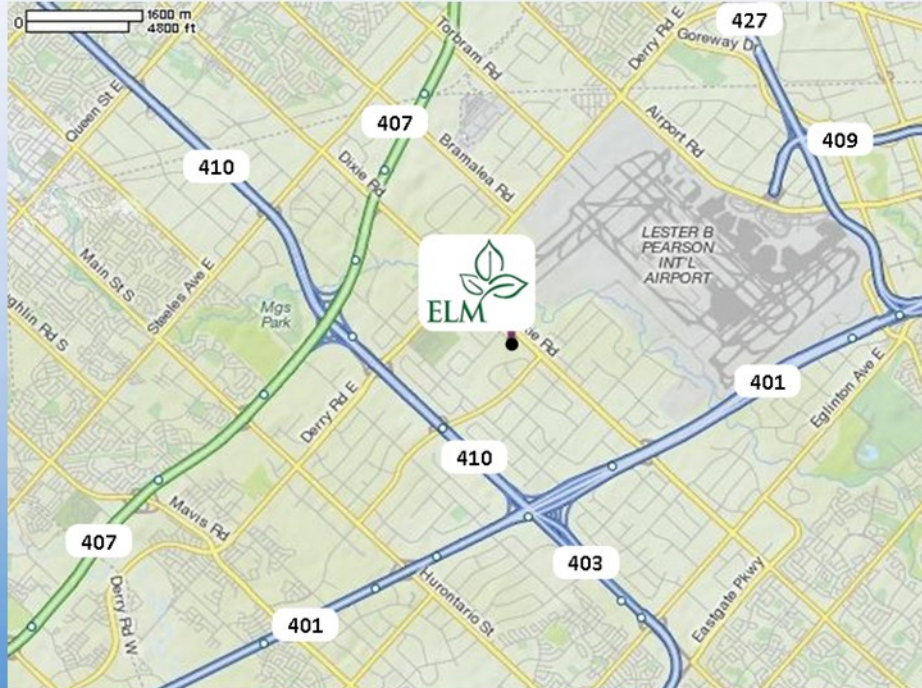
ELM Dealer Portal 24/7/365

placez vos commandes • vérifiez la disponibilité du stock • les listes de plupart des produits est mise à jour
 p: 905.670.5387 f: 905.670.5389 t: 888.502.6960 info@elmsalesandequipment.com

Contact us if you can't find what you're looking for...

We have thousands of items in stock!

...and if we don't have it in stock, we'll source it FAST.



Contactez nous si vous ne trouvez pas ce dont vous recherchez...

Nous avons des milliers d'items en stock

... si nous ne l'avons pas en stock, nous le trouverions RAPIDEMENT.



ELM SALES & EQUIPMENT INC.

6580 Davand Dr. Unit 1 Mississauga ON

phone: 905.670.5387 fax: 905.670.5389 toll free: 888.502.6960

www.elmsalesandequipment.com